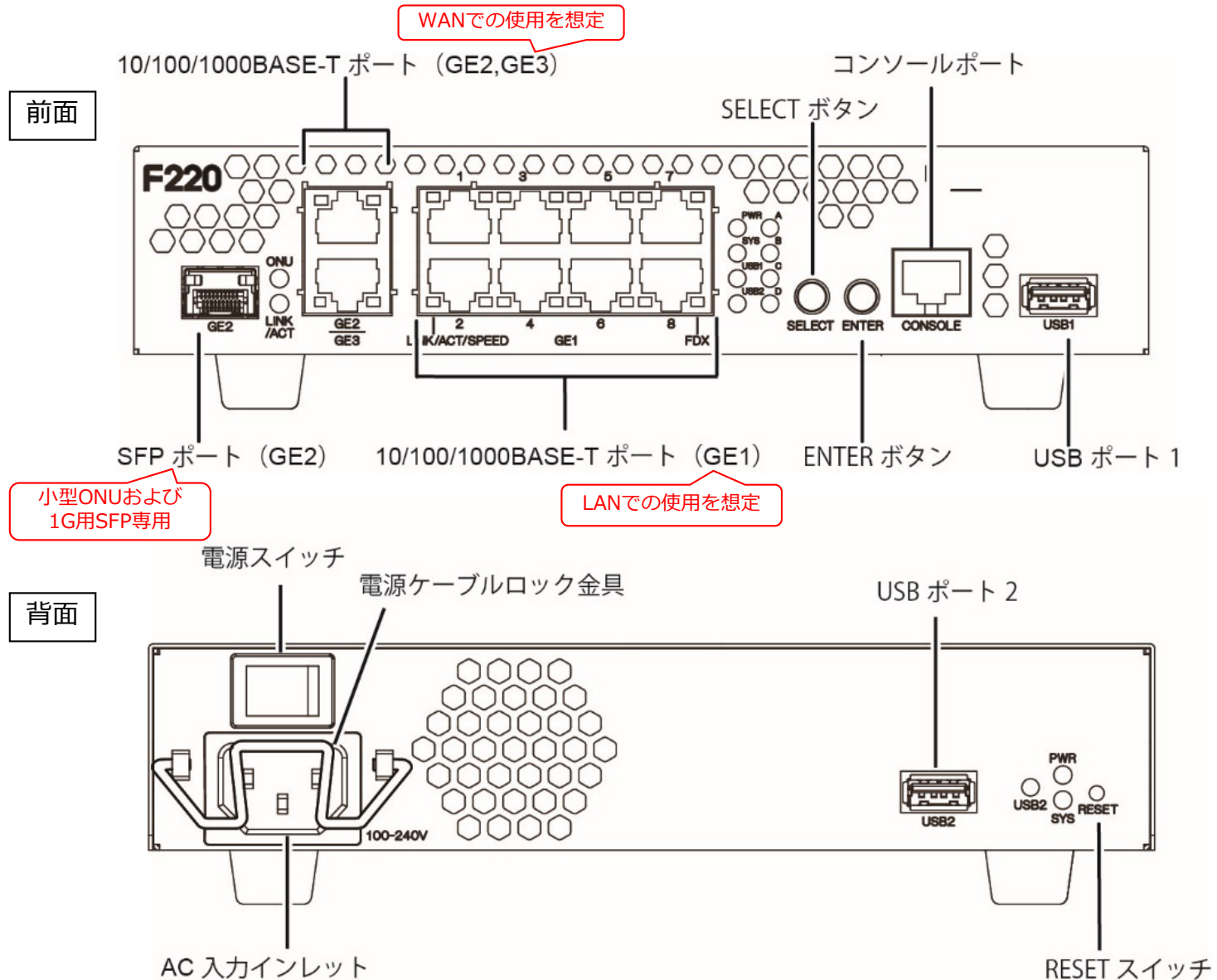


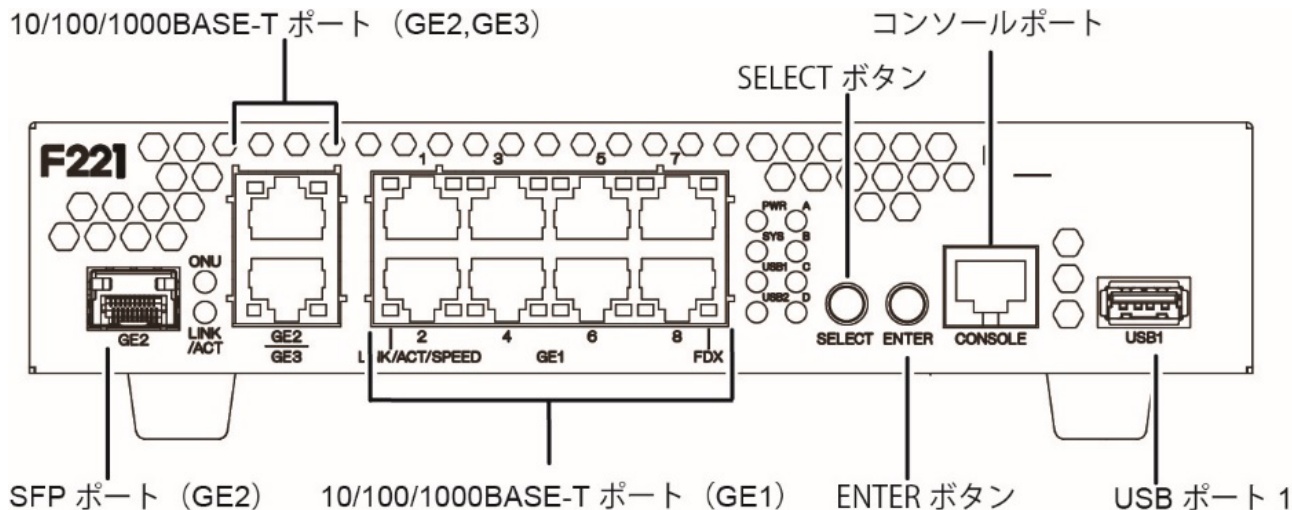
FITELnet F220/F221
トレーニング資料
(F200との比較無し)
資料1:基本操作方法

2022年10月
古河電気工業株式会社
古河ネットワークソリューション株式会社

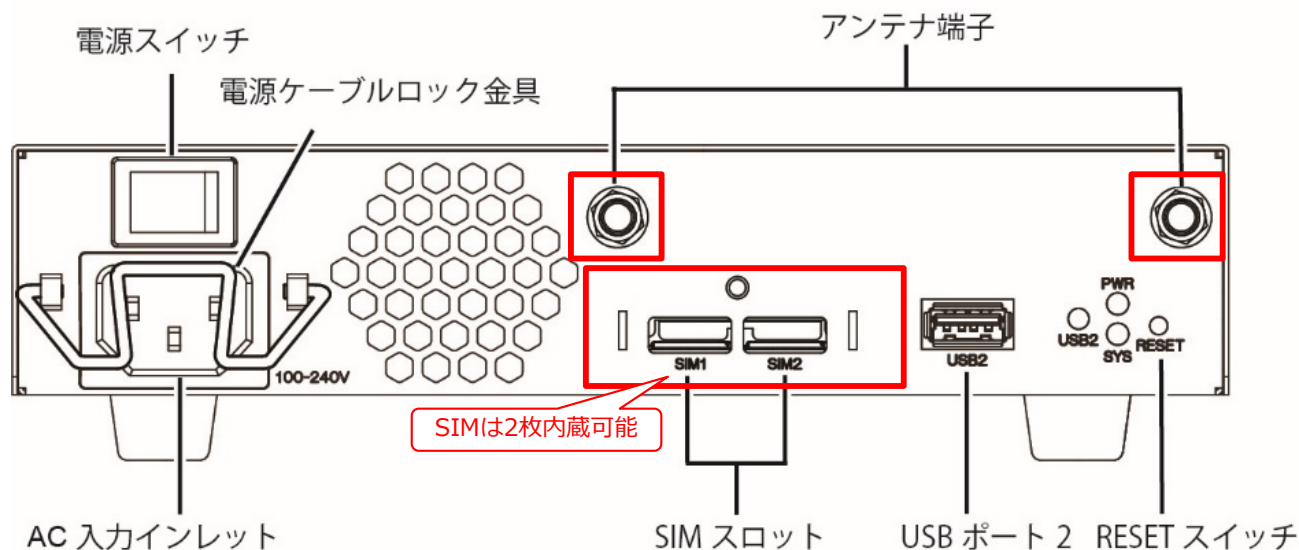
タイトル	ページ
外観について	
F220/221外観図	<u>3</u>
LED表示内容	<u>5</u>
CLIおよび操作方法について	
CLIおよび操作方法の概要	<u>7</u>
コマンドモード	<u>8</u>
ログインID・パスワード	<u>9</u>
設定ファイル、設定方法	<u>10</u>
コマンド入力補助機能	<u>16</u>
出荷状態への初期化方法	<u>17</u>

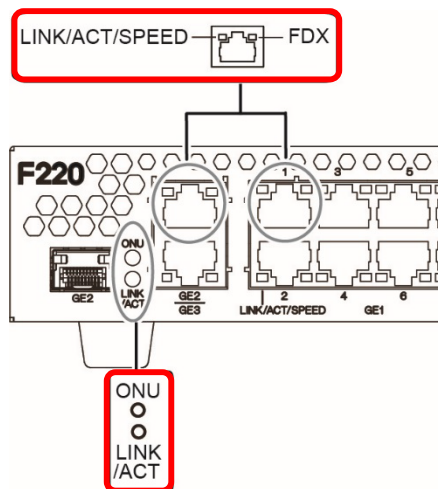


前面



背面

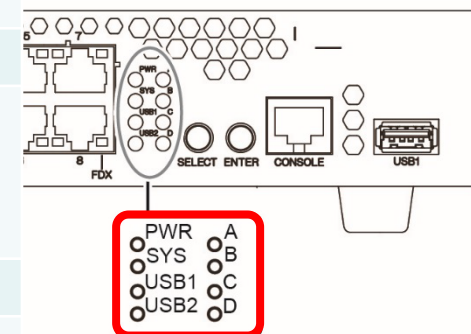




ランプ名	表示	状態
LINK/ACT/SPEED	緑点灯	1000Mbpsでリンクアップしている
	緑点滅	1000Mbpsで通信が行われている (データがやり取りされている)
	橙点灯	10Mbpsまたは100Mbpsでリンクアップしている
	橙点滅	10Mbpsまたは100Mbpsで通信が行われている (データがやり取りされている)
	消灯	リンクしていない (リンクダウン)
FDX	緑点灯	Full Duplexでリンクアップしている
	消灯	リンクしていない (リンクダウン)、 もしくはHalf Duplexでリンクアップしている
ONU	緑点灯	小型ONUが接続されている
	消灯	小型ONUが未接続、もしくは異常状態である
LINK/ACT	緑点灯	小型ONUがリンクアップしている
	緑点滅	通信が行われている (データがやり取りされている)
	消灯	リンクしていない (リンクダウン)

LED表示内容②

ランプ名	表示	状態
PWR	緑点灯	電源が投入されている
	緑点滅	<ul style="list-style-type: none"> ・装置起動中である ・装置位置表示コマンドが有効になっている ・外部メディアインストール機能が処理中である
	消灯	電源が未投入である
SYS	緑点灯	<ul style="list-style-type: none"> ・装置が正常な状態である ・RESETスイッチによる初期化中である ・外部メディアインストール機能が成功した
	緑点滅	外部メディアインストール機能が処理中である
	橙点灯	<ul style="list-style-type: none"> ・異常（アラーム状態）である(→弊社の技術員または弊社が認定した技術員に連絡してください) ・外部メディアインストール機能が失敗した(→USBメモリのファイルを確認してください)
	橙点滅	装置位置表示コマンドが有効になっている
	消灯	無通电の状態、もしくは装置起動中です
USB1/ USB2	緑点灯	USBデバイスが接続され、正常な動作をしている
	緑点滅	<ul style="list-style-type: none"> ・USBメモリを接続している場合は、リード/ライドしている ・USB通信モジュールの場合は、通信が行われている(データがやり取りされている)
	橙点灯	USBデバイスを利用できない（異常）状態である
	消灯	USBデバイスが接続されていない
INFO A~D		<ul style="list-style-type: none"> ・LTEの接続状態やコンテナの動作状態を表示(設定により変更可) ・SELECT/ENTERボタンによる装置操作の状態表示



項目	詳細
ログイン方法	コンソール, telnet, sshでログイン可能。
デフォルト Configuration	GE1/1~8: 192.168.1.1/24 DHCPサーバが起動しているので、初期状態でtelnetにてログイン可能。 (ユーザ名:operator, パスワード:無し)
コマンドモード (コマンドレベル)	以下3つのモードが存在。 - ユーザモード - 特権ユーザモード - 基本設定モード(この下に機能別モードが存在) また、コマンド毎に0~15のコマンドレベルを設定し、ユーザレベルによって実行できるコマンドを制限することが可能。
ログインID	複数作成でき、ユーザ毎にレベルを設定可能。
設定ファイル	装置内に複数の設定ファイルを格納可能。
Ctrlキー操作	Ctrlによる操作(カーソル移動やコマンド履歴表示)が可能。 矢印キー(↑/↓/←/→)による操作も可能。

モード	説明
ユーザモード	各種ログやインターフェースの情報などを参照可能
特権ユーザモード	設定の保存、設定情報の参照、PPPoEの切断/接続、ログインID、パスワードの設定、装置のリセットなどの操作が可能。 0(低)~15(高)のレベルがあり、設定でレベル毎に実行可能なコマンドを変えることができます。
基本設定モード	スタティックルートやアクセスリストなどの設定が可能。 インターフェースの設定などは、サブの各種設定モードで行います。

モード間移行方法(下線付き箇所が移行コマンド)

ユーザモード : >

プロンプト

disable ↑ ↓ enable

特権ユーザモード : #

end ↑ ↓ configure terminal

基本設定モード : (config)#

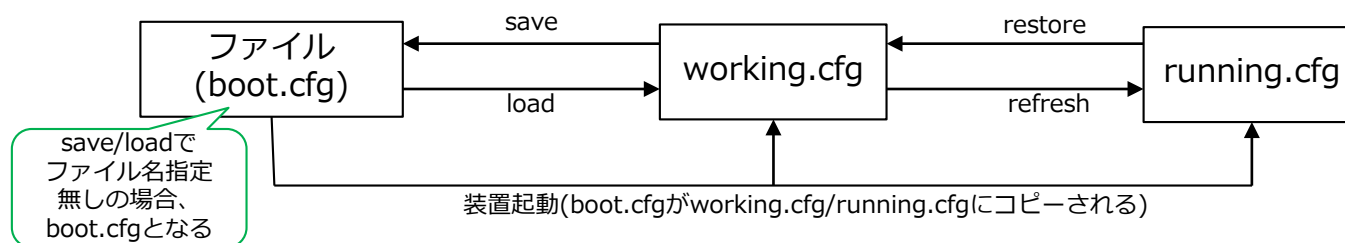
exit ↑ ↓ interface Gigaethernet 1/1 (一例)

各種設定モード : (config-if-ge 1/1)#

設定	解説
aaa authentication login default local	ログイン認証方式を設定 (全ユーザをusernameで登録した内容で認証)
aaa authorization exec default local	権限の許可方式の設定 (全ユーザをusernameで登録した内容で許可)
username user-A privilege 1 password admin123	user-A のパスワード、ユーザレベルを設定
username user-B privilege 15 password admin456	user-B のパスワード、ユーザレベルを設定
privilege exec level 15 enable	enableコマンドを実行できるユーザレベルを15に設定
line console	
authorization exec default local	コンソールログインもusernameで登録した内容で許可
exit	

- ユーザ毎に使用可能なコマンドを変えることができます
- ユーザレベルは大きい程権限が強くなります(低いユーザレベルのコマンドを実行可能)
- 上記の例ではログインしたユーザにより、下記の違いがあります
 - user-A: enableを実行できない
 - user-B: enableを実行可能
- 上記のパスワードはログイン時のパスワードです
- enableパスワードは特権ユーザモードにて次のコマンドで設定します
(コンフィグによる設定ではありません)
password enable [level <ユーザレベル>] <パスワード>

設定情報名	説明
boog.cfg startup-config	次回起動時に適用される設定 (boot configurationで指定されたファイル)
working.cfg candidate-config	現在編集集中の設定
running.cfg current.cfg	現在動作中の設定



- F220では任意のファイルを格納できるストレージがあります(/driveディレクトリ)
- 装置には上記3種類の設定情報が存在します
- boog.cfg, working.cfg, running.cfgは上記の設定情報を示します(ファイルではない)
- show boot.cfg/working.cfg/running.cfgで次回起動/編集集中/動作中の設定を表示します
- boot configurationコマンドでboot.cfgの指すファイルを変更できます
- 編集集中の設定は clear working.cfg でクリア可能です
- 全コマンドでrefresh可能です(MACアドレス変更は除く)

1. 最初に、`show working.cfg`, `show running.cfg`, `show boot.cfg`を確認します。
初期状態の設定が確認されます。

```
>enable  
password:  
#show working.cfg  
(コンフィグ表示)  
  
#show running.cfg  
(コンフィグ表示)  
  
#show boot.cfg  
(コンフィグ表示)
```

	boot.cfg	working. cfg	running. cfg
初期設定	○	○	○
追加設定	—	—	—

2. `enable` → `configure terminal` で基本設定モードに移行します。

```
>enable  
password:  
#configure terminal  
(config)#
```

3. 設定コマンドを入力することで`working.cfg`に記録されます。
(各種設定モードは`exit`を入力すると基本設定モードに戻ります)

```
(config)#ip route 0.0.0.0 0.0.0.0 tunnel 31  
(config)#interface tunnel 31  
(config-if-ch 1)#ip address 192.168.1.1 255.255.255.0  
(config-if-ch 1)#exit  
(config)#
```

4. 基本設定モードでendを入力すると、特権ユーザモードに戻ります。

```
(config)#end  
#
```

5. show working.cfgにて、追加した設定が確認されます。
show running.cfg, show boot.cfgは初期設定のままです。

```
#show working.cfg  
(コンフィグ表示)  
  
#show running.cfg  
(コンフィグ表示)  
  
#show boot.cfg  
(コンフィグ表示)
```

	boot.cfg	working. cfg	running. cfg
初期設定	○	○	○
追加設定	—	○	—

6. diff コマンドにて、差分が表示されます。

```
#diff working.cfg running.cfg  
(差分あり)  
  
#diff working.cfg boot.cfg  
(差分あり)  
  
#diff boot.cfg running.cfg  
(差分なし)
```

7. refreshコマンドを実行することでworking.cfgの内容がrunning.cfgに反映され、入力した設定がルータの動作に反映されるようになります。

```
#refresh
refresh ok?[y/N]:yes
.....Done
#
```

8. show working.cfg, show running.cfgにて、追加した設定が確認されます。show boot.cfgは初期設定のままです。

```
#show working.cfg
(コンフィグ表示)

#show running.cfg
(コンフィグ表示)

#show boot.cfg
(コンフィグ表示)
```

	boot.cfg	working.cfg	running.cfg
初期設定	○	○	○
追加設定	—	○	○

9. saveコマンドを実行することで、working.cfgの内容がboot.cfgに反映され、追加した設定が起動時に反映されるようになります。

```
#save
save ok?[y/N]:yes

% saving working-config
100% |*****| xxx / xxx ( Lines)
#
```

	boot.cfg	working.cfg	running.cfg
初期設定	○	○	○
追加設定	○	○	○

- 10.次に、設定の削除を行います。コマンドの前にnoをつけることで設定を削除できます。また、各種設定モード移行コマンドの前にnoを入力すると、その各種設定モード内の全て設定を削除できます。

```
#configure terminal
(config)#no ip route 0.0.0.0 0.0.0.0 tunnel 31
(config)#no interface tunnel 31
(config)#end
#
```

	boot.cfg	working.cfg	running.cfg
初期設定	○	○	○
追加設定	○	—	○

- 11.refreshコマンドを実行することでworking.cfgの内容がrunning.cfgに反映され、削除した設定がルータの動作に反映されなくなります。

```
#refresh
refresh ok?[y/N]:yes
.....Done
#
```

	boot.cfg	working.cfg	running.cfg
初期設定	○	○	○
追加設定	○	—	—

- 12.saveコマンドを実行することで、working.cfgの内容がboot.cfgに反映され、削除した設定が起動時に反映されなくなります。

```
#save
save ok?[y/N]:yes

% saving working-config
100% |*****|    xxx /    xxx ( Lines)
#
```

	boot.cfg	working.cfg	running.cfg
初期設定	○	○	○
追加設定	—	—	—

- F220/F70にはrefresh時に自動でコンフィグを保存する機能があります
- 次の設定がある場合に自動保存機能が有効となります
 auto config save enable
- 上記が設定されている場合、refreshの際に下記のファイル名で保存されます
 /drive/config/config.XX.gz (XXは世代番号。世代数は1～20)
- 下記のコマンドで保存されている以前のコンフィグをworking.cfgに読み込みます
 rollback <保存番号>
- 前回のコンフィグを読み込む場合は rollback 1 を実行します

キー操作	機能	キー操作	機能
Ctrl+a	コマンドの先頭にカーソルを移動	Ctrl+n	以降に入力したコマンドを1つずつ表示する
Ctrl+b	カーソルを1文字戻す	Ctrl+p	以前に入力したコマンドを1つずつ表示する
Ctrl+c	コマンドを無視してプロンプトに戻る	Ctrl+t	カーソルの前2文字を入れ替える
Ctrl+d	コマンドの最後にカーソルがある場合は、補完できるコマンドの一覧を表示するコマンドの途中にカーソルがある場合は、カーソル上の文字を1文字消去する	Ctrl+u, Ctrl+w	カーソルまでの文字列を消去する
Ctrl+e	カーソルを行の最後に進める	Ctrl+y	Ctrl+kで消去された文字列を貼り付ける
Ctrl+f	カーソルを1文字進める	Ctrl+z	特権ユーザモードに移行する（ユーザモード時以外）
Ctrl+j, Ctrl+m	<Enter>と同じ	<TAB> キー	コマンドを補完する
Ctrl+k	カーソルから後ろの文字列を消去する	矢印キー (↑↓)	以前(↑)・以降(↓)に入力したコマンドを1つずつ表示する。CTRL+p/nと同じ
Ctrl+l	画面をクリアして、プロンプトを1行目にする	矢印キー (←→)	カーソルを1文字戻す(←)・進める(→)。CTRL+b/fと同じ

装置を初期化するデフォルトリスタートするには、次の2つの方法があります。

1. 本装置の電源を切り、RESETスイッチを押しながら電源を入れます。
RESETスイッチは押し続け、SYSランプ点灯後（約5秒）にRESETスイッチを離してください。
2. 特権ユーザモードに移行し、reset clearコマンドを実行します
初期化を実行してよいか尋ねられるので、yを入力してください。

```
#reset clear
```

```
WARNING: You have NOT saved after editing working.cfg.
```

```
    If you reset, you lose working.cfg.
```

```
reset ok?[y/N]:
```

moffオプションを追加(reset clear moff)すると、
[y/N]を尋ねられることなく初期化を実行します

ID、パスワードが分からなくなってしまった場合、最終手段として1.により出荷状態に戻すことが可能です。ただし、リモートではなく、現地にて実施する必要があります。

デフォルトリスタートをかけると、パスワードも含めて、設定を工場出荷状態に戻して装置を再起動します。またコンテナの内容、鍵ペア、証明書が入っていた場合、これらも消去されます。

不正アクセス防止のため、ID、パスワードの初期化はサポートしていません。
ID、パスワードを忘れた装置へのログインを行うためには、装置を一度初期化し再設定する必要があります。

デフォルトリスタートにより消去されたコンテナの再インストールはメーカーの作業が必要となる場合があります。

(メーカー作業後のコンテナの状態は出荷状態となり、お客様によって更新された作業内容は消去されます)

ID、パスワードの忘れがないように管理をお願いします。