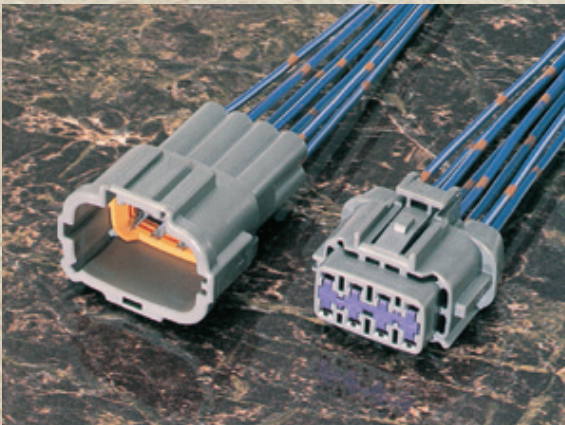


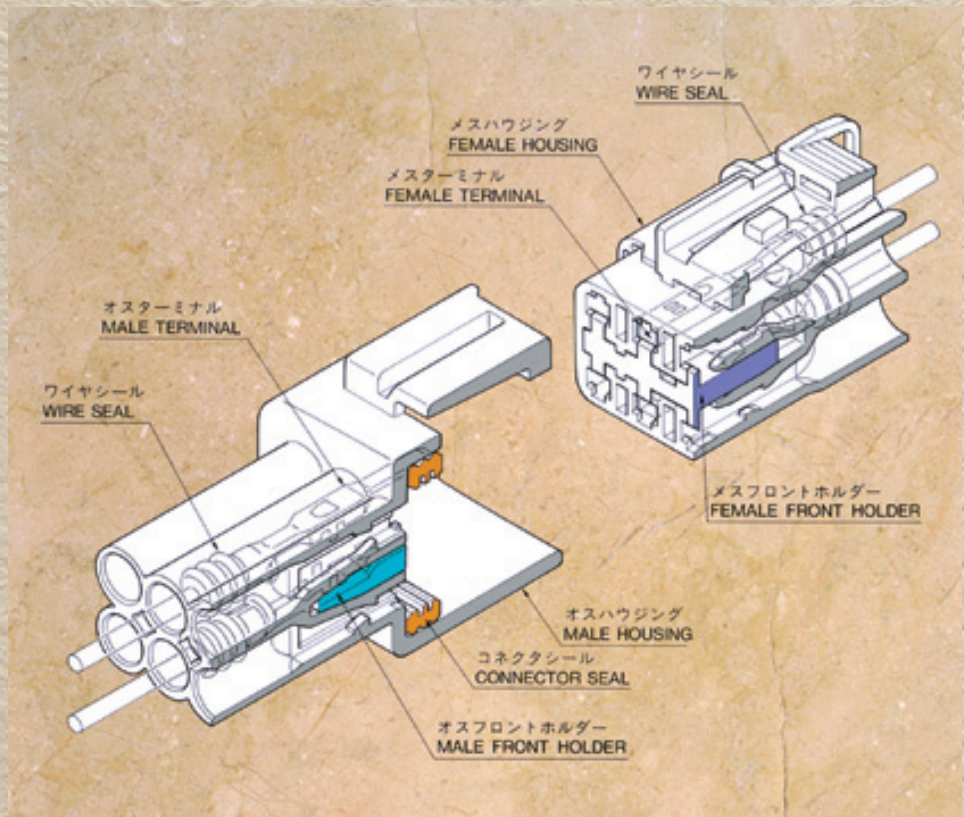
# RS

## Rustproof Standard type



従来の防水コネクタに比べ、優れた防水性能を有し、導電率の非常に良い高信頼性端子を採用した2.3mmタブサイズ（ピッチ：5.6）の小型多極防水コネクタです。

We offer a 2.3mm tab size (pitch: 5.6) small multi pole sealed connector that employs a highly reliable terminal capable of ensuring extremely good electrical energy transmission and superior waterproof performance when compared to conventional sealed connectors.



# RS CONNECTOR

## Rustproof Standard type

## 特長

RSコネクタは、タブサイズ2.3mmの導電率の高い高信頼性端子を採用した『小型多極防水』コネクタです。

最大極数8を有し、ハウジングロック機構には、不完全挿入のない慣性ロック構造を採用し、二重係止には、特殊二重係止（フロントホルダ方式）機構を採用する事により、端子の不完全挿入防止と接続の信頼性、作業性を一段と向上させ、各極間には、独立型のシール構造を採用することにより優れた気密性を有したコネクタです。

## CHARACTERISTICS

The RS connector is a **small multi pole sealed connector** that employs a 2.3mm tab size high reliability terminal with superior electrical energy transmission characteristics.

The connector can accommodate up to a maximum of 8 poles and an inertia lock structure has been adopted to prevent incomplete insertion. Moreover,

employment of the special double lock (front holding) mechanism also prevents incomplete insertion of terminals and boosts the reliability and operability of the connection. The independent sealed structure between the poles ensures superior airtight characteristics.

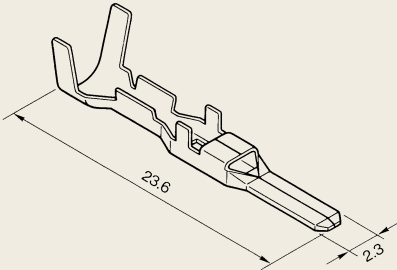
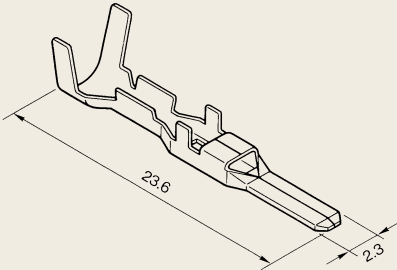
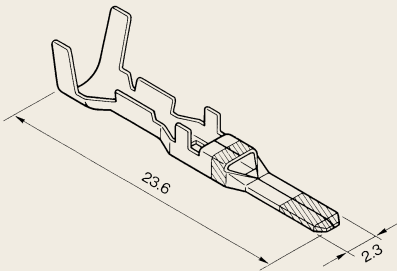
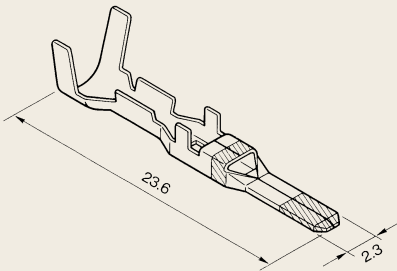
## 性能

- 1) 適用電線  
AVS 0.3~2mm<sup>2</sup> (A.W.G.#14~22)  
AV, CAVS, CAVUS 0.3~1.25mm<sup>2</sup>  
(A.W.G.#16~22)
- 2) ハウジングロック強度  
98 N以上
- 3) 許容電流  
10 A (CAVS1.25mm<sup>2</sup>, 4/8極通電時)
- 4) 電圧降下  
初期 3mV/A以下  
耐久後 6mV/A以下
- 5) 耐電圧  
AC 1,000V/分
- 6) 防水性  
内・外圧 98kPa以上

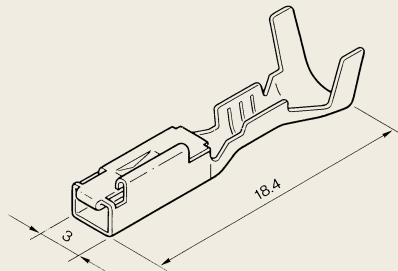
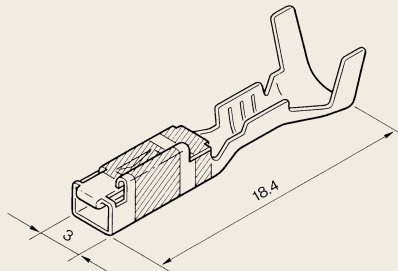
## SPECIFICATIONS

- 1) **Applicable wire types :**  
AVS 0.3~2mm<sup>2</sup> (A.W.G.#14~22)  
AV, CAVS, CAVUS 0.3~1.25mm<sup>2</sup>  
(A.W.G.#16~22)
- 2) **Housing lock strength :**  
more than 98N
- 3) **Permissible current :**  
10A (AVS 1.25mm<sup>2</sup>, flowing to 4/8 poles)
- 4) **Voltage Drop :**  
initial : 3mV/A (max.)  
after durability : 6mV/A (max.)
- 5) **Withstand Voltage :**  
AC 1,000V/min.
- 6) **Sealed capability :**  
At least 98kPa  
internal and external pressure.

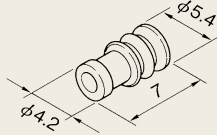
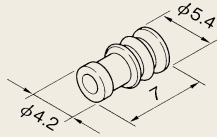
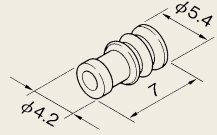
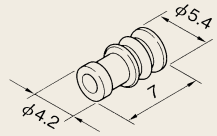
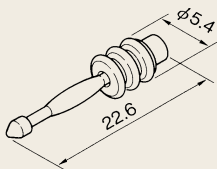
## オス端子 MALE TERMINAL

適用電線 WIRE SIZES	端子名称 TERMINAL NAME	形状 FORM	部品番号 PART No.
AV, AVS, CAVS CAVUS, 0.3~0.5	RSHM-0.3		MT091-76050
AVS 0.85~2 AV, CAVS, CAVUS 0.85~1.25	RSHM-S		MT091-76250
AV, AVS, CAVS CAVUS, 0.3~0.5	RSHM-0.3-AU		MT091-76060
AVS 0.85~2 AV, CAVS, CAVUS 0.85~1.25	RSHM-S-AU		MT091-76260

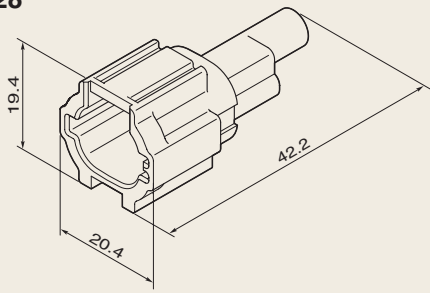
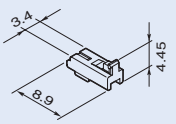
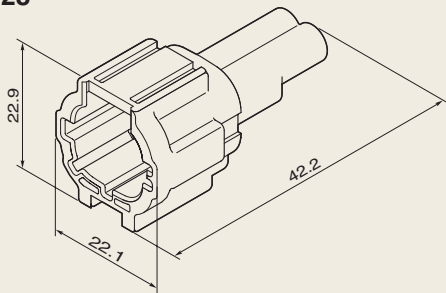
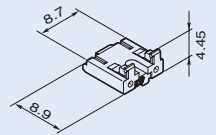
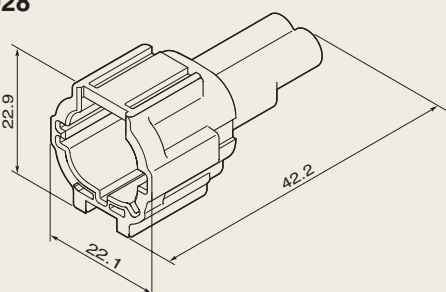
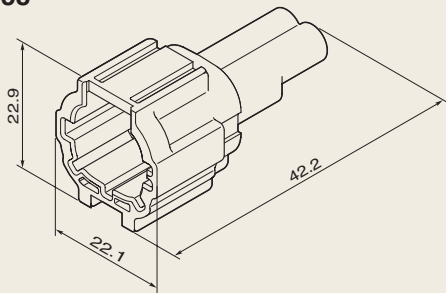
## メス端子 FEMALE TERMINAL

適用電線 WIRE SIZES	端子名称 TERMINAL NAME	形状 FORM	部品番号 PART No.
AV, AVS, CAVS CAVUS, 0.3~0.5	RSHF-0.3		MT095-76050
AVS 0.85~2 AV, CAVS, CAVUS 0.85~1.25	RSHF-S		MT095-76250
AV, AVS, CAVS CAVUS, 0.3~0.5	RSHF-0.3-AU		MT095-76060
AVS 0.85~2 AV, CAVS, CAVUS 0.85~1.25	RSHF-S-AU		MT095-76260

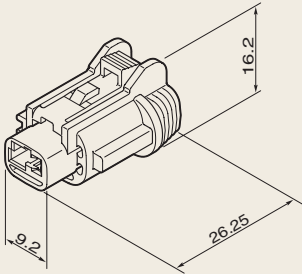
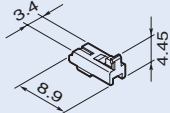
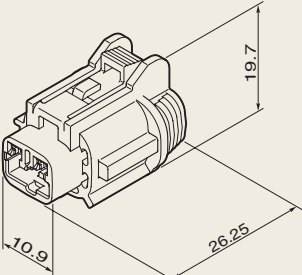
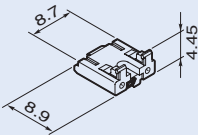
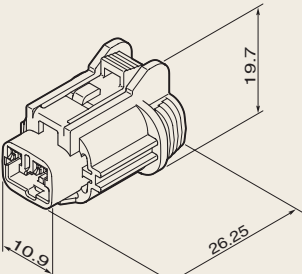
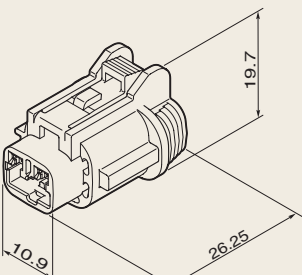
# ワイヤシール&プラグピン WIRE SEAL & PLUG PIN

適用電線 WIRE SIZES	名称 NAME	形状 FORM	部品番号 PART No.
CAVS 0.3 CAVUS 0.3~0.5 AVSS 0.3	W/S RS-OR-1.0S		RS610-01100
AV 0.3 AVS 0.3 CAVS 0.5~0.85 CAVUS 0.85~1.25 AVSS 0.5~0.85	W/S RS-MB-1.5S		RS610-02100
AV 0.5~0.85 AVf 0.5~0.75 AVS 0.5~0.85 CAVS 1.25 AVSS 1.25	W/S RS-PU-2.0S		RS610-03100
AV 1.25 AVf 1.25 AVS 1.25~2 AVSS 2	W/S RS-YG-2.5S		RS610-04100
—	RS SEALEDPIN		PZ001-15021

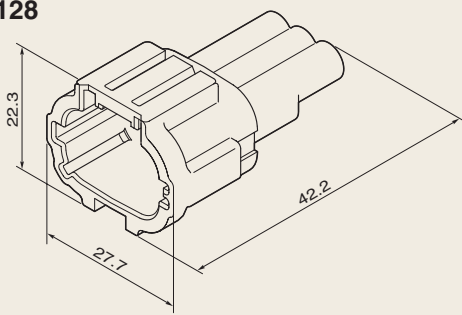
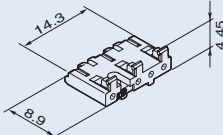
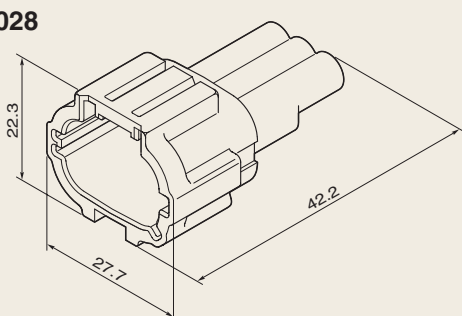
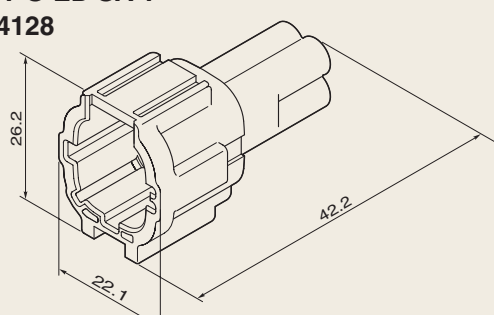
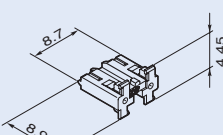
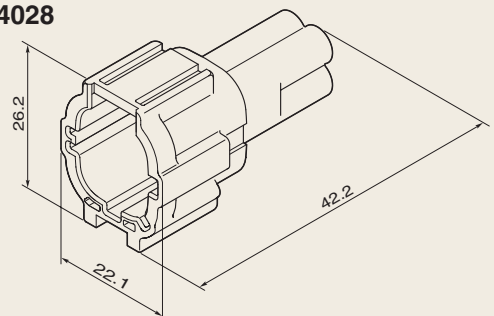
## オスハウジング MALE HOUSING

オスハウジング MALE HOUSING		リテーナー RETAINER	
<b>1P</b> RS01MB-S SA'Y PB291-01027 RS01MB-S-ED SA'Y PB291-01028		F/H RS01NP-OR PB464-01900 	
	<b>2P</b> RS02MGY-S SA'Y PB291-02127 RS02MGY-S-ED SA'Y PB291-02128		F/H RS02NP-LG PB464-02880 
	RS02MB-S SA'Y PB291-02027 RS02MB-S-ED SA'Y PB291-02028		
	RS02MBR-S SA'Y PB291-02057 RS02MBR-S-ED SA'Y PB291-02058		

# メスハウジング FEMALE HOUSING

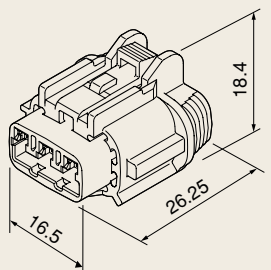
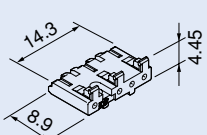
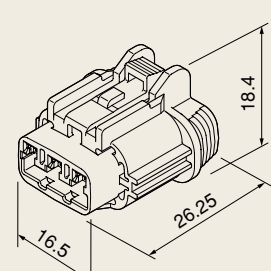
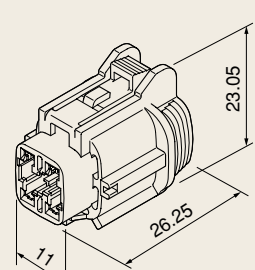
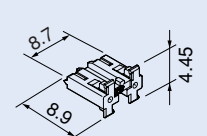
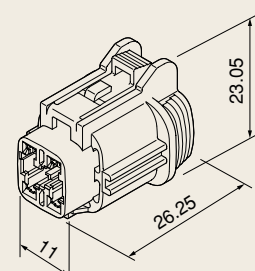
メスハウジング FEMALE HOUSING		リテーナー RETAINER
2P	<b>RS01FB-S</b> <b>PB295-01020</b> 	<b>F/H RS01NP-OR</b> <b>PB464-01900</b> 
	<b>RS02FGY-S</b> <b>PB295-02120</b> 	<b>F/H RS02NP-LG</b> <b>PB464-02880</b> 
	<b>RS02FB-S</b> <b>PB295-02020</b> 	
<b>RS02FBR-S</b> <b>PB295-02050</b> 		

## オスハウジング MALE HOUSING

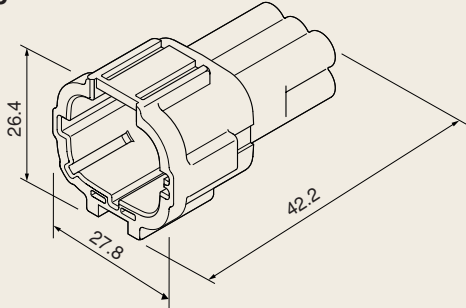
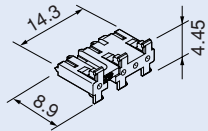
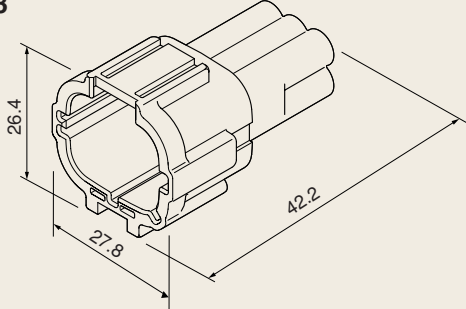
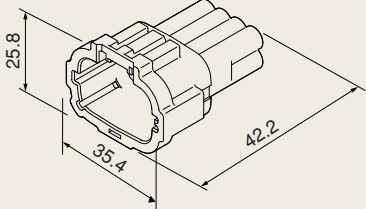
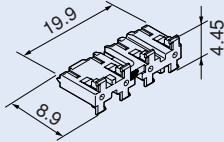
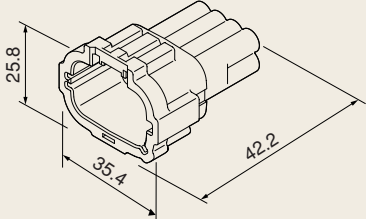
オスハウジング MALE HOUSING		リテーナー RETAINER
3P	RS03MGY-S SA'Y PB291-03127 RS03MGY-S-ED SA'Y PB291-03128	F/H RS03NP-LG PB464-03880
		
3P	RS03MB-S SA'Y PB291-03027 RS03MB-S-ED SA'Y PB291-03028	
		
4P	RS04MGY-S SA'Y PB291-04127 RS04MGY-S-ED SA'Y PB291-04128	F/H RS04NP-OR PB464-04900
		
4P	RS04MB-S SA'Y PB291-04027 RS04MB-S-ED SA'Y PB291-04028	
		



# メスハウジング FEMALE HOUSING

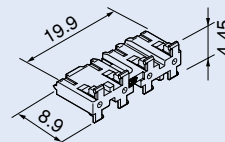
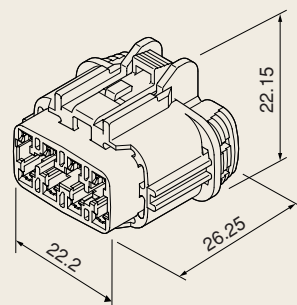
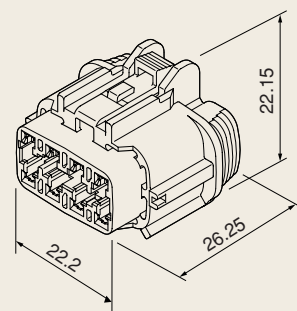
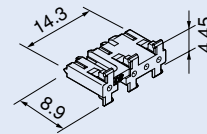
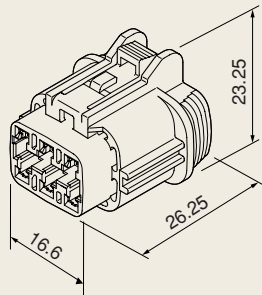
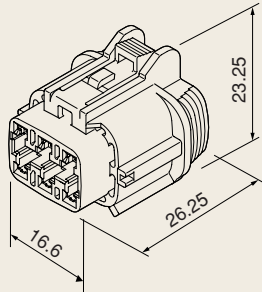
メスハウジング FEMALE HOUSING		リテーナー RETAINER
<b>3P</b>	<b>RS03FGY-S</b> <b>PB295-03120</b> 	<b>F/H RS03NP-LG</b> <b>PB464-03880</b> 
	<b>RS03-FB-S</b> <b>PB295-03020</b> 	
<b>4P</b>	<b>RS04FGY-PR</b> <b>PB295-04920</b> 	<b>F/H RS04NP-OR</b> <b>PB464-04900</b> 
	<b>RS04FB-PR</b> <b>PB295-04820</b> 	

## オスハウジング MALE HOUSING

オスハウジング MALE HOUSING		リテーナー RETAINER
6P	RS06MGY-S SA'Y PB291-06127 RS06MGY-S-ED SA'Y PB291-06128	F/H RS06NP-OR PB464-06900
		
6P	RS06MB-S SA'Y PB291-06027 RS06MB-S-ED SA'Y PB291-06028	
		
8P	RS08MGY-PR SA'Y PB291-08927 RS08MGY-PR-ED SA'Y PB291-08928	F/H RS08NP-LG PB464-08880
		
8P	RS08MB-PR SA'Y PB291-08827 RS08MB-PR-ED SA'Y PB291-08828	
		

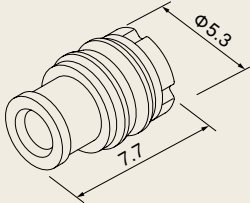
# メスハウジング FEMALE HOUSING

メスハウジング FEMALE HOUSING		リテーナー RETAINER
6P	RS06FGY-PR PB295-06920	F/H RS06NP-OR PB464-06900
	RS06FB-PR PB295-06820	
8P	RS08FGY-PR PB295-08920	F/H RS08NP-LG PB464-08880
	RS08FB-PR PB295-08820	

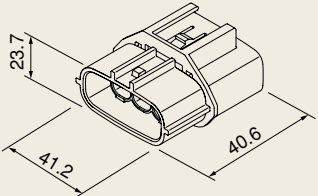
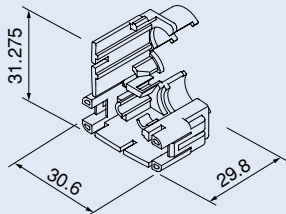


## RS型極間独立防水タイプ

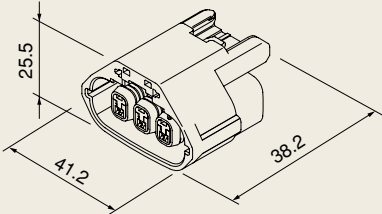
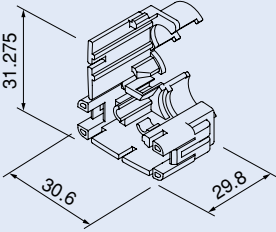
### ワイヤーシール WIRE SEAL

適用電線 WIRE SIZES	名称 NAME	形状 FORM	部品番号 PART No.
CAVS 0.3 CAVUS 0.3~0.85	W/S SRS-R-1.1S		RS610-06201
AV0.3, AVS 0.3~0.5 CAVS 0.5~0.85, AEV 0.5 AVX 0.5, CAVUS 1.25	W/S SRS-L-1.6S		RS610-07201
AV 0.5~0.85 AVS 0.75f~1.25f CAVS, AVSS 1.25	W/S SRS-PU-2.1S		RS610-08201

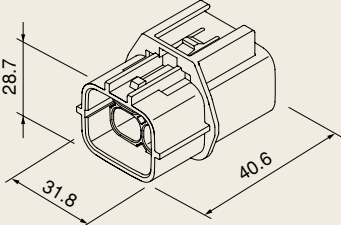
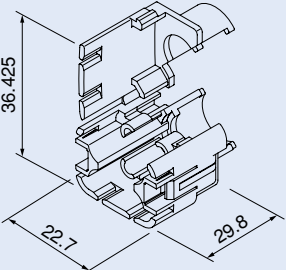
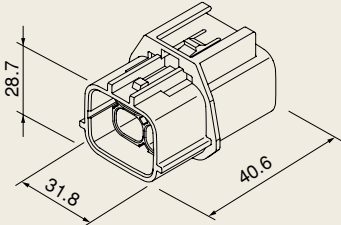
### オスハウジング MALE HOUSING

オスハウジング MALE HOUSING		リアプロテクタ REAR PROTECTOR
<b>3P</b> RS03MI-GY PK281-03120		R/P RS03PI-B PC042-03020 

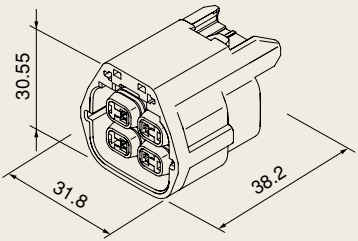
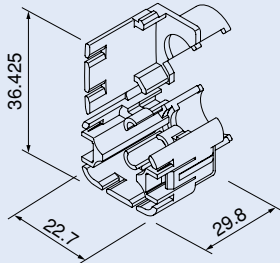
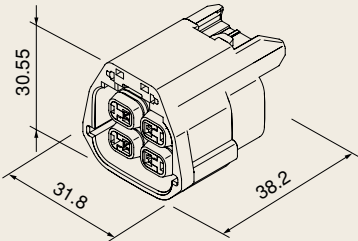
## メスハウジング FEMALE HOUSING

メスハウジング FEMALE HOUSING	リアプロテクタ REAR PROTECTOR
<p><b>3P</b> RS03FI-GY 1A'Y PK285-03128</p> 	<p>R/P RS03PI-B PC042-03020</p> 

## オスハウジング MALE HOUSING

オスハウジング MALE HOUSING	リアプロテクタ REAR PROTECTOR
<p><b>4P</b> RS04MI-B PK281-04020</p> 	<p>R/P RS04PI-B PC042-04020</p> 
<p>RS04MI-GY PK281-04120</p> 	

## メスハウジング FEMALE HOUSING

メスハウジング FEMALE HOUSING	リアプロテクタ REAR PROTECTOR
<p><b>4P</b> RS04FI-B 1A'Y PK285-04028</p> 	<p>R/P RS04PI-B PC042-04020</p> 
<p>RS04FI-GY 1A'Y PK285-04128</p> 	

HOUSING

