

600V ビニル絶縁電線

IV

JIS 認定品
緑/黄は除く

RoHS 対応

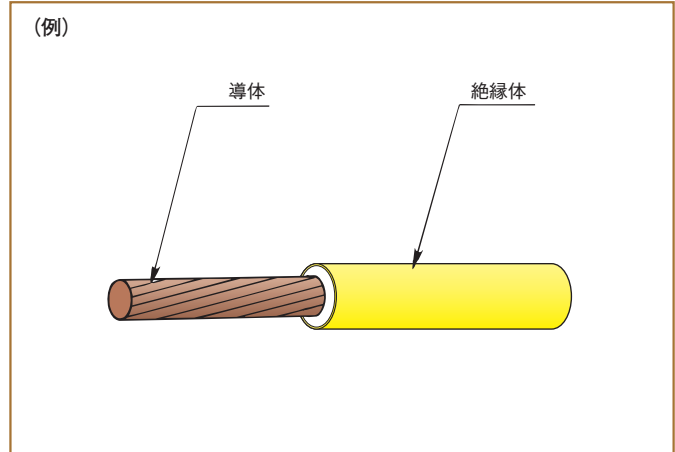
■概要

- 屋内配線、盤内配線として一般に広く使用されています。
- 関連規格：JIS C 3307
- 常時許容温度：60℃
- 絶縁体の色：黒、白、赤、緑、黄、青が標準。
- 構成
 導体：軟銅
 絶縁体：ビニル
- 許容曲げ半径：8d以上（d：仕上外径）

■その他

- 屋内配線に使用する場合は、がい子引きを除き、電線管、ダクトなどで保護する必要があります。
- 詳細な電線外径が必要な場合は、弊社にご連絡ください。

* 梱包材はRoHS規制対象外ですが、含有物質規制対応が必要な場合はご相談をお願いします。



■構造表

IV

導体直径 (軟銅)	ビニル絶縁体厚さ	仕上外径	概算質量 (参考値)	電気特性		
				最大導体抵抗 (Ω/km) 20℃	試験電圧 (V・1分)	最小絶縁抵抗 (MΩ・km) 20℃
(mm)	(mm)	(約mm)	(kg/km)			
1.2	0.8	2.8	17	15.8	1500	50
1.6	0.8	3.2	27	8.92	1500	50
2.0	0.8	3.6	38	5.65	1500	50
2.6	1.0	4.6	63	3.35	1500	50

導体(軟銅)			ビニル絶縁体厚さ	仕上外径	概算質量 (参考値)	電気特性		
公称断面積	構成	外径				最大導体抵抗 (Ω/km) 20℃	試験電圧 (V・1分)	最小絶縁抵抗 (MΩ・km) 20℃
(mm ²)	(本/mm)	(mm)	(mm)	(約mm)	(kg/km)			
0.9	7/0.4	1.2	0.8	2.8	16	20.9	1500	50
1.25	7/0.45	1.35	0.8	3.0	18	16.5	1500	50
2	7/0.6	1.8	0.8	3.4	28	9.24	1500	50
3.5	7/0.8	2.4	0.8	4.0	45	5.20	1500	50
5.5	7/1.0	3.0	1.0	5.0	70	3.33	1500	50
8	7/1.2	3.6	1.2	6.0	100	2.31	1500	50
14	7/1.6	4.8	1.4	7.6	175	1.30	2000	40
22	7/2.0	6.0	1.6	9.2	265	0.824	2000	40
38	7/2.6	7.8	1.8	11.5	430	0.487	2500	40
60	19/2.0	10.0	1.8	14.0	650	0.303	2500	30
100	19/2.6	13.0	2.0	17.0	1070	0.180	2500	30
150	37/2.3	16.1	2.2	21	1600	0.118	3000	20
200	37/2.6	18.2	2.4	23	2030	0.0922	3000	20
250	61/2.3	20.7	2.4	26	2600	0.0722	3000	20
325	61/2.6	23.4	2.6	29	3300	0.0565	3500	20

600V 二種ビニル絶縁電線

HIV



RoHS 対応

概要

- 関連規格：JIS C 3317
- 常時許容温度：75℃
- 絶縁体の色：黒、白、赤、緑、黄、青が標準。
- 構成
 - 導体：軟銅
 - 絶縁体：耐熱ビニル
- 許容曲げ半径：8d以上（d：仕上外径）

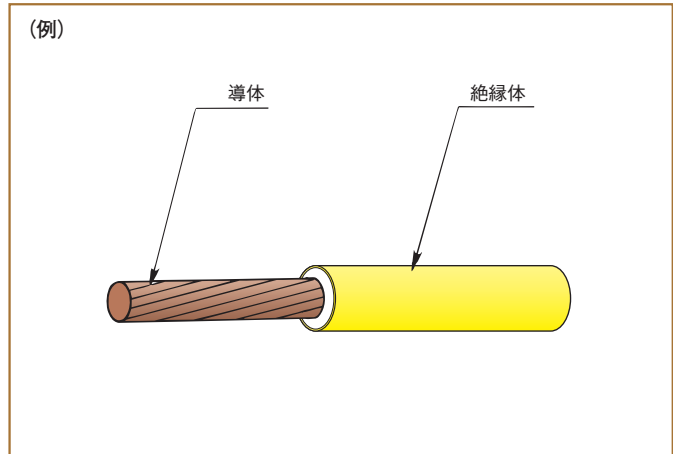
特長

- 通常のIVより耐熱特性の良い絶縁体を使用しており高温雰囲気での使用が可能です。
- 許容電流がIVより約22%多くなります。

その他

- 詳細な電線外径が必要な場合は、弊社にご連絡ください。

* 梱包材はRoHS規制対象外ですが、含有物質規制対応が必要な場合はご相談をお願いします。



構造表

HIV

導体直径 (軟銅) (mm)	耐熱 ビニル 絶縁体 厚さ (mm)	仕上 外径 (約mm)	概算質量 (参考値) (kg/km)	電気特性		
				最大導体抵抗 (Ω/km) 20℃	試験電圧 (V・1分)	最小絶縁抵抗 (MΩ・km) 20℃
1.2	0.8	2.8	17	15.8	1500	50
1.6	0.8	3.2	27	8.92	1500	50
2.0	0.8	3.6	38	5.65	1500	50

導体(軟銅)			ビニル 絶縁体厚さ (mm)	仕上 外径 (約mm)	概算質量 (参考値) (kg/km)	電気特性		
公称断面 積 (mm ²)	構 成 (本/mm)	外 径 (mm)				最大導体抵抗 (Ω/km) 20℃	試験電圧 (V・1分)	最小絶縁抵抗 (MΩ・km) 20℃
1.25	7/0.45	1.35	0.8	3.0	19	16.5	1500	50
2	7/0.6	1.8	0.8	3.4	28	9.24	1500	50
3.5	7/0.8	2.4	0.8	4.0	45	5.20	1500	50
5.5	7/1.0	3.0	1.0	5.0	70	3.33	1500	50
8	7/1.2	3.6	1.2	6.0	105	2.31	1500	50
14	7/1.6	4.8	1.4	7.6	170	1.30	2000	40
22	7/2.0	6.0	1.6	9.2	260	0.824	2000	40
38	7/2.6	7.8	1.8	11.5	430	0.487	2500	40
60	19/2.0	10.0	1.8	14.0	650	0.303	2500	30
100	19/2.6	13.0	2.0	17.0	1070	0.180	2500	30
150	37/2.3	16.1	2.2	21	1600	0.118	3000	20
200	37/2.6	18.2	2.4	23	2020	0.0922	3000	20
250	61/2.3	20.7	2.4	26	2580	0.0722	3000	20
325	61/2.6	23.4	2.6	29	3280	0.0565	3500	20

600V ビニル絶縁ビニルシース平形ケーブル 600V VVF

JIS 認定品
4心は除く

RoHS 対応

概要

- 低圧の一般住宅屋内配線用として広く使用されます。
- 関連規格：JIS C 3342
- 常時許容温度：60℃
- 線心識別：2心 (黒、白)
3心 (黒、白、赤)
都市機構仕様：(黒、白、緑) (赤、白、緑)
オール電化200V用：(黒、赤、緑)
4心 (黒、白、赤、緑)

構成

絶縁体：ビニル
シース：ビニル (灰色)

許容曲げ半径：

- 短径方向：6d以上 (d：短径の仕上外径)
- 長径方向：6D以上 (D：長径の仕上外径)
- (例) 3×2.0mmの場合
短径方向：6.6×6=39.6mm
長径方向：14.0×6=84.0mm

特長

- 同一サイズのVVRに比べ、製品の質量が軽く持ち運びが容易です。

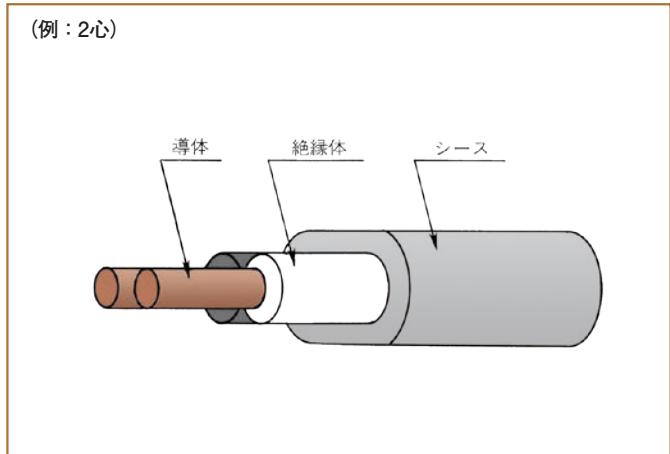
構造表

600V VVF

線心数	導体直径 (軟銅)	ビニル絶縁体厚さ	ビニルシース厚さ (灰)	仕上外径	概算質量 (参考値)	電気特性		
						最大導体抵抗	試験電圧	最小絶縁抵抗
(心)	(mm)	(mm)	(mm)	(約mm)	(kg/km)	(Ω/km) 20℃	(V・1分)	(MΩ・km) 20℃
2	1.6	0.8	1.5	6.2× 9.4	86	8.92	1500	50
2	2.0	0.8	1.5	6.6×10.5	115	5.65	1500	50
2	2.6	1.0	1.5	7.6×12.5	175	3.35	1500	50
3	1.6	0.8	1.5	6.2×13.0	125	8.92	1500	50
3	2.0	0.8	1.5	6.6×14.0	165	5.65	1500	50
3	2.6	1.0	1.5	7.6×17.0	260	3.35	1500	50
4	1.6	0.8	1.5	6.2×16.0	165	8.92	1500	50
4	2.0	0.8	1.5	6.6×17.5	220	5.65	1500	50

600V VVF

線心数	導体			ビニル絶縁体厚さ	ビニルシース厚さ (灰)	仕上外径	概算質量 (参考値)	電気特性		
	公称断面積	構成	外径					最大導体抵抗	試験電圧	最小絶縁抵抗
(心)	(mm ²)	(本/mm)	(mm)	(mm)	(mm)	(約mm)	(kg/km)	(Ω/km) 20℃	(V・1分)	(MΩ・km) 20℃
2	8	7/1.2	3.6	1.2	1.5	9.0×15.0	285	2.31	1500	50
3	8	7/1.2	3.6	1.2	1.5	9.0×21	420	2.31	1500	50



その他

- 詳細なケーブル外径が必要な場合は、弊社にご連絡ください。

*梱包材はRoHS規制対象外ですが、含有物質規制対応が必要な場合はご相談をお願いします。