

## 6600V トリプレックス形耐火ケーブル (EM-FT-8-C-T) 用終端接続部

### 概要

6600V トリプレックス形耐火ケーブル (当社品名・EM-FT-8-C-T) のキュービクル内、および屋内終端接続部の処理材料をCVケーブル同様、ゴムストレスコーン形を取りそろえています。

### 特長

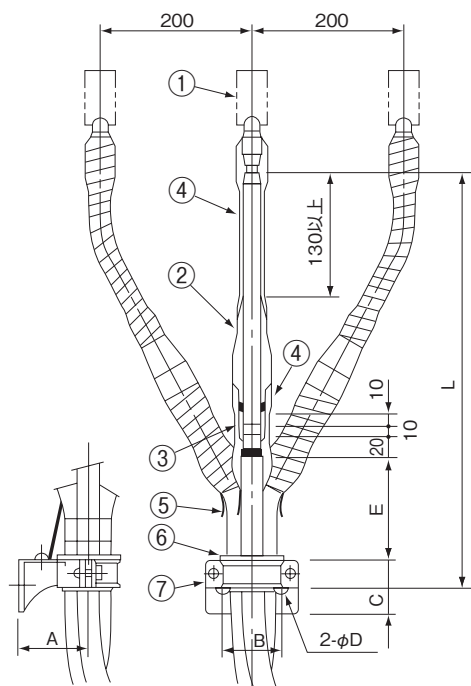
- ストレスコーン部にゴムモールド品を使用。
- 電気的性能は安定しています。
- テープ巻に比べて作業時間の短縮が図れます。  
(注：適用ケーブルは当社ケーブルに限る)

組み立て後の電気特性

試験項目	保証値
商用周波耐電圧	35kV/1時間
雷インパルス耐電圧	-95kV/3回
商用周波電圧部分放電	電圧上昇時6.9kV、 電圧下降時5.3kVで 10pC以下のこと

6600V  
トリプレックス  
形耐火ケーブル  
(EM-FT-8-C-T)  
用終端接続部

### 6600V トリプレックス形耐火ケーブル (EM-FT-8-C-T) 用 ゴムストレスコーン形屋内終端接続部



- ① 端子
- ② ゴムストレスコーン
- ③ 半導電性融着テープ
- ④ エフコテープ2号
- ⑤ 接地線
- ⑥ ゴムスペーサ
- ⑦ ケーブル用ブラケット

導体公称 断面積 (mm <sup>2</sup> )	各部の寸法 (mm)					
	A	B	C	D	E	L
38	90	80	70	14	130	505
60	110	110	80	14	160	540
100	110	110	80	14	160	540
150	110	110	80	14	160	540
200	110	110	80	14	160	540
250	120	120	90	14	180	565
325	140	150	100	18	200	590

# 6600V EM-FT-8-C-TおよびEM-FT-8-C-Tケーブル適応差込式キュービクル内および屋内終端接続部 アイヒット® 耐火ケーブル用TS6

エコ対応可能

## ■概要

6600V トリプレックス形耐火ケーブル (当社品名・EM-FT-8-C-T) のキュービクル内および屋内終端接続部の処理材料をCVケーブル同様の製品を取り揃えています。

## ■特長

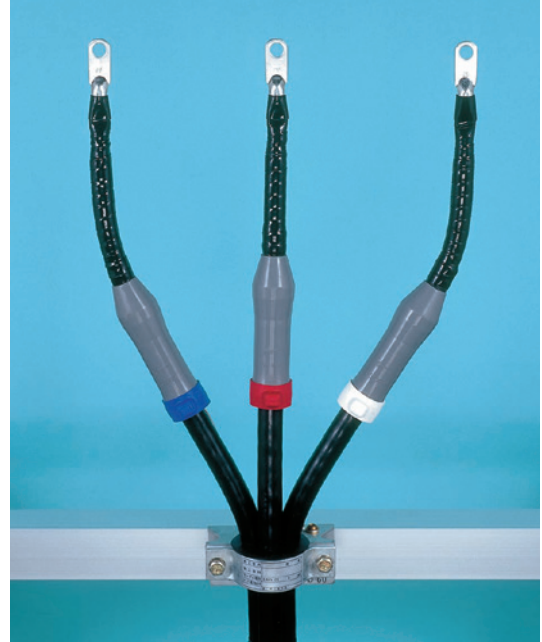
- テープ処理が少ないため、短時間作業が可能です。
  - 個人差のない安定性能です。
  - 接地線はワンタッチ構造でんだ処理が不要です。
  - 準備時間や火気工具が不要です。
  - 本体は丈夫で扱いやすい耐トラッキング性シリコンゴムを採用しています。
  - 相色別保護カバーもシリコンゴムに着色し色落ちしません。
  - 端末本体と端子が分離構造になっているので端子を選ぶことが可能です。
  - 最小寸法を確保すれば端末の上下調整は自由です (接地線は1m付属)。
- 注) 本品は端子が付属されていません。別途お求めください。

## ■性能

試験項目	性能
商用周波耐電圧	35kV/1時間
雷インパルス耐電圧	-95kV/3回
商用周波電圧部分放電	電圧上昇時6.9kV、電圧下降時5.3kVで10pC以下のこと
汚損閃絡	汚損状態 (0.01mg/cm <sup>2</sup> ) で6.9kV以上

## 端子分離タイプ

注) 端子無し品にて通常販売しています



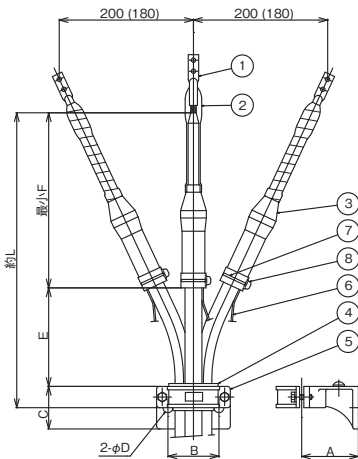
※写真のブラケットはイメージです。

アイヒット  
耐火ケーブル  
用TS6

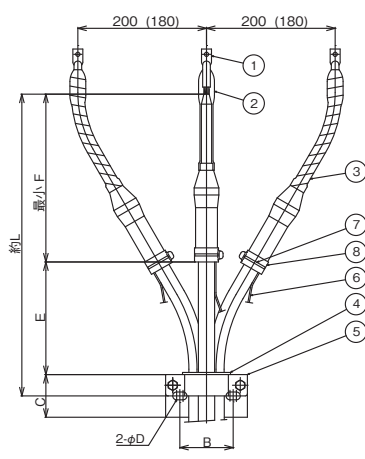
## ■CVT (EM-CET) ケーブル用

### 【扇型配置】

注) 4



### 【並列配置】



- ① 端子 注) 1~2
- ② 絶縁テープ
- ③ 端末本体
- ④ ゴムスペーサー
- ⑤ ブラケット 注) 3
- ⑥ 接地線
- ⑦ 締付バンド
- ⑧ 相色別保護カバー

- 注) 1. 本品は、端子付き品、端子無し品があります。  
 2. 端子付き仕様の場合は60mm<sup>2</sup>以下1つ穴銅管圧着端子。100~325mm<sup>2</sup>まで2つ穴銅管圧着端子。400mm<sup>2</sup>はJIS準拠圧着端子になります。  
 なお、端子無し品の場合は別途端子をご用意ください。  
 3. ブラケット仕様はJCAA規格品になります。  
 4. キュービクル内の相間寸法です。

型番	型番 末尾番号	導体断面積 (mm <sup>2</sup> )	各部の寸法 (mm)								
			A	B	C	D	E		F	L	
							扇	並		扇	並
TS6-FP-	1A	38	90	80	70	14	130	145	230	395	405
	3B	60	110	110	80	14	140	165	235	415	440
	5A	100	110	110	80	14	160	185	235	435	460
	6A	100	110	110	80	14	160	185	235	435	460
	7A	200	120	120	90	14	160	185	235	440	465
	7B	250	120	120	90	14	160	185	235	440	465

※他社耐火ケーブルへの適用については、お問い合わせください。