

パテ・ケイカル工法

下記貫通部には、環境にやさしい防災製品「ロクマル」が適用できます。
ケーブルの再通線などで、施工性がよく、耐火ブロックが再利用でき、廃棄物の減量に有効な、「ロクマル」を推奨いたします。

対象	壁・床	最大開口面積 (m ²)	工法名	国土交通大臣認定番号	ページ
ケーブル貫通部	壁	0.6	パテ・ケイカル25mm工法	PS060WL-0236	98
			パテ・ケイカル40mm工法	PS060WL-0090	98
			ニジカン-カベ工法	PS060WL-9052	99
			ニジカン-290工法	PS060WL-9070	99
	床 (鋼製スリーブ有り)		パテ・ケイカル25mm工法	PS060FL-0223	100
			パテ・ケイカル40mm工法	PS060FL-0165	100
			ニジカン-ユカ工法	PS060FL-9055	100
	床 (鋼製スリーブ無し)		パテ・ケイカル40mm工法	PS060FL-0080	101
			ニジカン-289工法	PS060FL-9069	101
バスタクト貫通部	壁	壁貫通部工法	PS060WL-9043	102	
	床(鋼製スリーブ有り)	鋼製スリーブ有り工法	PS060FL-9044	102	
	床(鋼製スリーブ無し)	鋼製スリーブ無し工法	PS060FL-9042	102	

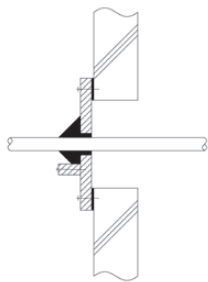
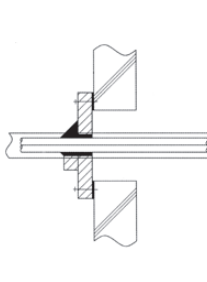
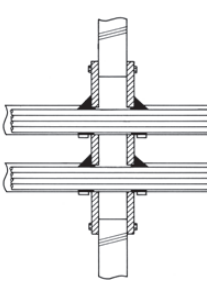
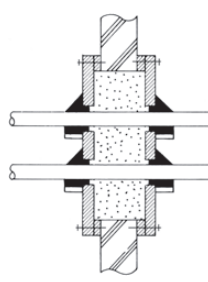
材料・工事込みでの受注も承ります。是非、この機会にご利用ください。

株式会社古河テクノマテリアル

防災事業部 市場開発部 市場開発課

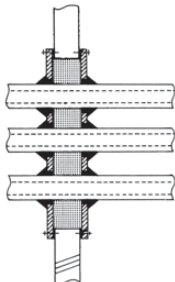
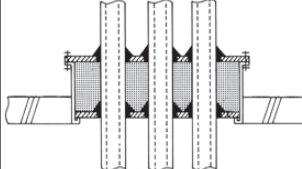
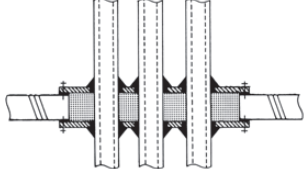
TEL : 0463-24-9341 FAX : 0463-24-9346

ケーブル貫通部 壁（1時間耐火）

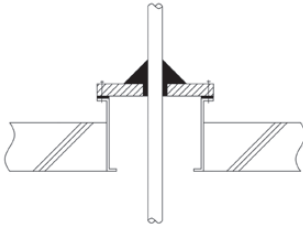
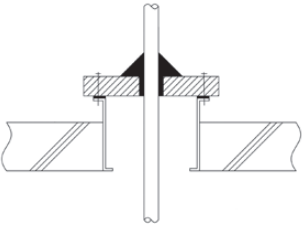
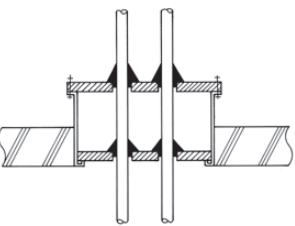
名称	パテ・ケイカル 25mm 工法*	パテ・ケイカル 40mm 工法	ニジカン-カベ工法	ニジカン-290 工法
施工図				
国土交通大臣認定	PS060WL-0236	PS060WL-0090	PS060WL-9052	PS060WL-9070
壁の構造	鉄筋コンクリート	鉄筋コンクリート	鉄筋コンクリート	鉄筋コンクリート
壁厚	100mm 以上	100mm 以上	100mm 以上	100mm 以上
最大開口面積	0.6m ²	0.6m ²	0.6m ²	0.6m ²
最大ケーブル占積率	15.5%	15.2%	15.3%	15%
最大ケーブルサイズ (導体サイズ)	325mm ²	325mm ²	325mm ²	325mm ²
耐火仕切板の厚さ	25mm 以上	40mm 以上	25mm 以上	25mm 以上
掲載ページ	P.98	P.98	P.99	P.99

*新工法については P.34 をご覧ください。

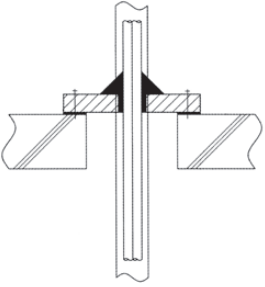
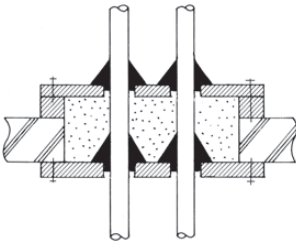
バスダクト貫通部（1時間耐火）

名称	壁貫通部工法	鋼製スリーブ有り工法	鋼製スリーブ無し工法
施工図			
国土交通大臣認定	PS060WL-9043	PS060FL-9044	PS060FL-9042
壁・床の構造	鉄筋コンクリート	鉄筋コンクリート	鉄筋コンクリート
壁・床の厚さ	100mm 以上	100mm 以上	100mm 以上
最大開口面積	0.6m ²	0.6m ²	0.6m ²
バスダクトの 定格電流	5000A・3回線以下	5000A・3回線以下	5000A・3回線以下
耐火仕切板の厚さ	25mm 以上	25mm 以上	25mm 以上
掲載ページ	P.102	P.102	P.102

ケーブル貫通部 床（鋼製スリーブ有り）（1時間耐火）

名称	パテ・ケイカル 25mm 工法	パテ・ケイカル 40mm 工法	ニジカンーユカ工法
施工図			
国土交通大臣認定	PS060FL-0223	PS060FL-0165	PS060FL-9055
床の構造	鉄筋コンクリート	鉄筋コンクリート	鉄筋コンクリート
床厚	100mm 以上	100mm 以上	100mm 以上
最大開口面積	0.6m ²	0.6m ²	0.6m ²
最大ケーブル占積率	15.5%	15.2%	15.6%
最大ケーブルサイズ (導体サイズ)	325mm ²	325mm ²	325mm ²
耐火仕切板の厚さ	25mm 以上	40mm 以上	25mm 以上
掲載ページ	P.100	P.100	P.100

ケーブル貫通部 床（鋼製スリーブ無し）（1時間耐火）

名称	パテ・ケイカル 40mm 工法	ニジカンー 289 工法
施工図		
国土交通大臣認定	PS060FL-0080	PS060FL-9069
床の構造	鉄筋コンクリート	鉄筋コンクリート
床厚	100mm 以上	100mm 以上
最大開口面積	0.6m ²	0.6m ²
最大ケーブル占積率	15.2%	15%
最大ケーブルサイズ (導体サイズ)	325mm ²	325mm ²
耐火仕切板の厚さ	40mm 以上	25mm 以上
掲載ページ	P.101	P.101

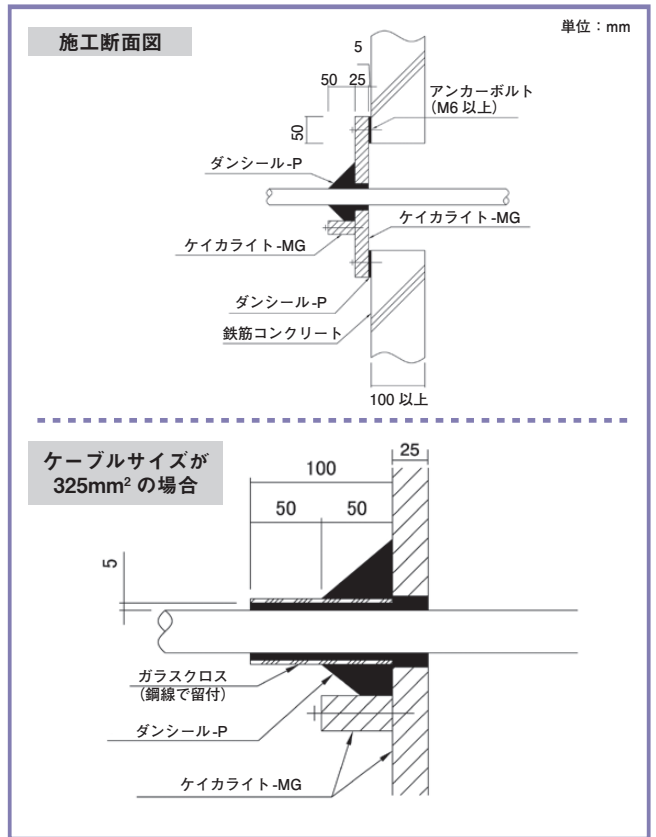


ケーブル貫通部 壁

パテ・ケイカル 25mm 工法

▶ 認定条件

- ・最大開口面積：0.6m² (矩形)
- ・最大ケーブル占積率：15.5%
- ・最大適用ケーブルサイズ：325mm²
- ・壁：鉄筋コンクリート 厚さ 100mm 以上
- ・ケイカライト-MGの厚さ：25mm 以上
- ・ダンシール-Pの盛上げ高さ：50mm 以上
(ケーブルサイズが 325mm² の場合は、さらに 50mm 巻付けてガラスクロス (プロテコシート等) で覆い、鉄線で固定する。)

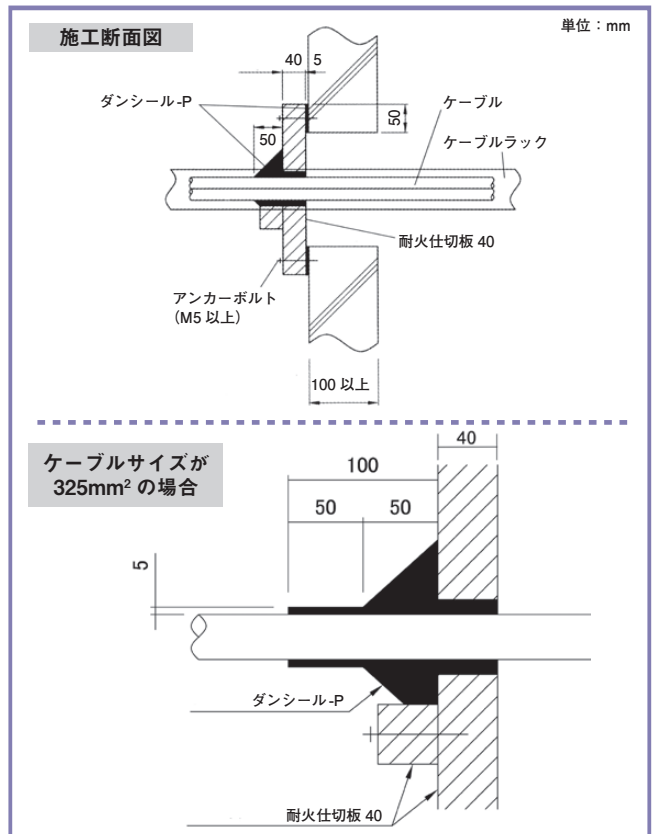


ケーブル貫通部 壁

パテ・ケイカル 40mm 工法

▶ 認定条件

- ・最大開口面積：0.6m² (矩形)
- ・最大ケーブル占積率：15.2%
- ・最大適用ケーブルサイズ：325mm²
- ・壁：鉄筋コンクリート 厚さ 100mm 以上
- ・耐火仕切板の厚さ：40mm 以上
- ・ダンシール-Pの盛上げ高さ：50mm 以上
(ケーブルサイズが 325mm² の場合はさらに 50mm 巻付け、合計 100mm とする)





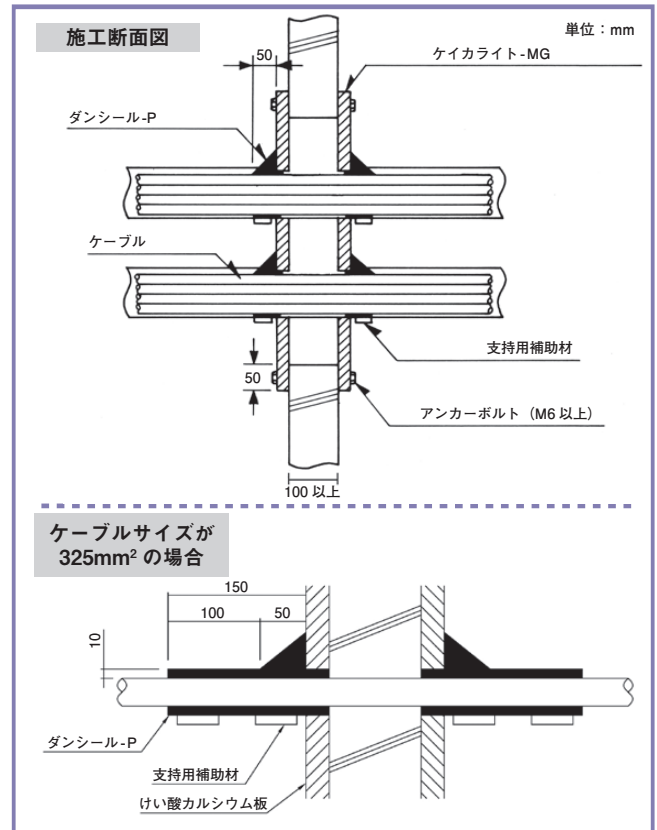
ケーブル貫通部 壁

ニジカンーカベ工法

本製品は1時間耐火性能と認定されています。

▶ 認定条件

- ・最大開口面積：0.6m²
- ・最大ケーブル占積率：15.3%
- ・最大適用ケーブルサイズ：325mm²
- ・壁：鉄筋コンクリート 厚さ 100mm 以上
- ・ケイカライト-MGの厚さ：25mm 以上
- ・ダンシール-Pの盛上げ高さ：50mm 以上
(CV-T325mm²の場合には、ダンシール-Pの端部よりダンシール-Pを厚さ10mmで長さ100mm巻付ける)



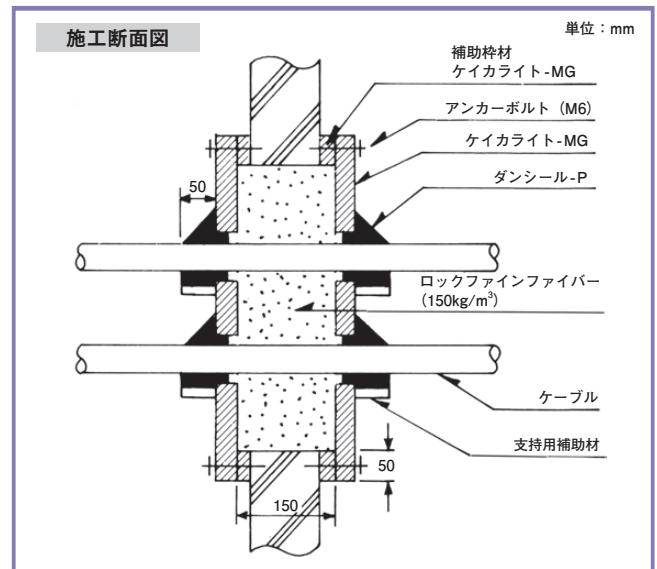
ケーブル貫通部 壁

ニジカンー 290 工法

本製品は1時間耐火性能と認定されています。

▶ 認定条件

- ・最大開口面積：0.6m²
- ・最大ケーブル占積率：15%
- ・最大適用ケーブルサイズ：325mm²
- ・壁：鉄筋コンクリート 厚さ 100mm 以上
- ・ケイカライト-MGの厚さ：25mm 以上
- ・ダンシール-Pの盛上げ高さ：50mm 以上
- ・ロックファイファイバーの充填密度は150kg/m³ 以上



認定番号

国土交通大臣認定 PS060FL-0223

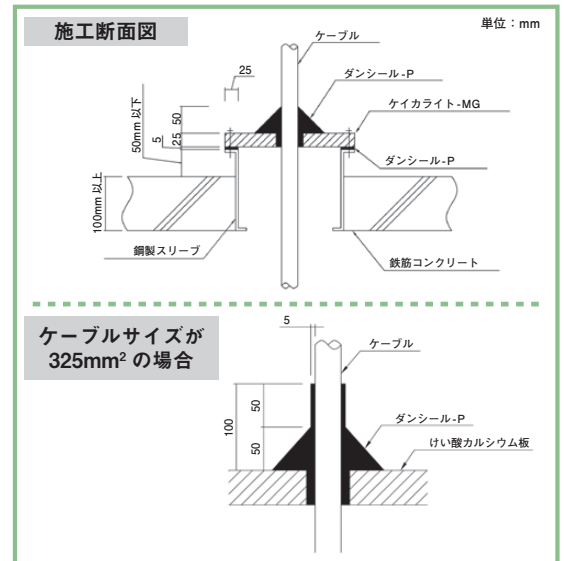


ケーブル貫通部 床(鋼製スリーブ有り)

パテ・ケイカル 25mm 工法

▶ 認定条件

- ・最大開口面積：0.6m² (矩形)
- ・最大ケーブル占積率：15.5%
- ・最大適用ケーブルサイズ：325mm²
- ・床：鉄筋コンクリート 厚さ 100mm 以上
- ・ケイカライト-MG の厚さ：25mm 以上
- ・ダンシール-P の盛上げ高さ：50mm 以上
(ケーブルサイズが 325mm² の場合は、さらに 50mm 巻付けて合計 100mm とする。)



認定番号

国土交通大臣認定 PS060FL-0165

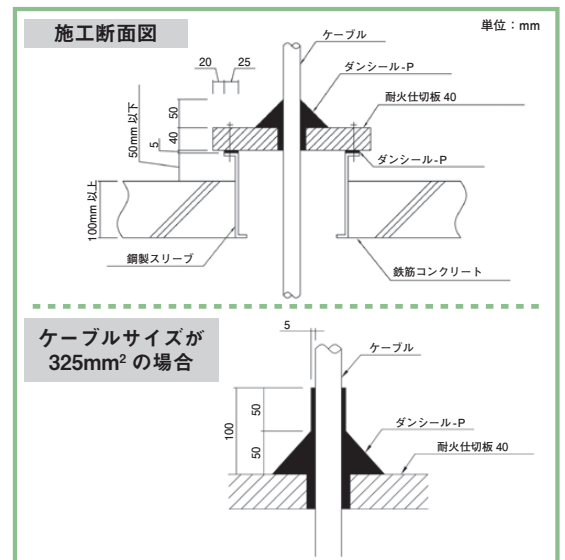


ケーブル貫通部 床(鋼製スリーブ有り)

パテ・ケイカル 40mm 工法

▶ 認定条件

- ・最大開口面積：0.6m² (矩形)
- ・最大ケーブル占積率：15.2%
- ・最大適用ケーブルサイズ：325mm²
- ・床：鉄筋コンクリート 厚さ 100mm 以上
- ・耐火仕切板の厚さ：40mm 以上
- ・ダンシール-P の盛上げ高さ：50mm 以上
(ケーブルサイズが 325mm² の場合は、さらに 50mm 巻付けて、合計 100mm とする。)



認定番号

国土交通大臣認定 PS060FL-9055



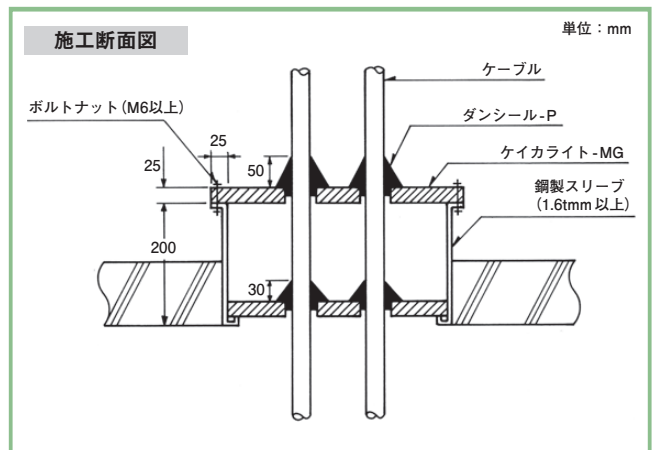
ケーブル貫通部 床(鋼製スリーブ有り)

ニジカンユーカ工法

本製品は1時間耐火性能と認定されています。

▶ 認定条件

- ・最大開口面積：0.6m²
- ・最大ケーブル占積率：15.6%
- ・最大適用ケーブルサイズ：325mm²
- ・床：鉄筋コンクリート 厚さ 100mm 以上
- ・ケイカライト-MG の厚さ：25mm 以上
- ・ダンシール-P の盛上げ高さ：
上部：50mm 以上、下部：30mm 以上





ケーブル貫通部 床(鋼製スリーブ無し)

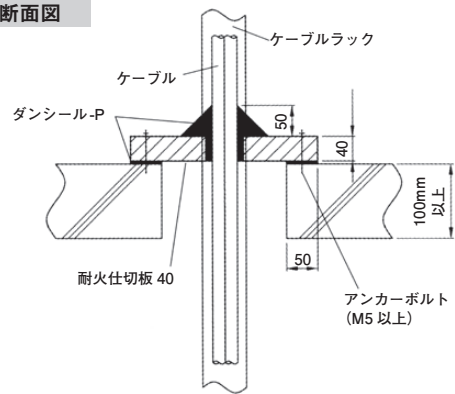
パテ・ケイカル 40mm 工法

▶ 認定条件

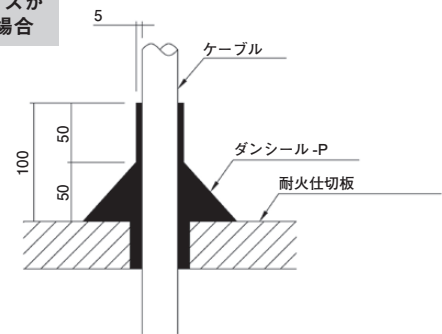
- ・最大開口面積：0.6m² (矩形)
- ・最大ケーブル占積率：15.2%
- ・最大適用ケーブルサイズ：325mm²
- ・床：鉄筋コンクリート 厚さ 100mm 以上
- ・耐火仕切板の厚さ：40mm 以上
- ・ダンシール-P の盛上げ高さ：50mm 以上
(ケーブルサイズが 325mm² の場合はさらに 50mm 巻付け、合計 100mm とする)

施工断面図

単位：mm



ケーブルサイズが
325mm² の場合



ケーブル貫通部 床(鋼製スリーブ無し)

ニジカンー 289 工法

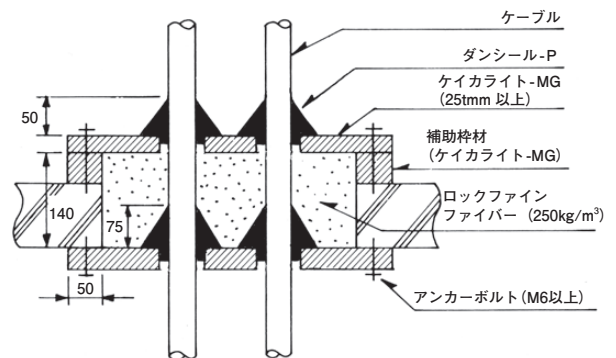
本製品は1時間耐火性能と認定されています。

▶ 認定条件

- ・最大開口面積：0.6m²
- ・最大ケーブル占積率：15%
- ・最大適用ケーブルサイズ：325mm²
- ・床：鉄筋コンクリート 厚さ 100mm 以上
- ・ケイカライト-MG の厚さ：25mm 以上
- ・ダンシール-P の盛上げ高さ
上部：50mm 以上、下部：75mm 以上
- ・ロックファインファイバー充填密度は 250kg/m³ 以上

施工断面図

単位：mm



認定番号

国土交通大臣認定 PS060WL-9043



バスダクト貫通部 壁

壁貫通部工法

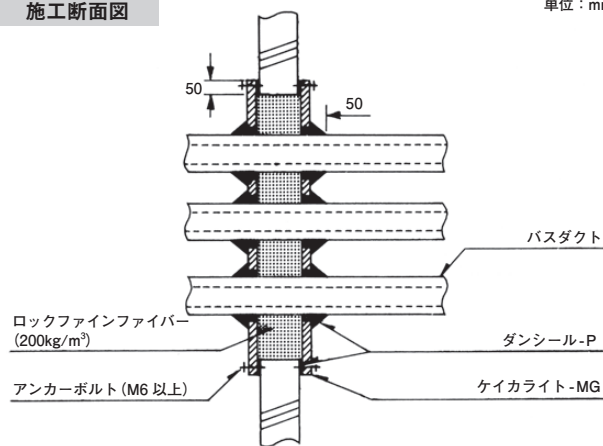
本製品は1時間耐火性能と認定されています。

▶ 認定条件

- ・最大開口面積：0.6m²
- ・バスダクトの定格電流：5000A・3回線以下
- ・壁：鉄筋コンクリート 厚さ 100mm 以上
- ・ケイカライト-MGの厚さ：25mm 以上
- ・ロックファイファイバーの充填密度は 200kg/m³ 以上

施工断面図

単位：mm



認定番号

国土交通大臣認定 PS060FL-9044



バスダクト貫通部 床

鋼製スリーブ有り工法

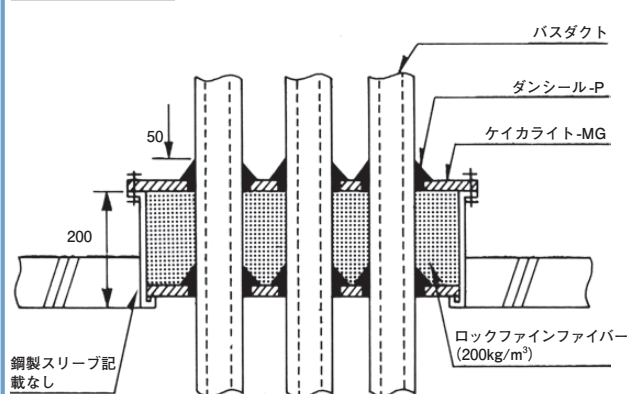
本製品は1時間耐火性能と認定されています。

▶ 認定条件

- ・最大開口面積：0.6m²
- ・バスダクトの定格電流：5000A・3回線以下
- ・床：鉄筋コンクリート 厚さ 100mm 以上
- ・ケイカライト-MGの厚さ：25mm 以上
- ・ダンシール-Pの盛上げ高さ：50mm 以上
- ・ロックファイファイバーの充填密度は 200kg/m³ 以上

施工断面図

単位：mm



認定番号

国土交通大臣認定 PS060FL-9042



バスダクト貫通部 床

鋼製スリーブ無し工法

本製品は1時間耐火性能と認定されています。

▶ 認定条件

- ・最大開口面積：0.6m²
- ・バスダクトの定格電流：5000A・3回線以下
- ・床：鉄筋コンクリート 厚さ 100mm 以上
- ・ケイカライト-MGの厚さ：25mm 以上
- ・ダンシール-Pの盛上げ高さ：50mm 以上
- ・ロックファイファイバーの充填密度は 200kg/m³ 以上

施工断面図

単位：mm

