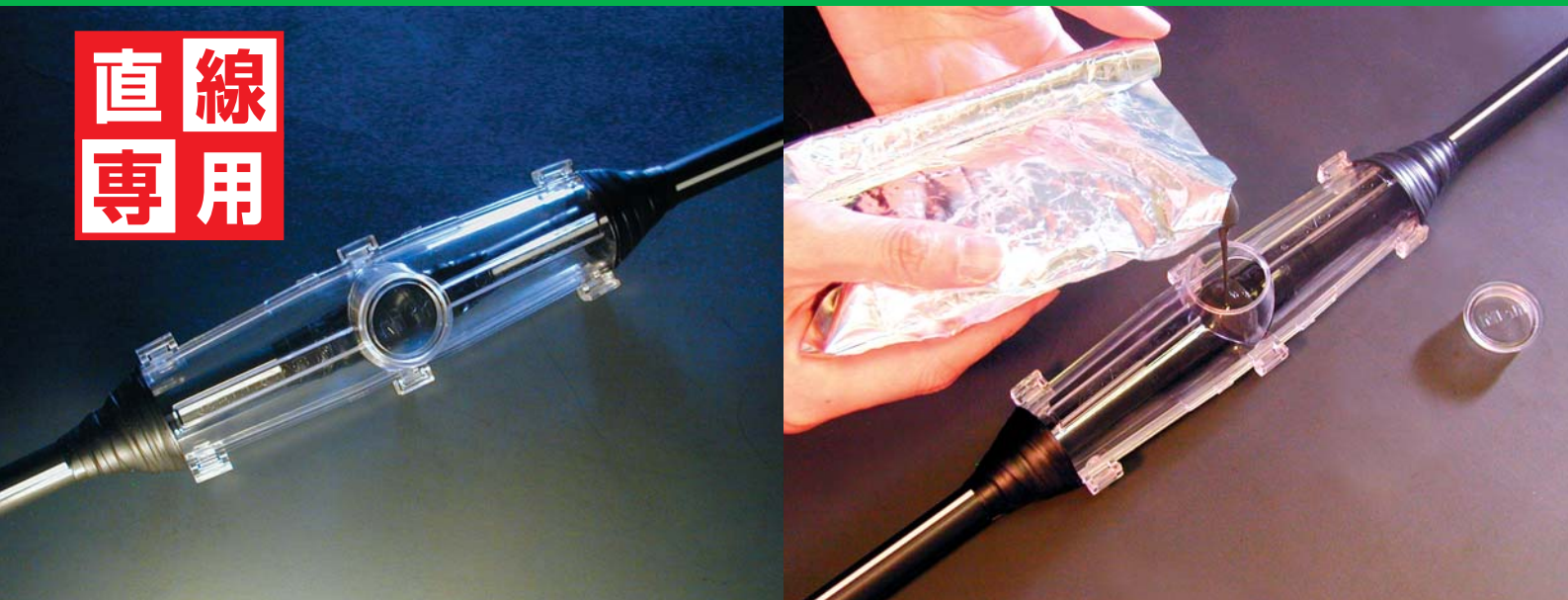


低電圧電力ケーブル用

セルパック[®]CC

レジン注入接続キット (ジョウゴ無しタイプ)

直線
専用



ケースに直接レジンを注入するスピード施工
水平状態の接続部の施工に最適です!

対象ケーブル 600V低圧 EM CE/Fケーブル (CE/F単心、CED/F、GET/F)、CVケーブル (CV単心、CVD、CVT) 他

用途 ハンドホール内、地下ピット、水平ラックなどの配線、水没環境、防爆環境

▶ セルパックCCとは

レジン注入型ですので絶縁性、防水性、気密性に優れ、あらゆる場所にお使いいただけます。

ケースはポリカーボネイト樹脂を使用しており、機械的強度、耐候性に優れております。

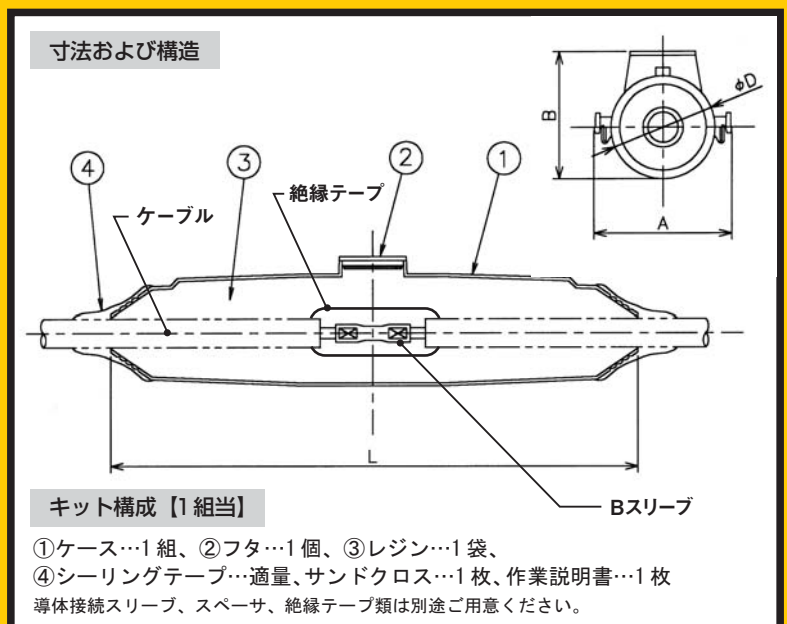
エコ対応で環境にやさしい材料で構成されております。

レジン は容易に混合できます。

レジン注入直後より通電可能です。

種類	各部の寸法 (mm)				適用ケーブル 外径 (mm)※
	L	D	A	B	
M11	190	39(36)	54	50	14 ~ 22
M12	260	51(47)	66	63	14 ~ 30
M13S	310	59(55)	74	75	20 ~ 37

※選定表には無いケーブルに適用する場合



古河電工



◆電力ケーブル接続選定表(標準)◆ EM CE/F、CV ケーブルなど

ケーブルサイズ (mm ²) \ 心数	単心	2心	3心	4心
2	M11	M11	M11	M11
3.5	M11	M11	M11	M11
5.5	M11	M11	M11	M11
8	M11	M11	M11	M11
14	M11	M12	M12	M12
22	M11	M12	M13S	M13S
38	M11	M13S	M13S	M13S
60	M11	M13S	---	---
100	M11	---	---	---
150	M12	---	---	---
200	M12	---	---	---
250	M13S	---	---	---
325	M13S	---	---	---

選定表はBスリーブを使用する場合

◆制御ケーブル接続選定表(参考)◆

EM CEE/F、CVV ケーブルなど

心数 \ ケーブルサイズ (mm ²)	2	3	4	5	6	7	8	10	12	15	20	30
1.25	M11	M11	M11	M11	M11	M11	M11	M12	M12	M12	M12	M13S
2	M11	M11	M11	M11	M11	M11	M12	M12	M12	M12	M13S	---
3.5	M11	M11	M11	M12	M12	M12	M12	M13S	M13S	M13S	---	---
5.5	M11	M11	M11	M12	M12	M12	M13S	M13S	M13S	---	---	---
8	M11	M11	M11	M12	M12	M13	M13S	M13S	---	---	---	---

◆性能◆

試験項目	性能	規格
商用周波長時間耐電圧	3.5kV 10分間 (通電温度上昇後は、1kV 10分間) に耐えること	JCAA A 102
通電温度上昇	105°C 3時間 3回で異常のないこと	
気密	0.1MPa {1kgf/cm ² } 1時間で異常のないこと	



レジン
取扱い上の
ご注意

- レジンは水と反応して硬化不良を起こします。レジンが水分を吸収しないようにしてください。
- 寒冷時(周囲温度10°C以下)に使用する場合は、レジンパックを20~30°C位にヒータや温風で加温してから使用してください。加温する場合、直接火であぶる事はさけてください。また、温水での加温はレジンが水に反応する場合がありますのでさけてください。
- レジンの混合が不足すると、硬化不良になる恐れがあります。
- レジンが目に入らぬように注意してください。万一目に入った時は、よく洗眼した後、医師の診断を受けてください。

セルパック®: Registered Trademark of Cellpack AG, Switzerland.

古河電気工業株式会社

本社	〒100-8322	東京都千代田区丸の内2丁目6番1号(古河総合ビル)	TEL (03) 3286-3330	FAX (03) 3286-3648
関西支社	〒530-0004	大阪市北区堂島浜2丁目1番29号(古河大阪ビル)	TEL (06) 6346-4057	FAX (06) 6346-4126
中部支社	〒461-0005	名古屋市東区東桜1丁目14番25号(テレビアビル)	TEL (052) 972-8121	FAX (052) 972-8153
九州支社	〒812-0011	福岡市博多区博多駅前3丁目2番1号(日本生命博多駅前ビル)	TEL (092) 483-5533	FAX (092) 483-5550
中国支社	〒730-0031	広島市中区紙屋町2丁目2番2号(紙屋町ビル)	TEL (082) 246-8521	FAX (082) 246-1321
東北支社	〒980-0811	仙台市青葉区一番町2丁目1番2号(長和ビル)	TEL (022) 225-4221	FAX (022) 267-2726
北海道支社	〒060-0061	札幌市中央区南一条西2丁目5番地(南一条Kビル)	TEL (011) 251-7161	FAX (011) 231-2927
四国支店	〒760-0017	高松市番町1丁目2番14号(安西ビル)	TEL (087) 851-3255	FAX (087) 851-4690
北陸支店	〒930-0858	富山市牛島町18番7号(アーバンプレイスビル)	TEL (076) 433-7329	FAX (076) 431-0023
沖縄支店	〒900-0015	那覇市久茂地3丁目17番5号(美栄橋ビル)	TEL (098) 863-2226	FAX (098) 863-0456
北九州営業所	〒802-0001	北九州市小倉北区浅野2丁目8番4号	TEL (093) 513-8031	FAX (093) 513-5527

古河エレコム株式会社

本社	〒101-0047	東京都千代田区内神田2丁目16番8号(古河電工神田ビル)	TEL (03) 5297-8642	FAX (03) 5297-8709
関西支社	〒530-0004	大阪市北区堂島浜2丁目1番29号(古河ビル)	TEL (06) 6346-4181	FAX (06) 6346-4195
中部支社	〒460-0005	名古屋市中区東桜2丁目2番18号(日興ビル)	TEL (052) 931-8336	FAX (052) 931-8339
九州支店	〒812-0011	福岡市博多区博多駅前3丁目2番1号(日本生命博多駅前ビル)	TEL (092) 483-5561	FAX (092) 483-5559
北海道支店	〒060-0061	札幌市中央区南一条西2丁目5番地(南一条Kビル)	TEL (011) 251-5991	FAX (011) 231-2927
東北支店	〒980-0811	仙台市青葉区一番町2丁目1番2号(仙台長和ビル)	TEL (022) 267-0771	FAX (022) 268-7375
北関東支店	〒330-0854	さいたま市大宮区桜木町4丁目241番地2号(山崎第2ビル)	TEL (048) 648-0661	FAX (048) 648-0672
静岡支店	〒411-0912	静岡県駿東郡清水町卸団地37番地	TEL (055) 975-5134	FAX (055) 975-5176
北陸支店	〒930-0858	富山市牛島町18番7号(アーバンプレイスビル)	TEL (076) 431-0863	FAX (076) 431-0023
中国支店	〒730-0031	広島市中区紙屋町2丁目2番2号(紙屋町ビル)	TEL (082) 246-0881	FAX (082) 246-1321
四国支店	〒760-0017	高松市番町1丁目2番14号(安西ビル)	TEL (087) 851-3255	FAX (087) 851-4690
関越営業所	〒950-0916	新潟市米山6丁目11番10号(ワンノールⅡ米山B棟419号)	TEL (025) 243-9577	FAX (025) 243-9577
沖縄営業所	〒900-0015	那覇市久茂地3丁目17番5号(美栄橋ビル)	TEL (098) 863-2226	FAX (098) 863-0456