

Bound to Innovate

低圧ケーブル接続の絶縁保護カバー

エフタッチ[®]カバー

絶縁保護処理が
簡単・確実
水ぬれOK!

古河電工

FEIC

ケーブル接続が簡単で確実に信頼性の高い絶縁保護材料

近年、建物に使用される電力幹線は急速に増大し重要性がますます高まっております。

このような中、現場でのケーブル接続作業が増える一方、布設環境や条件がより厳しいものになっています。

エフタッチカバーは、現場で接続するケーブルの絶縁と保護をより狭いスペースで簡単、確実に行えるケーブル接続部の絶縁保護材料です。

絶縁は、従来行われていたテープ巻き工法に代わって、専用の絶縁パテシートを巻き付けるだけです。

また、強固なカバーが絶縁を保護するので高い信頼性があります。



特長

- 絶縁パテと保護カバーがキットになった絶縁保護材料です。
- 絶縁処理が簡単・確実です。
- 適度の弾力性を持つ保護カバーで絶縁を保護します。
- 作業性の向上と接続部の安定化が図れます。
- 水ぬれOK!
[JIS C 0920の保護等級3級(防雨形)の防水性能があります]

キット構成

※キットにはコネクタは含まれておりません。

部品名	数量(1相1組)	
	直線接続用	分岐接続用
カバー本体	1個	1個
結束バンド	3本	4本
絶縁パテシート	1枚	1枚

●直線接続用



●分岐接続用



- ビル、マンション、ホテル、工場、学校などの、
低圧配線の直線接続や分岐接続に

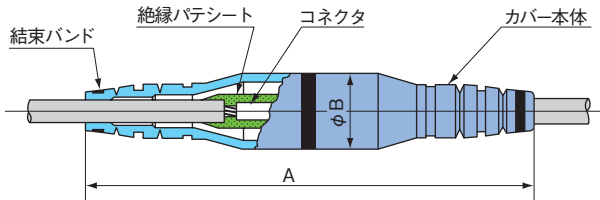
対象ケーブル

低圧CVケーブル(CV単心、CVD、CVT、CVQ)など

⚠注意: エフタッチカバーは、非常電源用電線(耐火電線等)の接続には使用できません。
水没しての使用、および冠水する場所での使用はお避けください。また、ガス管との共同シャフトで防爆規制される場所での使用についてはご相談ください。

寸法および適用表

●直線接続用



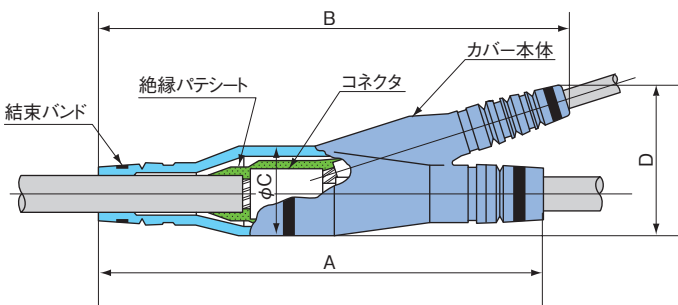
ご注意

- 1) A寸法は最大寸法を示します。
- 2) カバーのケーブル取り出し部にはサイズを表示しています。
- 3) カバーはケーブルサイズに合わせてサイズ表示位置で切断してください。
- 4) NJ-1、NJ-2は図面と若干形状が異なります。

型番	適用導体サイズ(mm ²)	各部の寸法(mm)	
		A	B
NJ-0	22/38/60	236	42
NJ-1	150以下	230	60
NJ-2	325以下	260	78

適用サイズ以外はお問い合わせください。

●分岐接続用



ご注意

- 1) A、B、D寸法は最大寸法を示します。
- 2) カバーのケーブル取り出し部にはサイズを表示しています。
- 3) カバーはケーブルサイズに合わせてサイズ表示位置で切断してください。
- 4) YJ-1、YJ-2、YJ-3は図面と若干形状が異なります。

型番	適用導体サイズ(mm ²)		各部の寸法(mm)			
	幹線	分岐線	A	B	C	D
YJ-SS	22/38/60	14/22/38	255	240	48	82
YJ-S	100/150	14/22/38/60	235	250	56	95
YJ-1	200	22/38/60	205	223	61	96
YJ-2	250	60/100/150	220	246	71	110
YJ-3	325	100/150/200 250/325	280	310	86	123

適用サイズ以外はお問い合わせください。

本キットにはコネクタは含まれておりません。下表を参照のうえ、ご用意ください。

●C形コネクタ「分岐タイプにご使用ください」

呼び	適用ケーブル 導体サイズの合計(mm ²)	呼び	適用ケーブル 導体サイズの合計(mm ²)
44	27~44	240	191~240
60	45~60	288	241~288
76	61~76	365	289~365
98	77~98	450	366~450
122	99~122	560	451~560
154	123~154	700	561~700
190	155~190		

●B形突き合わせ接続子「直線タイプにご使用ください」

呼び	適用ケーブル 導体サイズ(mm ²)
22	22
38	38
60	60
100	100
150*	150
200*	200
325*	250~325

JIS C 2806 規格

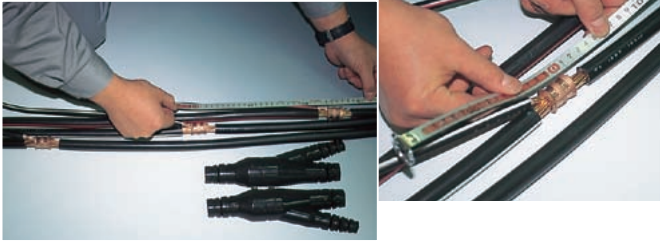
ご注意

他のコネクタ、接続子をご使用になる場合はお問い合わせ願います。

*は規格外

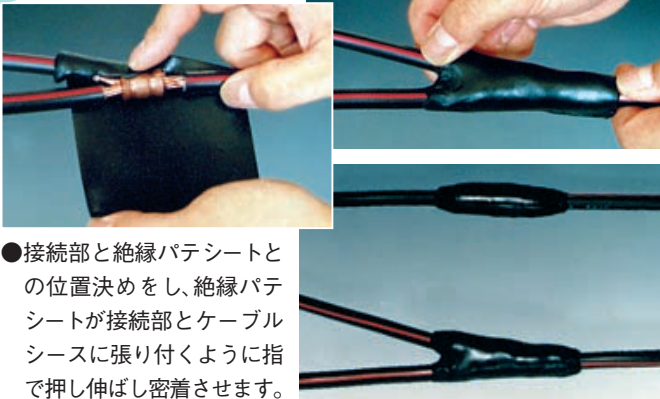
作業概要

1. ケーブル接続加工



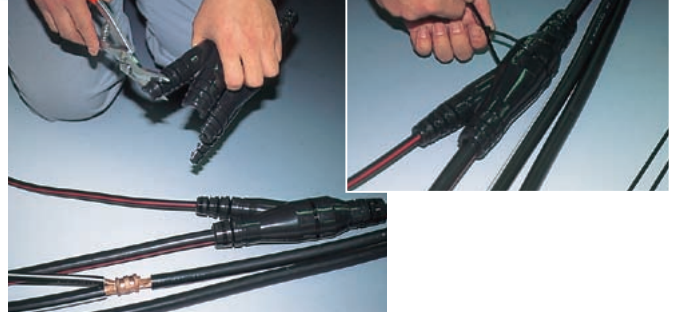
- カバーの長さに合わせて各相の接続部を写真のようにずらし、相互のカバーが重ならないようにします。
- 接続部のシースおよび絶縁体の剥ぎ取りは、コネクタ長さの+20mm以内で行うようにし絶縁パテとの接着面を確保します。

2. 絶縁パテシート処理



- 接続部と絶縁パテシートとの位置決めをし、絶縁パテシートが接続部とケーブルシースに張り付くように指で押し伸ばし密着させます。そして、絶縁パテシート全体を軽く引っ張りながら全体に巻き付けます。
- 巻き付け後、絶縁パテシート全ての端部を指で押しつけ伸ばし、ケーブルシースに十分密着させます。分岐接続の場合、絶縁パテシートを分岐又部に隙間がなくなるように絶縁パテシートを指で押しつけ伸ばし、又部を充填させケーブルシースに十分に密着させます。絶縁パテシート処理部全体に隙間がない事を確認します。

3. カバーの取り付け



- ケーブル取り出し部に明記したサイズ表示横のV溝部を、使用ケーブルサイズに合わせてカッターなどで切り落とします。
- ケーブル接続後の癖を取りカバーを嵌めさせます。なお、NJ-1、2とYJ-1、2、3はカバーの合わせ目に仮固定機能がありません。
- 結束バンドでカバー中央部とケーブル取り出し部を固定します。

4. 完成



注意

施工前に必ず取扱い説明書をお読みください。
●取扱い説明書以外の作業では絶縁性能が低下する恐れがあります。

お問い合わせは

古河電気工業株式会社 <http://www.furukawa.co.jp/>
本社 〒100-8322 東京都千代田区丸の内2丁目2番3号(丸の内仲通りビル) TEL.(03)3286-3327

古河電工産業電線株式会社 <http://www.feic.co.jp/>
本社 〒116-0014 東京都荒川区東日暮里6丁目4番10号 TEL.(03)3803-1151(代)
関西支店 〒530-0004 大阪市北区堂島浜2丁目1番29号(古河ビル) TEL.(06)6346-2956(代)
中部支店 〒461-0005 名古屋市東区東桜1丁目14番25号(テレビアビル) TEL.(052)972-8990(代)
九州支店 〒812-0011 福岡市博多区博多駅前3丁目2番1号(日本生命博多駅前ビル) TEL.(092)452-7231(代)

快適な都市・住宅の環境づくり

古河エレコム株式会社 <http://www.f-elecom.com/>

本社 〒101-0047 東京都千代田区内神田2丁目16番8号(古河電工神田ビル) TEL.(03)5297-8642
関西支社 〒530-0004 大阪市北区堂島浜2丁目1番29号(けやき通りビル) TEL.(06)6346-4173
中部支社 〒460-0005 名古屋市中区東桜2丁目22番18号(日興ビル) TEL.(052)931-8336
九州支社 〒812-0011 福岡市博多区博多駅前3丁目2番1号(日本生命博多駅前ビル) TEL.(092)483-5561
北海道支店 〒060-0061 札幌市中央区南一条西2丁目5番地(南一条Kビル) TEL.(011)251-5991
東北支店 〒980-0811 仙台市青葉区一番町2丁目1番2号(NOF仙台青葉通りビル) TEL.(022)267-0771
北東北営業所 〒039-2282 八戸市北インター工業団地5丁目1番14号(アクセスケーブル(株)内) TEL.(028)624-6894
新潟営業所 〒950-0916 新潟市中央区米山3丁目1番5号(駅南ビル) TEL.(025)243-9577
長野営業所 〒380-0824 長野市南石堂町1315-4(グランディオーゼナガノ401号) TEL.(026)223-1873
宇都宮支店 〒320-0811 宇都宮市大通り4丁目1番20号(けやき通りビル) TEL.(028)624-6894
静岡支店 〒410-0882 沼津市町方町80(MKビル103号) TEL.(055)951-0515
北陸営業所 〒930-0858 富山市牛島町18番7号(アーバンプレイスビル) TEL.(076)431-0863
中国支店 〒730-0031 広島市中区紙屋町2丁目2番2号(紙屋町ビル) TEL.(082)246-0881
四国営業所 〒760-0017 高松市番町1丁目2番14号(安西ビル) TEL.(087)851-3255
沖縄支店 〒900-0015 那覇市久茂地3丁目17番5号(美栄橋ビル) TEL.(098)863-2226