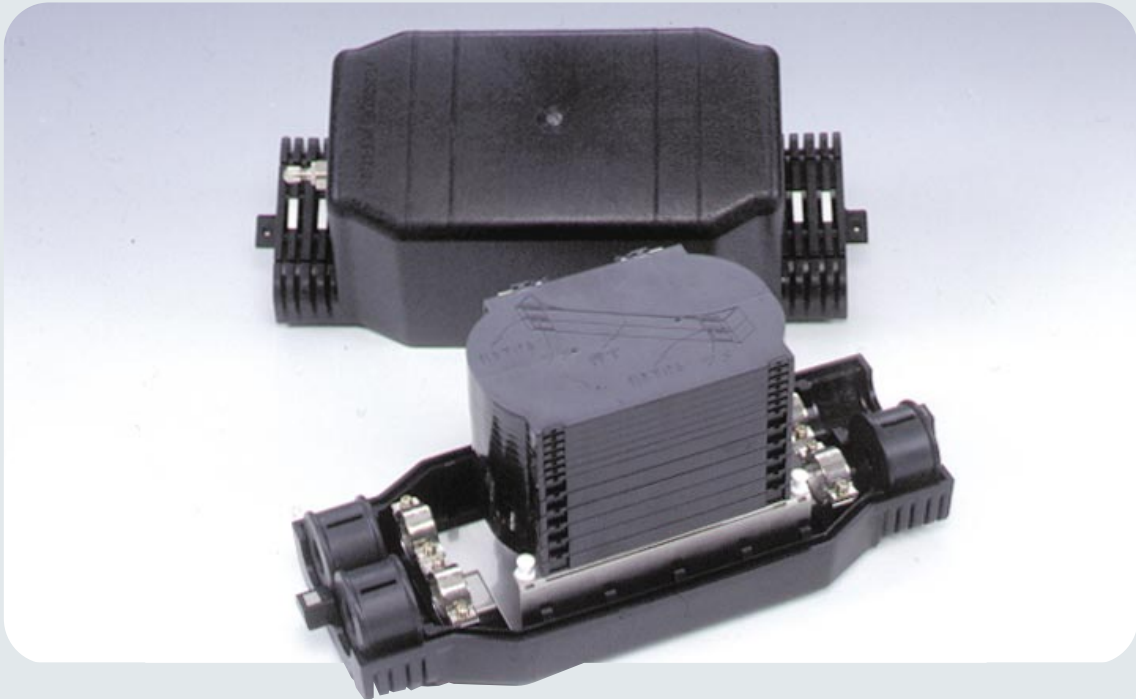


メカニカル接続小型クロージャ J381 (片側2条用)



特長

小型、軽量で多心ケーブル(4心テープで最大360心)の直線接続・分岐接続ができます。

高度の気密性、完全防水を有しており、ハンドホール、マンホール、架空への設置に最適です。

ネジ止め中心で、組立て作業が簡単であり、縦割れ構造のため、接続・解体も容易です。

組立て後、バルブよりガスを封入することによって、気密性を確認することができます。

2条導入用端面を用いることにより、片側3条導入も可能です。

光カプラ(弊社型名:DC101)を内蔵でき、マルチドロップ方式による情報コンセントシステムにも対応できます。(光カプラ4個収納の場合、4心テープ一括融着で80接続となります。)

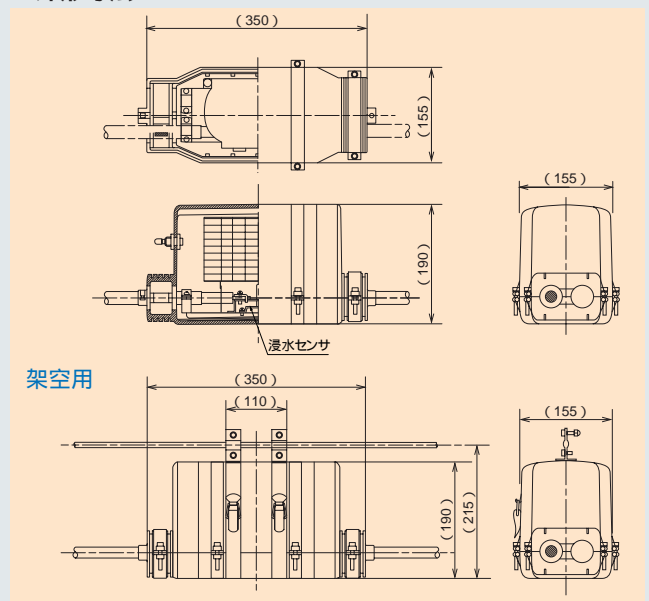
浸水センサが収納可能で、ファイバの線路監視システムにも対応できます。

適用

型名	心線種	ケーブル外径	融着接続数
J381	4心テープ心線	25mm以下	最大90テープ*
	2心テープ心線	25mm以下	最大144テープ*
	ナイロン心線	25mm以下	最大108心

*テープ心線を一括融着する場合

外形寸法

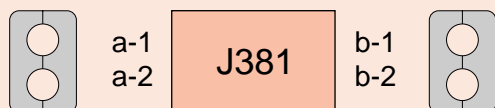


ご注文の時の型名指定方法

ケーブルサイズのご指定方法

導入位置に合わせてケーブルのサイズをご指定ください。

導入位置



ケーブルサイズのご指定方法

	a-		b-	
	1	2	1	2
心数、テープ数：F				
ケーブル外径(mm)：D				
シース厚(mm)：t				
テンションメンバ径(mm)：d				
メタリックの区別(注)				

(注)：ノンメタリックの時のみNとご指定ください。


古河電気工業株式会社

本社	☎ 100-8322	東京都千代田区丸の内2丁目6番1号(古河総合ビル)	TEL.(03)3286-3430	FAX.(03)3286-3708
関西支社	☎ 530-0004	大阪市北区堂島浜2丁目1番29号(古河ビル)	TEL.(06)6346-4132	FAX.(06)6346-4195
中部支社	☎ 461-0005	名古屋市東区東桜1丁目14番25号(テレビアビル)	TEL.(052)972-8140	FAX.(052)972-8154
九州支社	☎ 812-0011	福岡市博多区博多駅前3丁目2番1号(日本生命博多駅前ビル)	TEL.(092)483-5533	FAX.(092)483-5550
中国支社	☎ 730-0031	広島市中区紙屋町2丁目2番2号(紙屋町ビル)	TEL.(082)246-8521	FAX.(082)246-1321
東北支社	☎ 980-0811	仙台市青葉区一番町2丁目1番2号(長銀ビル)	TEL.(022)225-4221	FAX.(022)267-2726
北海道支社	☎ 060-0061	札幌市中央区南一条西2丁目5番地(長銀ビル)	TEL.(011)251-7163	FAX.(011)231-2927
四国支店	☎ 760-0017	高松市番町1丁目2番14号(安西ビル)	TEL.(087)851-3255	FAX.(087)851-4690
北陸支店	☎ 930-0858	富山市牛島町18番7号(アーバンプレイスビル)	TEL.(0764)33-7329	FAX.(0764)31-0023
浜松支店	☎ 438-0838	静岡県磐田郡豊田町小立野505-1	TEL.(0538)33-0222	FAX.(0538)36-1411
トヨタ支店	☎ 471-0842	豊田市土橋町4丁目15番地(トヨタテクニカルセンター内)	TEL.(0565)25-2288	FAX.(0565)25-2292
沖縄支店	☎ 900-0015	那覇市久茂地3丁目17番5号(美栄橋ビル)	TEL.(098)863-2226	FAX.(098)863-0456

技術的なお問合せは

オプトコム事業部 技術部 TEL.(03)3286-3440 FAX.(03)3286-3190

オプトコム事業部 通信エンジニアリング部 TEL.(0436)42-1755 FAX.(0436)42-9353

本カタログには外国為替および外国貿易管理法に定める戦略物資(または役務)に該当する商品が含まれています。輸出する場合、同法に基づく輸出許可が必要です。

お問い合わせは