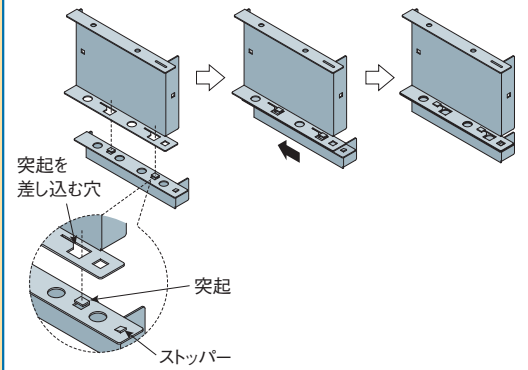


簡単に組み立てられます。



上下のパーツは、パーツを合わせてスライドするだけではめ合わせられます。

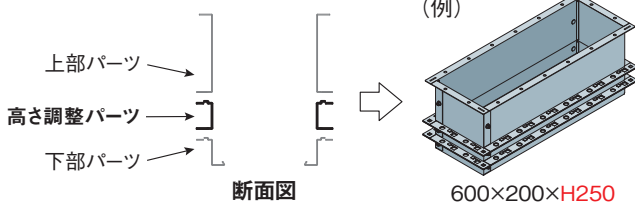
# コンクリート床用貫通枠 鋼製スリーブAS

パーツの追加・交換でサイズ変更できます。

## ■高さをUP

上下のパーツの間に「高さ調整パーツ」(別売品)を追加することで、高さを50mm増すことができます。

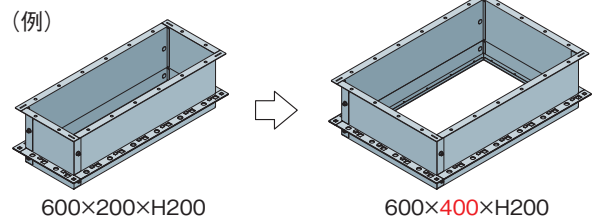
(単位: mm)



## ■開口幅をUP

短辺板を「幅調整パーツ」(別売品)に交換することで、開口幅を400mmに変更できます。

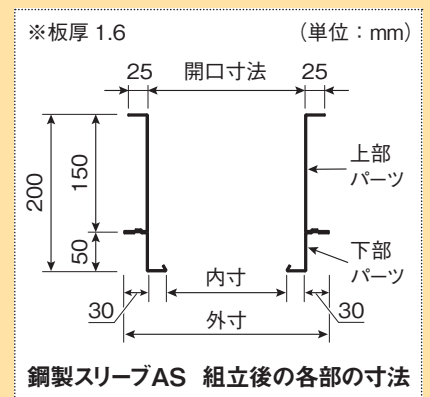
(単位: mm)



## 品番一覧

鋼製スリーブAS 品番	構成材料				ボルト ナット (本)	取扱 説明書 (枚)	梱包 質量 (kg)	組立後の寸法 (mm)			
	長辺板 (枚) 上部 パーツ	長辺板 (枚) 下部 パーツ	短辺板 (枚) 上部 パーツ	短辺板 (枚) 下部 パーツ				開口寸法	高さ	内寸 (長辺×短辺)	外寸 (長辺×短辺)
AS-3020	2	2	2	2	8	1	5	300×200	200	253×153	360×260
AS-4020	2	2	2	2	8	1	5	400×200	200	353×153	460×260
AS-5020	2	2	2	2	8	1	6	500×200	200	453×153	560×260
AS-6020	2	2	2	2	8	1	7	600×200	200	553×153	660×260
AS-7020	2	2	2	2	8	1	8	700×200	200	653×153	760×260
AS-8020	2	2	2	2	8	1	9	800×200	200	753×153	860×260
AS-9020	2	2	2	2	8	1	10	900×200	200	853×153	960×260
AS-10020	2	2	2	2	8	1	10	1000×200	200	953×153	1060×260
AS-11020	2	2	2	2	8	1	11	1100×200	200	1053×153	1160×260
AS-12020	2	2	2	2	8	1	12	1200×200	200	1153×153	1260×260
AS-13020	2	2	2	2	8	1	13	1300×200	200	1253×153	1360×260

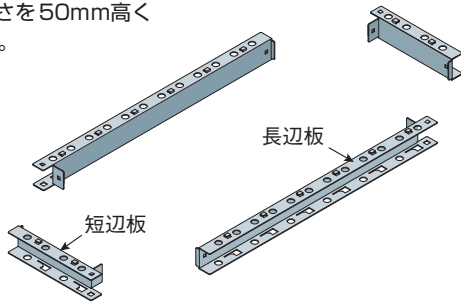
※貫通させるケーブルラック幅は、内寸以下をお選びください。



# 鋼製スリーブAS用 別売品一覧

## 別売品 高さ調整パーツ

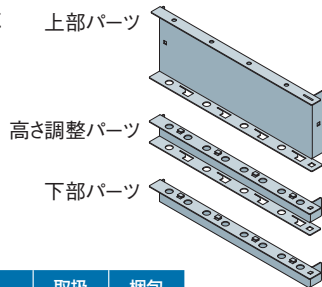
鋼製スリーブASの高さを50mm高くするためのパーツです。  
(板厚1.6mm)



品番	鋼製スリーブAS 対応品番	高さ調整パーツ(枚)		ボルト ナット (本)	取扱 説明書 (枚)	梱包 質量 (kg)
		長辺板	短辺板			
ASH-3020	AS-3020	2	2	4	1	2
ASH-4020	AS-4020	2	2	4	1	2
ASH-5020	AS-5020	2	2	4	1	2
ASH-6020	AS-6020	2	2	4	1	2
ASH-7020	AS-7020	2	2	4	1	3
ASH-8020	AS-8020	2	2	4	1	3
ASH-9020	AS-9020	2	2	4	1	3
ASH-10020	AS-10020	2	2	4	1	4
ASH-11020	AS-11020	2	2	4	1	4
ASH-12020	AS-12020	2	2	4	1	4
ASH-13020	AS-13020	2	2	4	1	4

## 別売品 幅調整パーツ

鋼製スリーブASの幅を400mmに  
するためのパーツです。  
(板厚1.6mm)



品番	短辺板(枚)			取扱 説明書 (枚)	梱包 質量 (kg)
	上部 パーツ	高さ調整 パーツ	下部 パーツ		
ASW-40	2	2	2	1	5

## 別売品 安全カバー

コンクリート打設時の内側の汚れ防止と、落下防止のためのふたです。  
(板厚0.8mm)

### ■簡単に取り付け・取り外し

プラスチックリベットで簡単に取り付け・取り外しができます。

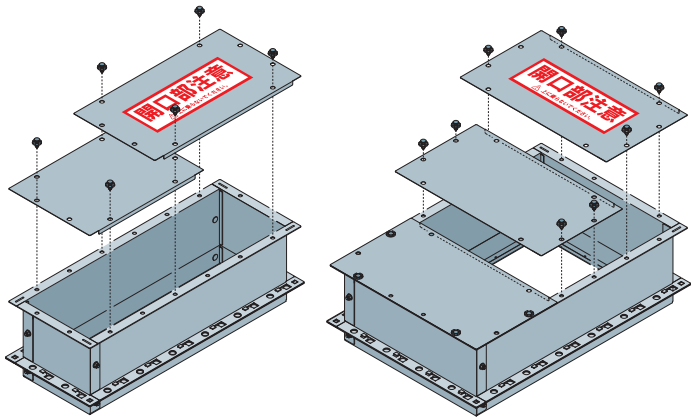
### ■持ち運びしやすい分割型

分割されたパーツは、重ねてコンパクトに持ち運べます。

### ■幅調整パーツにも対応

開口幅が200mm、400mmの場合\*で使用できます。

\*開口幅が400mmの場合の品番の選定方法の詳細は、お問い合わせください。



(例) 開口寸法 600×200mm

(例) 開口寸法 600×400mm

品番	開口寸法 (mm)	安全カバーパーツ(枚)			開口部 注意 シール (枚)	プラス チック リベット (本)	取扱 説明書 (枚)	梱包 質量 (kg)
		L350	L450	L550				
ASC-3020	300×200	1	-	-	1	4	1	0.8
ASC-4020	400×200	-	1	-	1	4	1	1.0
ASC-5020	500×200	-	-	1	1	4	1	1.1
ASC-6020	600×200	1	1	-	1	6	1	1.5
ASC-7020	700×200	-	2	-	1	8	1	1.7
ASC-8020	800×200	-	1	1	1	6	1	1.9
ASC-9020	900×200	-	-	2	1	6	1	2.0
ASC-10020	1000×200	-	3	-	1	12	1	2.4
ASC-11020	1100×200	-	2	1	1	8	1	2.6
ASC-12020	1200×200	-	1	2	1	8	1	2.7
ASC-13020	1300×200	-	-	3	1	8	1	2.9

●ご用命・営業事項のお問い合わせは

## 古河エレコム株式会社

本社 〒101-0047 東京都千代田区内神田2丁目16番8号(古河電工神田ビル)  
TEL. (03) 5297-8696 URL : <http://www.f-elecom.com/>

関西支社 TEL. (06) 6346-4173 長野営業所 TEL. (026) 223-1873

中部支社 TEL. (052) 950-7765 宇都宮支店 TEL. (028) 624-6894

九州支社 TEL. (092) 483-5561 静岡支店 TEL. (055) 951-0515

北海道支店 TEL. (011) 251-5991 北陸支店 TEL. (076) 431-0863

東北支店 TEL. (022) 267-0771 中国支店 TEL. (082) 246-0881

北東北営業所 TEL. (022) 267-0771 四国営業所 TEL. (087) 851-3255

新潟営業所 TEL. (025) 243-9577 沖縄支店 TEL. (098) 863-2226

●技術事項のご相談・お問い合わせは

## 株式会社古河テクノマテリアル

防災事業部 〒254-0016 神奈川県平塚市東八幡5丁目1番8号  
TEL. (0463) 24-9341 FAX. (0463) 24-9346  
URL : <http://www.fitec.co.jp/fm/bousai/>  
Eメールでのお問い合わせ : [bosai@fitec.co.jp](mailto:bosai@fitec.co.jp)

## 古河電気工業株式会社

本社 〒100-8322 東京都千代田区丸の内2丁目2番3号  
(丸の内仲通りビル)  
URL : <http://www.furukawa.co.jp/>

・本カタログの内容は、お断りなく変更することがありますのでご了承ください。

### 輸出管理規制について

本書に記載されている製品・技術情報は、我が国の「外国為替及び外国貿易法並びにその関連法令」の適用を受ける場合があります。また、米国再輸出規制(EAR:Export Administration Regulations)の適用を受ける場合があります。本書に記載されている製品・技術情報を輸出および再輸出する場合は、お客様の責任および費用負担において、必要となる手続きをお取りください。詳しい手続きについては、経済産業省または米国商務省へお問い合わせください。

このカタログは環境に配慮した用紙、インキにより製作しています。