

ラインダクト

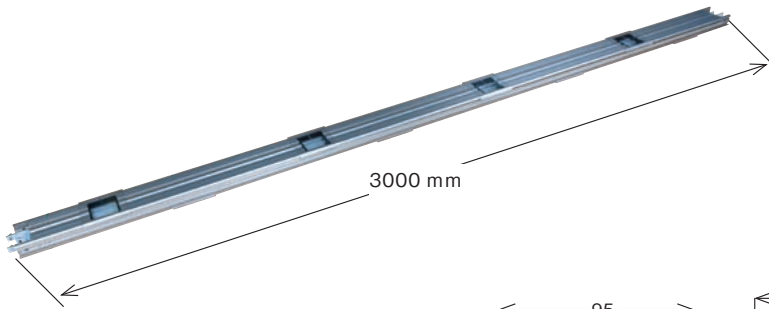
商標登録申請中

JIS C 8364 「バスダクト」 準拠品



古河電工

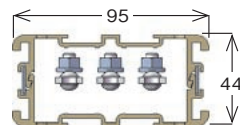
フィーダ



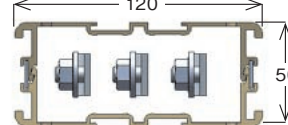
3000 mm

定格容量 (A)	極数	品番	質量 (kg)
100	2P	LF100A2P	8
	3P	LF100A3P	9
200	3P	LF200A3P	15
300	3P	LF300A3P	19

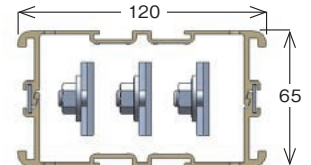
- 定格電圧は AC600V、DC750V です。
- 最大 8 台のプラグイン器具が取り付けできます。
- フィーダには接続部品を 1 セット付属しています。



100A



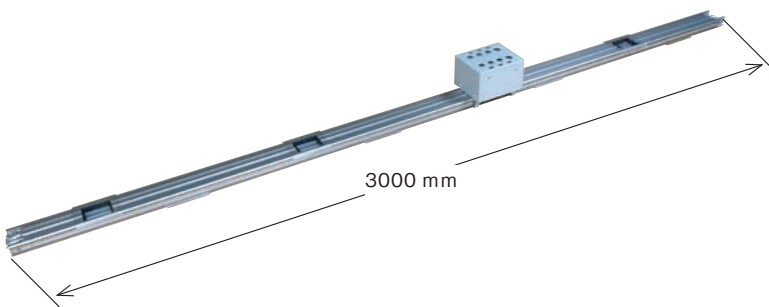
200A



300A

注) 2P の 100A フィーダは 3 相の内、中央部分の導体を除いた構造となります。

フィードインボックス付フィーダ



3000 mm

定格容量 (A)	極数	品番	質量 (kg)
100	2P	LCF100A2P	12
	3P	LCF100A3P	13
200	3P	LCF200A3P	19
300	3P	LCF300A3P	23

■ 1 次側推奨ケーブルおよび端子サイズ

定格容量 (A)	推奨ケーブルサイズ	推奨圧着端子
100	38sq	R38-6
200	100sq	R100-10
300	150sq	R150-10

エンドカバー



100A



200A



300A

定格容量 (A)	品番	質量 (kg)
100	LEC100	0.2
200	LEC200	0.1
300	LEC300	0.1

- 100A は、フィードインとして使用できます。
(推奨ケーブルサイズ 22sq または 38sq)

プラグイン器具



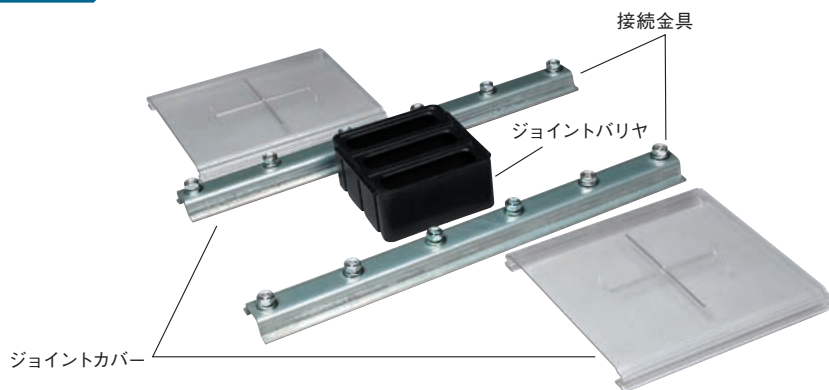
■ 2 次側推奨ケーブルおよび端子サイズ

ブレーカ容量	推奨ケーブルサイズ	推奨圧着端子
30AF	14sq	R14-6
50AF	14sq	R14-6
100AF	22sq	R-22-S8

定格容量 (A)	極数	ブレーカ容量	品番	質量 (kg)
100	2P	30AF/15AT	LPB12P30/15	1.3
		30AF/20AT	LPB12P30/20	
		30AF/30AT	LPB12P30/30	
		50AF/50AT	LPB12P50/50	
	3P	30AF/15AT	LPB13P30/15	1.4
		30AF/20AT	LPB13P30/20	
		30AF/30AT	LPB13P30/30	
		50AF/50AT	LPB13P50/50	
200 300	3P	30AF/15AT	LPB233P30/15	1.6
		30AF/20AT	LPB233P30/20	
		30AF/30AT	LPB233P30/30	
		50AF/50AT	LPB233P50/50	
		100AF/60AT	LPB233P100/60	
		100AF/75AT	LPB233P100/75	
100AF/100AT	LPB233P100/100			

* 225AF につきましては別途対応いたします。

接続部品



定格容量 (A)	品番	質量 (kg)
100	LSB 100	0.8
200	LSB 200	0.8
300	LSB 300	1.0

- 接続部品はフィーダに付属しています。
- 既設品移設時などにご使用ください。

ハンガー



縦吊ハンガー

定格容量 (A)	品番	質量 (kg)
100	LHT100	0.2
200	LHT200	0.3
300	LHT300	0.3

2 段吊ハンガー

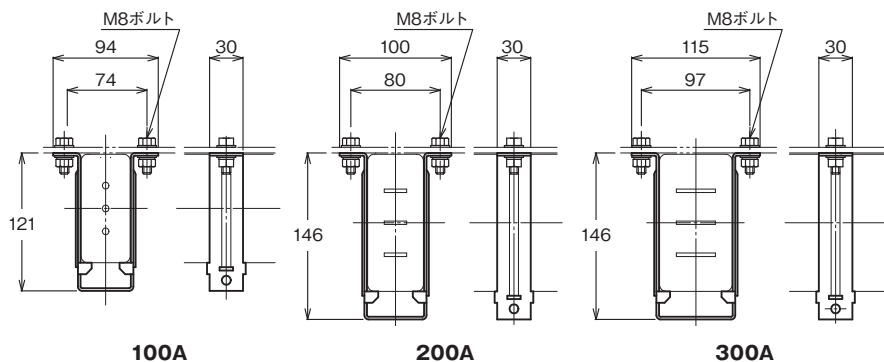
定格容量 (A)	品番	質量 (kg)
200 + 100	LHT2 + 1	0.2
300 + 100	LHT3 + 1	0.3



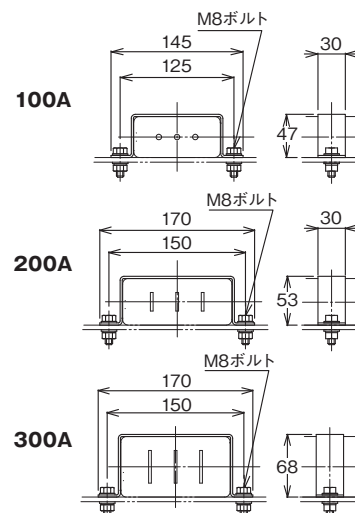
横吊ハンガー

定格容量 (A)	品番	質量 (kg)
100	LHY100	0.2
200	LHY200	
300	LHY300	

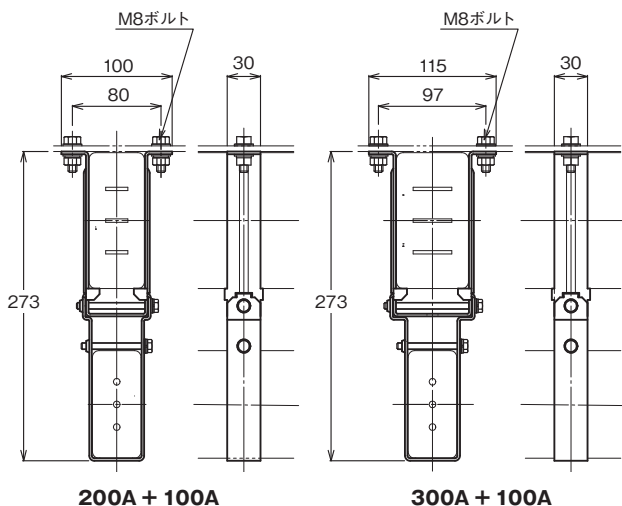
縦吊



横吊

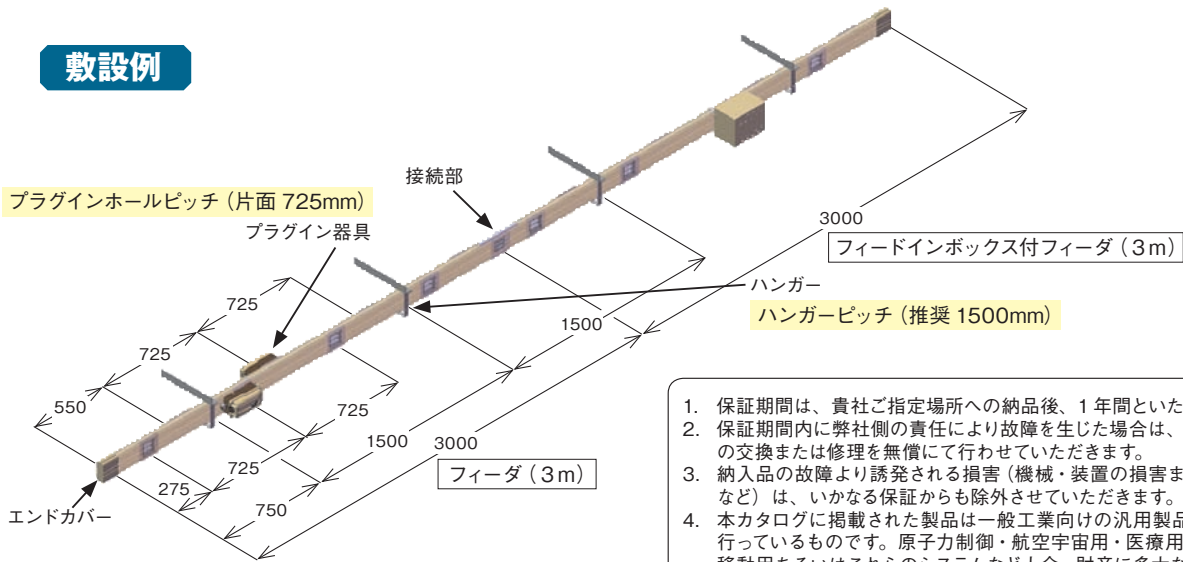


2 段吊



- ラインダクトは「JIS C 8364 バスダクト」準拠品です。
- ラインダクトは屋内専用です。高温、多湿および粉塵の多い場所での使用には適しません。
- フィーダおよびプラグイン器具などの部品には樹脂を使用しており、シンナー、塗料、浸透材、潤滑油、接着剤など化学薬品の付着、およびアルカリ、強酸性の雰囲気でご使用になると変色および破損することがありますのでご注意ください。

敷設例



1. 保証期間は、貴社ご指定場所への納品後、1年間といたします。
2. 保証期間内に弊社側の責任により故障を生じた場合は、その商品の故障部分の交換または修理を無償にて行わせていただきます。
3. 納入品の故障より誘発される損害（機械・装置の損害または損失・逸失利益など）は、いかなる保証からも除外させていただきます。
4. 本カタログに掲載された製品は一般工業向けの汎用製品として設計・製造を行っているものです。原子力制御・航空宇宙用・医療用・交通機器用・乗用移動用あるいはこれらのシステムなど人命・財産に多大な影響が予測される特殊用途に関しては、適用対象外とさせていただきます。
5. 本カタログの記載内容は予告なしに変更することがございます。予めご了承ください。

古河電気工業株式会社 <http://www.furukawa.co.jp/denzai/> エネルギー事業部 電材部

電材部	〒153-0043	東京都目黒区東山1丁目1番2号(東山ビル)	TEL. (03) 3760-2843	FAX. (03) 3760-2844
関西支社	〒530-0004	大阪市北区堂島浜2丁目1番29号(古河ビル)	TEL. (06) 6346-4061	FAX. (06) 6346-4127
中部支社	〒461-0005	名古屋市東区東桜1丁目14番25号(テレビアビル)	TEL. (052) 972-8120	FAX. (052) 972-8153
九州支社	〒812-0011	福岡市博多区博多駅前3丁目2番1号(日本生命博多駅前ビル)	TEL. (092) 483-5534	FAX. (092) 483-5550
中国支社	〒730-0031	広島市中区紙屋町2丁目2番2号(紙屋町ビル)	TEL. (082) 246-8521	FAX. (082) 246-1321
東北支社	〒980-0811	仙台市青葉区一番町2丁目1番2号(NOF仙台青葉通りビル)	TEL. (022) 225-4221	FAX. (022) 267-2726
北海道支社	〒060-0061	札幌市中央区南一条西2丁目5番地(南一条Kビル)	TEL. (011) 251-7163	FAX. (011) 231-4720
四国支店	〒760-0017	高松市番町1丁目2番14号(安西ビル)	TEL. (087) 851-3255	FAX. (087) 851-4690
北陸支店	〒930-0858	富山市牛島町18番7号(アーバンプレイスビル)	TEL. (076) 433-7329	FAX. (076) 431-0023
沖縄支店	〒900-0015	那覇市久茂地3丁目17番5号(美栄橋ビル)	TEL. (098) 863-2226	FAX. (098) 863-0456
北九州営業所	〒802-0001	北九州市小倉北区浅野2丁目8番4号	TEL. (093) 513-8031	FAX. (093) 513-5527

快適な都市・住宅の環境づくり

古河エレコム株式会社 <http://www.f-elecom.com/>

本社	〒101-0047	東京都千代田区内神田2丁目16番8号(古河電工神田ビル)	TEL. (03) 5297-8622	FAX. (03) 5297-8606
関西支社	〒530-0004	大阪市北区堂島浜2丁目1番29号(古河ビル)	TEL. (06) 6346-4173	FAX. (06) 6346-4195
中部支社	〒460-0005	名古屋市中区東桜2丁目22番18号(日興ビル)	TEL. (052) 931-8336	FAX. (052) 931-8339
北海道支店	〒060-0061	札幌市中央区南一条西2丁目5番地(南一条Kビル)	TEL. (011) 251-5991	FAX. (011) 231-2927
東北支店	〒980-0811	仙台市青葉区一番町2丁目1番2号(NOF仙台青葉通りビル)	TEL. (022) 267-0771	FAX. (022) 268-7375
北東北営業所	〒039-2282	八戸市北インター工業団地5丁目1-14(アクセスケーブル(株)内)	TEL. (022) 267-0771	FAX. (022) 268-7375
新潟営業所	〒950-0916	新潟市中央区米山3丁目1-5(駅南ビル)	TEL. (025) 243-9577	FAX. (025) 243-9577
長野営業所	〒380-0824	長野市南石堂町1315-4(グランディオーゼナガノ401号)	TEL. (026) 223-1873	FAX. (026) 223-1873
宇都宮支店	〒320-0811	宇都宮市大通り4丁目1番20号	TEL. (028) 624-6894	FAX. (028) 624-6896
静岡支店	〒410-0882	沼津市町方町80(MKビル103号)	TEL. (055) 951-0515	FAX. (055) 951-0580
北陸営業所	〒930-0858	富山市牛島町18番7号(アーバンプレイスビル)	TEL. (076) 431-0863	FAX. (076) 431-0023
中国支店	〒730-0031	広島市中区紙屋町2丁目2番2号(紙屋町ビル)	TEL. (082) 246-0881	FAX. (082) 246-8689
四国営業所	〒760-0017	高松市番町1丁目2番14号(安西ビル)	TEL. (087) 851-3255	FAX. (087) 851-4690
九州支店	〒812-0011	福岡市博多区博多駅前3丁目2番1号(日本生命博多駅前ビル)	TEL. (092) 483-5561	FAX. (092) 483-5559
沖縄支店	〒900-0015	那覇市久茂地3丁目17番5号(美栄橋ビル)	TEL. (098) 863-2226	FAX. (098) 863-0456