

古河トンネルハーネスケーブル

トンネル照明用分岐付ケーブル

エコケーブル分岐にも対応



トンネル内照明、道路照明、イルミネーション… 人々の暮らしの安全を支える古河トンネルハーネ

古河電工の照明用分岐付ケーブル「古河トンネルハーネケーブル」は
あらかじめケーブルを工場で分岐加工したハーネス型ケーブルです。

環境に配慮したエコケーブルの分岐加工や灯具とケーブルの接続が簡単にできるコネクタなど用途に
より各種製品をご用意しています。

特長

●環境への対応

環境への負荷を低減したエコケーブルの分岐加工にも対応します。

●作業時間の大幅短縮

作業量の多いケーブルの分岐接続を工場加工にすることで、現場の大幅な省力化が可能です。

●高品質、高信頼性

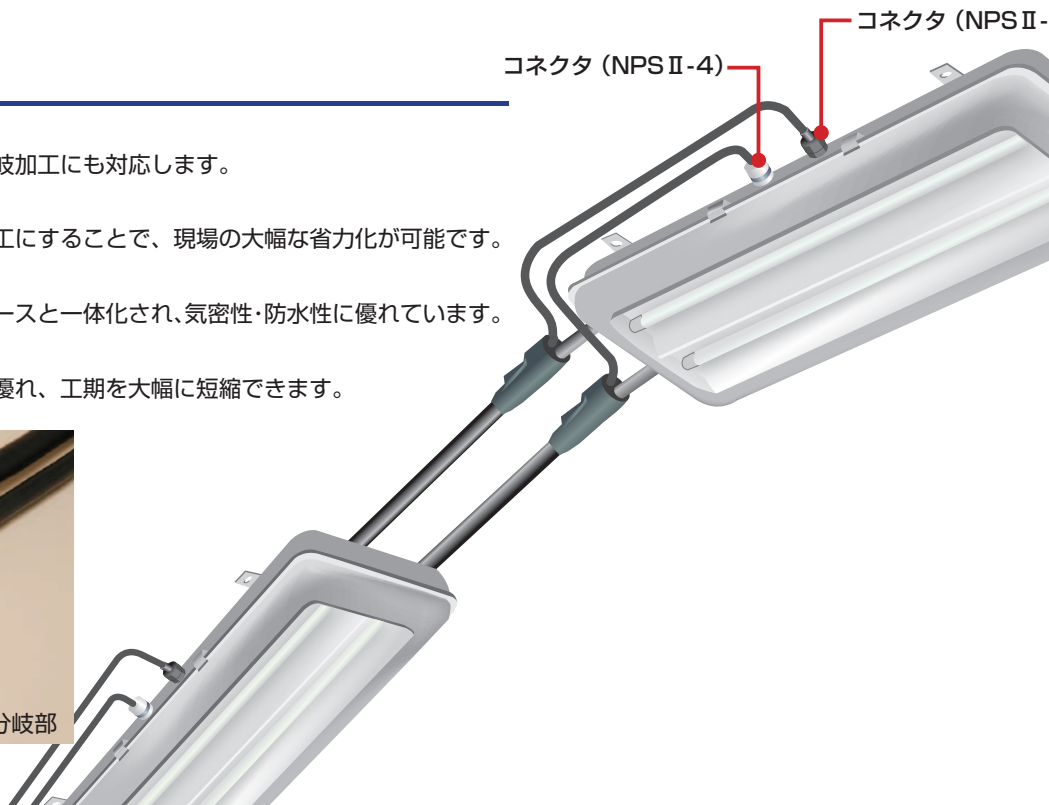
分岐部はモールド成形によってケーブルシースと一体化され、気密性・防水性に優れています。

●容易な布設

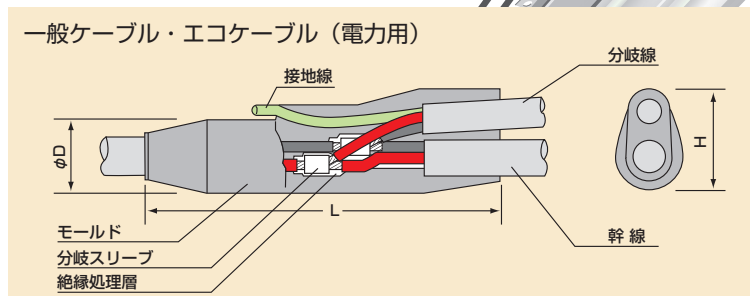
分岐部はコンパクトな構造なので施工性に優れ、工期を大幅に短縮できます。



ハーネケーブル分岐部

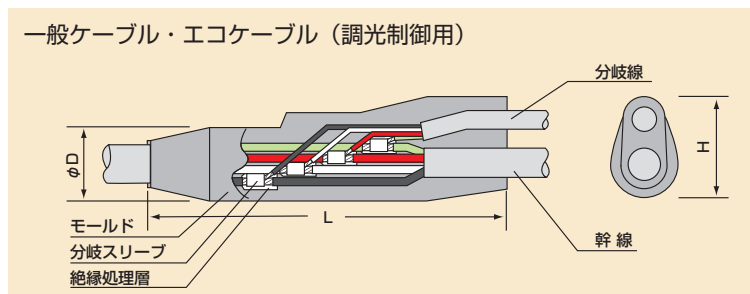


■分岐モールド部の構造寸法



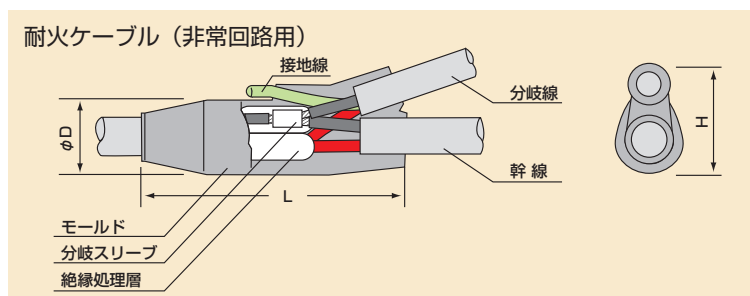
適用ケーブルサイズ		各部の寸法 (mm)		
		L	D	H
幹線	4c × 8SQ 以下	180	35	50
分岐線	3c × 5.5SQ 以下			
幹線	4c × 22SQ 以下	300	45	60
分岐線	3c × 5.5SQ 以下			
幹線	4c × 60SQ 以下	300	60	77
分岐線	3c × 5.5SQ 以下			

※上記以外の多心ケーブルや複合ケーブルへの対応も可能です。
ご用命の際はケーブルのサイズをご指定ください。



適用ケーブルサイズ		各部の寸法 (mm)		
		L	D	H
幹線	4c × 8SQ 以下	180	35	50
分岐線	4c × 3.5SQ 以下			

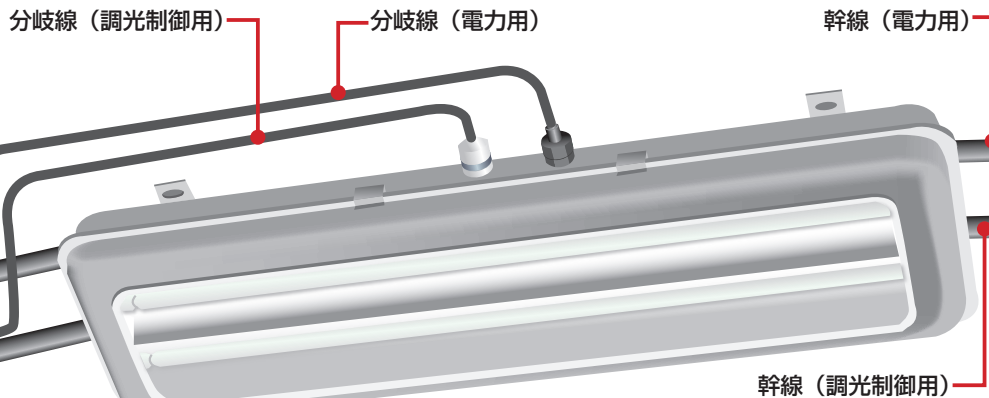
※渡り配線をハーネスに変える際に最適です。



適用ケーブルサイズ		各部の寸法 (mm)		
		L	D	H
幹線	4c × 8SQ 以下	180	50	70
分岐線	3c × 5.5SQ 以下			

スケール

3)



トンネルハーネスケーブルの種類

種類	ケーブル	用途
一般ケーブル	VV	高速道路トンネルに使用
	600V CV	一般道路トンネルに使用
	CVV	トンネルの調光制御回路に使用
エコケーブル	600V EM-CE/F	一般道路トンネルや鉄道トンネル（環境対応型）
	EM-CEE/F	トンネルの調光制御回路に使用（環境対応型）
難燃ケーブル	600V FD-CV	共同溝や鉄道トンネルに使用
耐火ケーブル	600V EM-FT-8-C	トンネルの非常回路に使用

※上記以外に、複合ケーブルや遮へい付きケーブルも対応いたします。

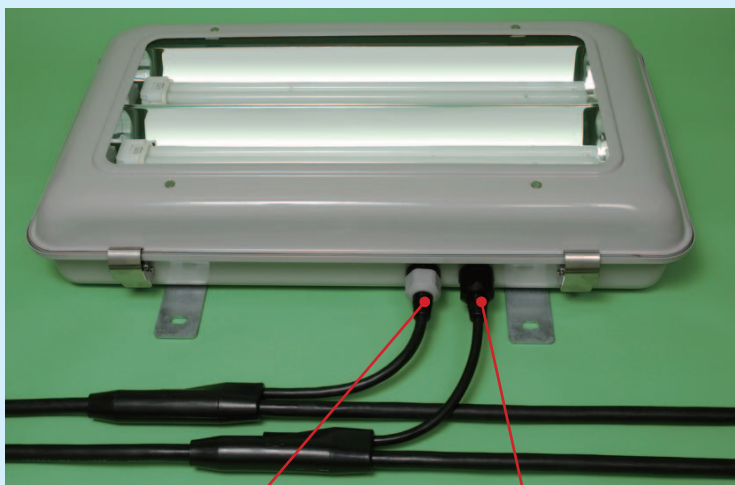
古河トンネルハーネスケーブルには、灯具への接続作業時間を大幅に短縮する防水接続コネクタを用意しております。

NPS II コネクタ

施工も将来のメンテも
ラクラク！
差し込むだけの簡単接続！
万全の防水性！

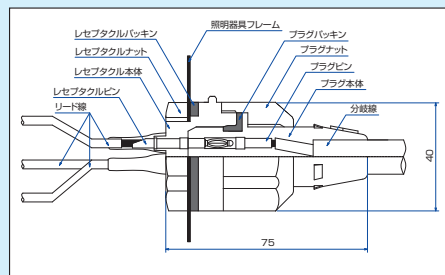
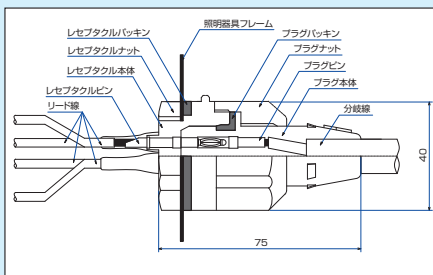
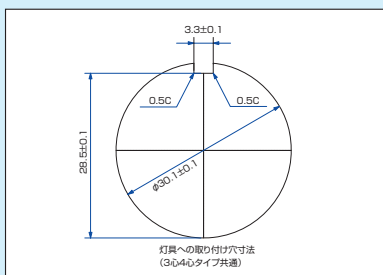
NETIS 登録製品

(国土交通省 新技術情報提供システム)
技術名称：トンネル照明用防水接続コネクタ
登録No.：CB-050057A



特長

- 防水構造
JIS C 0920 の防浸形を満足します。
- 耐熱構造
JCS 3501 の耐熱特性を満足します。
- 誤嵌合防止
キィ溝のガイドにより常に正常な位置で嵌合します。



■低電圧電力ケーブル用

直線専用

セルパックCC

レジン注入接続キット (ジョウゴ無しタイプ)

ケースに直接レジンを注入するスピード施工
水平状態の接続部の施工に最適です！

- 対象ケーブル：EM 600V CE/F (CE/F 単心、CED/F、CET/F)、CV ケーブル (CV 単心、CVD、CVT) 他
- 用途：ハンドホール内、地下ピット、水平ラックなどの配線、水没環境、防爆環境

【セルパックCCとは】

- レジン注入型ですので絶縁性、防水性、気密性に優れ、あらゆる場所にお使いいただけます。
- ケースはポリカーボネイト樹脂を使用しており、機械的強度、耐候性に優れております。
- エコ対応で環境に優しい材料で構成されております。
- レジン は容易に混合できます。
- レジン は注入直後より通電可能です。



古河電工産業電線株式会社 <http://www.feic.co.jp/>

本社	〒116-0014	東京都荒川区東日暮里6丁目48番10号	TEL. (03) 3803-1151	FAX. (03) 3801-0581
関西支店	〒530-0004	大阪市北区堂島浜2丁目1番29号 (古河大阪ビル)	TEL. (06) 6346-2956	FAX. (06) 6346-2959
中部支店	〒461-0005	名古屋市東区東桜1丁目14番25号 (テレビアビル)	TEL. (052) 972-8990	FAX. (052) 972-8992
九州支店	〒800-0115	福岡県北九州市門司区新門司1丁目8番地	TEL. (093) 481-1415	FAX. (093) 481-1417
平塚工場	〒254-0016	神奈川県平塚市東八幡5丁目1番9号	TEL. (0463) 21-8287	FAX. (0463) 21-8285

快適な都市・住宅の環境づくり

古河エレコム株式会社 <http://www.f-elecom.com/>

本社	〒101-0047	東京都千代田区内神田2丁目16番8号 (古河電工神田ビル)	TEL. (03) 5297-8620	FAX. (03) 5297-8605
関西支社	〒530-0004	大阪市北区堂島浜2丁目1番29号 (古河大阪ビル)	TEL. (06) 6346-4173	FAX. (06) 6346-4195
中部支社	〒461-0005	名古屋市東区東桜1丁目14番25号 (テレビアビル)	TEL. (052) 950-7765	FAX. (052) 950-7817
九州支社	〒812-0011	福岡市博多区博多駅前3丁目2番1号 (日本生命博多駅前ビル)	TEL. (092) 483-5561	FAX. (092) 483-5559
北海道支店	〒060-0061	札幌市中央区南一条西2丁目5番地 (南一条Kビル)	TEL. (011) 251-5991	FAX. (011) 231-2927
東北支店	〒980-0811	仙台市青葉区一番町4丁目1番25号 (東二番丁スクエア)	TEL. (022) 267-0771	FAX. (022) 268-7375
北東北営業所	〒039-2282	八戸市北インター工業団地5丁目1番14号 (アクセスケーブル(株)内)	TEL. (022) 267-0771	FAX. (022) 268-7375
新潟営業所	〒950-0916	新潟市中央区米山6丁目11-10 (ワンノールⅡ米山B棟419号室)	TEL. (025) 243-9577	FAX. (03) 5297-8704
長野営業所	〒380-0824	長野市南石堂町1315-4 (グランディオーゼナガノ401号)	TEL. (026) 223-1873	FAX. (03) 5297-8704
宇都宮支店	〒320-0811	宇都宮市大通り4丁目1番20号 (けやき通りビル)	TEL. (028) 624-6894	FAX. (028) 624-6896
静岡支店	〒410-0882	沼津市町方町80 (MKビル103号)	TEL. (055) 951-0515	FAX. (055) 951-0580
北陸支店	〒930-0858	富山市牛島町18番7号 (アーバンプレイスビル)	TEL. (076) 431-0863	FAX. (076) 431-0023
中国支店	〒730-0031	広島市中区紙屋町2丁目2番2号 (紙屋町ビル)	TEL. (082) 246-0881	FAX. (082) 246-8689
四国営業所	〒760-0017	高松市番町1丁目2番14号 (安西ビル)	TEL. (087) 851-3255	FAX. (087) 851-4690
沖縄支店	〒900-0015	那覇市久茂地3丁目15番9号 (アルテビルディング那覇)	TEL. (098) 863-2226	FAX. (098) 863-0456

●お問い合わせは

・本カタログの内容は、お断りなく変更することがありますのでご了承ください。
・本カタログに記載されている会社名および商品名は各社の登録商標または商標です。

輸出管理規制について

本書に記載されている製品・技術情報は、我が国の「外国為替及び外国貿易法並びにその関連法令」の適用を受ける場合があります。また、米国再輸出規制 (EAR: Export Administration Regulations) の適用を受ける場合があります。本書に記載されている製品・技術情報を輸出および再輸出する場合は、お客様の責任および費用負担において、必要となる手続きをお取りください。詳しい手続きについては、経済産業省 または 米国商務省へお問い合わせください。

このカタログは環境に配慮した用紙、インキにより製作しています。