



仕様書No. F J 納仕 - A B O 2 E

平成 年 月 日

プラフレキタフスト/PFD/PFS 用
片サドル
仕 様 書

古河電 株式会社
A T ・ 機 能 開 発 部
機 能 樹 脂 製 品 部





1. 適用範囲

本仕様書は、プラフレキタフスト/PFD/PFSに用いる片サドルについて適用します。

2. 種類

品名・品番及び適合管サイズを 表1 に示します。

表1 品名・品番及び適合管

品名	品番	適合管
片サドル	PF-14S	PFS-14
	PF-16S	PFT/PFD/PFS-16
	PF-22S	PFT/PFD/PFS-22
	PF-28S	PFT/PFD/PFS-28
	PF-36S	PFT/PFD/PFS-36
片サドル アイボリー	PF-16S-I	PFTI/PFDI/PFSI-16
	PF-22S-I	PFTI/PFDI/PFSI-22
	PF-28S-I	PFTI/PFDI/PFSI-28
	PF-36S-I	PFTI/PFDI/PFSI-36
片サドル ブラック	PF-16S-K	PFDK-16
	PF-22S-K	PFDK-22
	PF-28S-K	PFDK-28
	PF-36S-K	PFSK-36

3. 特性

3-1. 外観及び構造

ゴミ・異物などの混入及び、実用上有害となる汚れ・バリ・傷・割れ・変形等の欠点がないものとします。

3-2. 寸法

形状及び寸法は、添付図面 PFN0022 に記載します。

4. 試験

4-1. 外観及び構造

外観及び構造は、目視によって調べます。

4-2. 寸法

23±2℃の温度にて J I S B 7 5 0 7 :1993 で規定するノギスを用いて測定します。

5. 本体表示

製品には1個毎に適合する電線管の記号・呼びを表示するものとします。図1に例を示します。

PF—22S

図1 表示例

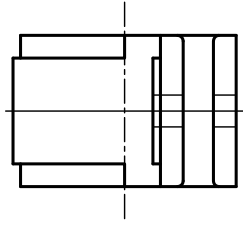
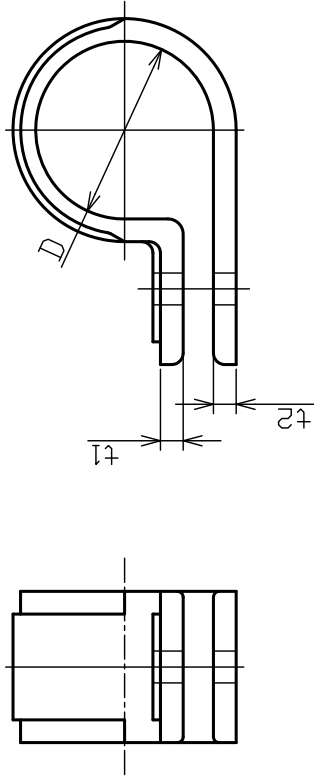
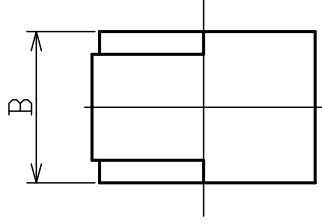
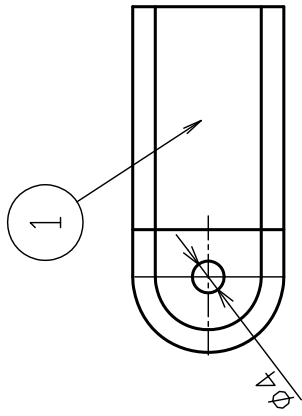
6. 包装

指定数量・箱サイズ及び入数を表2に示します。片サドルは最小包装単位毎にポリエチレン製袋に入れるものとします。

表2 品番・入数・箱サイズ

品番	入数 (個×袋)	箱サイズ(mm) 幅×長さ×高さ
PF-14S	800個(50個×16袋)	250×375×215
PF-16S/PF-16S-I/PF-16S-K	600個(50個×12袋)	250×375×215
PF-22S/PF-22S-I/PF-22S-K	500個(50個×10袋)	250×375×215
PF-28S/PF-28S-I/PF-28S-K	300個(20個×15袋)	250×375×215
PF-36S/PF-36S-I/PF-36S-K	200個(20個×10袋)	250×375×215

以上



寸法表 単位: mm 公差なき寸法値は参考値とする

品番	D(mm)	B(mm)	t1(mm)	t2(mm)
PF-14S	22.0	18.0	3	3
PF-16S/PF-16S-I/PF-16S-K	23.5	20.0	3	3
PF-22S/PF-22S-I/PF-22S-K	31.3	20.0	3	3
PF-28S/PF-28S-I/PF-28S-K	37.3	22.0	4	4
PF-36S/PF-36S-I/PF-36S-K ※	45.0	22.0	3	4

※36サイズは形状が多少異なります。

尺	1/1	1	本体	HDPE	グレー/アイボリー/黒
度		部番	部品名称	材質	備考
承	承認 15.10.12 葉番	名	片サドル		
認	承認 15.10.12 葉番	称	PF-S/PF-S-I/PF-S-K		
製	承認 15.10.12 葉番	古河電気工業株式会社			
図		所	属	番	PFN0022D