



仕様書No. F J 納仕 - A B 0 5 A

平成 年 月 日

プラフレキ PFD/PFS 用 シングルコロ  
仕 様 書

古河電 気 株 式 会 社  
A T ・ 機 能 開 発 部 製 品 部  
機 能 開 発 部



古河電気工業株式会社



## プラフレキPFD/PFS用 シングルコロ 仕様書

### 1. 適用範囲

本仕様書は、プラフレキPFD/PFS用 シングルコロ（以下、シングルコロとします。）について適用します。

### 2. 種類及び品番

種類及び品番を 表1 に示します。

表1 種類及び品番

品 名	品 番	色	適合電線管
プラフレキ PFD/PFS用 シングルコロ (Rタイプ式)	PFS-16FER	黄色	PFD/PFS 16
	PFS-22FER		PFD/PFS 22
	PFS-28FER		PFD/PFS 28

### 3. 特 性

#### 3-1. 外観及び構造

シングルコロの外観及び構造は次に適合するものとします。

- (1) ゴミ、異物などの混入及び、著しく商品価値を低下させるようなヒケ、フローマークがないこと。
- (2) 内面で電線と接触する部分には、電線の被覆をいためるような有害な欠点がなく、滑らかであること。
- (3) 構成部材の嵌合部に、電線管接続の弊害となるような異常のないこと。



### 3-2. 寸 法

形状及び寸法は、添付図面 P4SE 0230A に依ります。

### 3-3. 性 能

シングルコロの性能は、4. 試験 を行ったとき 表2 に適合するものとします。

表2 性 能

項 目	性 能	試験適用項
耐衝撃性	ひび・割れ及び、その他の異常が生じないこと。	4-3
耐熱性	外観にソリ等の異常がなく、かつ、構成部材の嵌合状態に支障が生じないこと。	4-4

## 4. 試 験

### 4-1. 外観及び構造

外観及び構造は、目視によって調べます。

### 4-2. 寸 法

23±2℃の温度にて J I S B 7 5 0 7 :1993 で規定するノギスを用いて測定します。

### 4-3. 耐衝撃性試験

試料を予め-15℃に2時間冷却調整した後、2mの高さからコンクリート表面上に落下させます。

### 4-4. 耐熱性試験

試料（完成品）を70℃に2時間保った後、室温まで自然に冷却させたときの外観及び嵌合状態の確認を行います。



## 5. 本体表示

シングルコロには、1個毎に、次の事項を表示します。

(1) 呼 び (品 番) : P F S □ □ F E R (□□はサイズ表示)

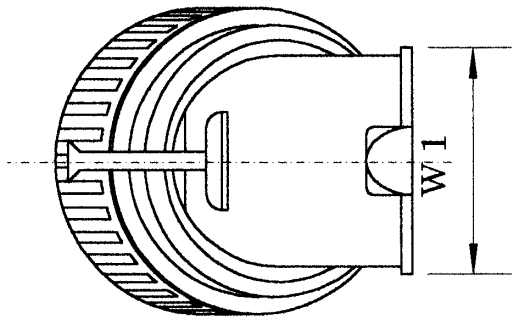
## 6. 包 装

各製品について5段積に耐えるダンボール箱に指定数量納入するものとします。指定数量及び箱の大きさを表3に示します。箱内の最小包装単位ごとにポリエチレン製袋に入れるものとします。

表3 入り数及び箱の大きさ

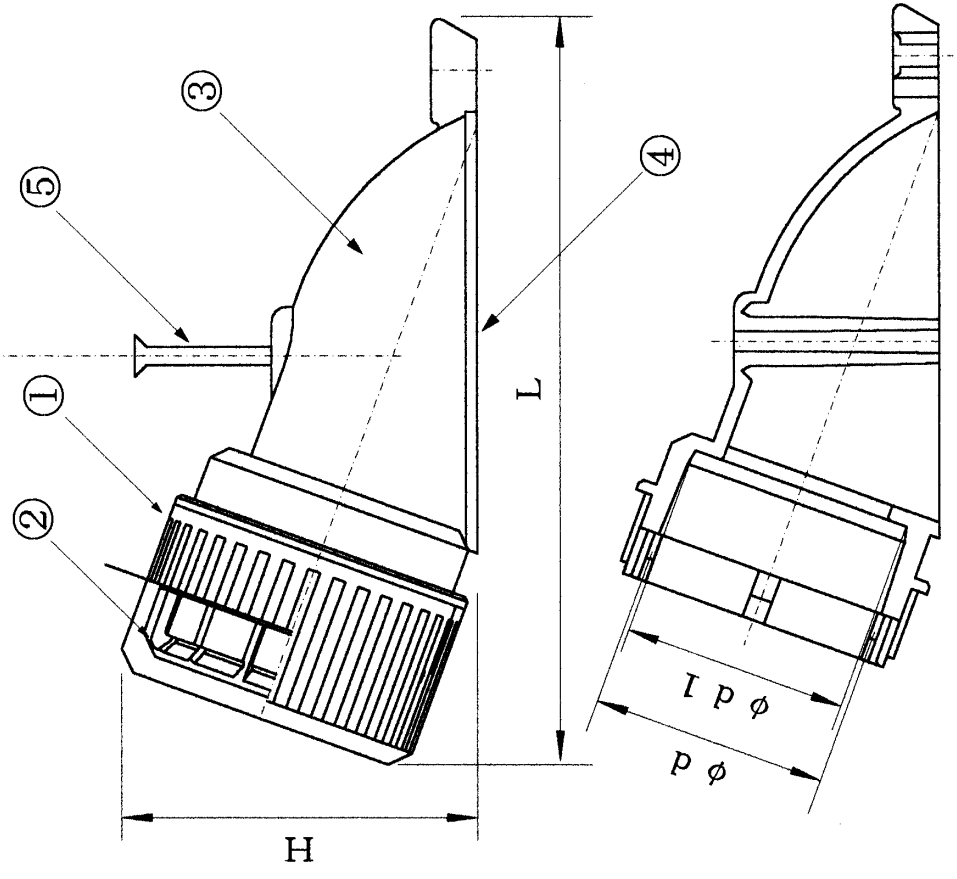
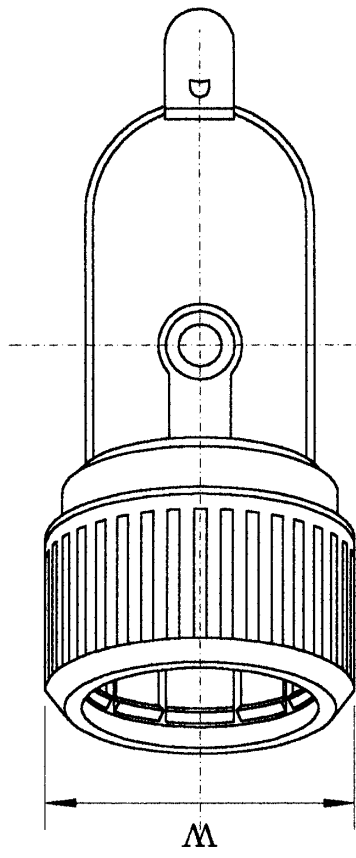
品 番	箱 入 数 (個×袋)	箱サイズ(mm) 長さ×幅×高さ
P F S - 1 6 F E R	220 (10×22)	380 × 300 × 230
P F S - 2 2 F E R	120 (10×12)	〃
P F S - 2 8 F E R	80 (10× 8)	〃

以上



(単位: mm)

品番	L	H	W	W1	$\phi d$	$\phi d 1$
PFS-16FER	88±2	40±1	33±1	25±1	23.3±0.1	22.3±0.1
PFS-22FER	98±2	46.5±1	40.5±1	30±1	31.0±0.1	29.5±0.1
PFS-28FER	116.5±2	55±1	47±1	36±1	37.0±0.2	35.4±0.2



部品名	色	材質
5 支持釘	自然色	鉄
4 底面シール	赤	フィルム
3 本体	黄	ABS
2 チャックリング	グレー	ポリカーボネート
1 止め具	グレー	ポリカーボネート

名称	シングルコロコ (PF用) (Rタイプ)	図番	P4SE0230A
----	-------------------------	----	-----------