



仕様書No. F J 納仕 - A B O 7 A

平成 年 月 日

プラフレキ PFD/PFS, CD 用

自在エンド

(Rタイプ)

仕 様 書

古河電 気 工 業 株 式 会 社  
A T ・ 機 能 開 発 部  
機 能 開 発 部



古河電気工業株式会社



## プラフレキPFD/PFS, CD用 自在エンド (Rタイプ) 仕様書

### 1. 適用範囲

本仕様書は、プラフレキPFD/PFS, CD用自在エンド (Rタイプ) (以下、附属品とします。) について適用します。

### 2. 附属品の種類及び品番

附属品の種類及び品番を表1に示します。

表1 種類及び品番

品 名	品 番	適合電線管
PFD/PFS用 自在エンド (Rタイプ)	PFS-16EJR	PFD/PFS 16
	PFS-22EJR	PFD/PFS 22
	PFS-28EJR	PFD/PFS 28
CD用 自在エンド (Rタイプ)	CD-16EJR	CD 16
	CD-22EJR	CD 22
	CD-28EJR	CD 28

### 3. 特 性

#### 3-1. 外観及び構造

附属品の外観及び構造は次に適合するものとします。

- (1) ゴミ, 異物などの混入及び、商品価値を低下させるようなヒケ, フローマークがないこと。
- (2) 内面で電線と接触する部分には、電線の被覆をいためるような有害な欠点がなく、滑らかであること。
- (3) 構成部材の嵌合部に、電線管接続の弊害となるような異常のないこと。



### 3-2. 寸 法

附属品の形状及び寸法は、添付図面P4SE0233, P4SE0234によります。

### 3-3. 性 能

附属品の性能は、4. 試験 を行ったとき 表2 に適合するものとします。

表2 性 能

項 目	性 能	試験適用項
耐衝撃性	ひび・割れ及び、その他の異常が生じないこと。	4-3
耐熱性	外観にソリなどの異常がなく、かつ、組み合わせ品の嵌合状態に支障が生じないこと。	4-4

## 4. 試 験

### 4-1. 外観及び構造

外観及び構造は、目視によって調べます。

### 4-2. 寸 法

23±2℃の温度にて J I S B 7 5 0 7 :1993 で規定するノギスを用いて測定します。

### 4-3. 耐衝撃性試験

試料を予め-15℃に2時間冷却調整した後、2mの高さからコンクリート表面上に落下させます。

### 4-4. 耐熱性試験


試料（完成品）を70℃に2時間保った後、室温まで自然に冷却させたときの外観及び嵌合状態の確認を行います。



## 5. 表 示

附属品には、包装単位毎に次の事項を表示します。

(1) 呼 び (品 番) : PFS-□EJR, CD-□EJR

(2) 販売者名 (略 号) :  FURUKAWA

## 6. 包装仕様

各製品について5段積に耐えるダンボール箱に指定数量納入するものとします。

指定数量及び箱の大きさを表3に示します。箱内の最小包装単位ごとにポリエチレン製袋に入れるものとします。

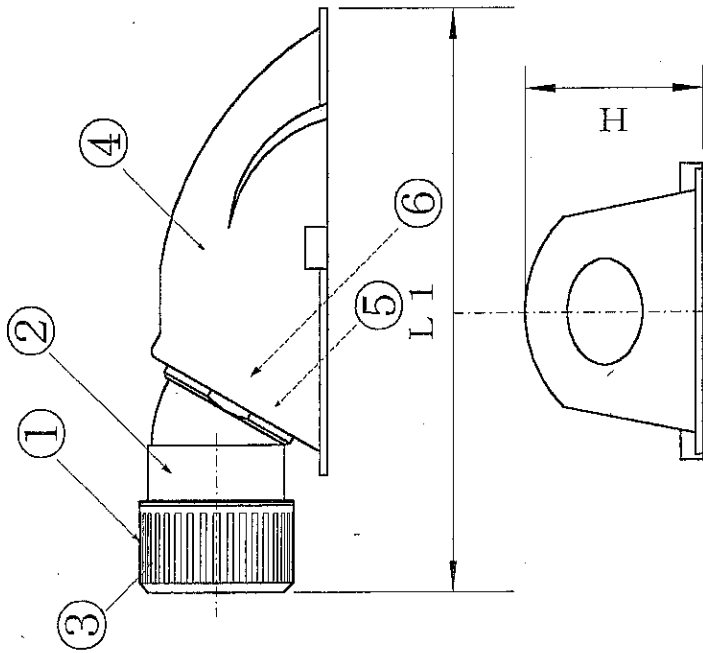
表3 入数及び箱の大きさ

品 番	入 数 (個×袋)	箱サイズ(mm) 幅×長さ×高さ
PFS-16EJR	80 (10 × 8)	455 × 305 × 270
PFS-22EJR	80 (10 × 8)	〃
PFS-28EJR	40 (10 × 4)	〃
CD-16EJR	80 (10 × 8)	〃
CD-22EJR	80 (10 × 8)	〃
CD-28EJR	40 (10 × 4)	〃

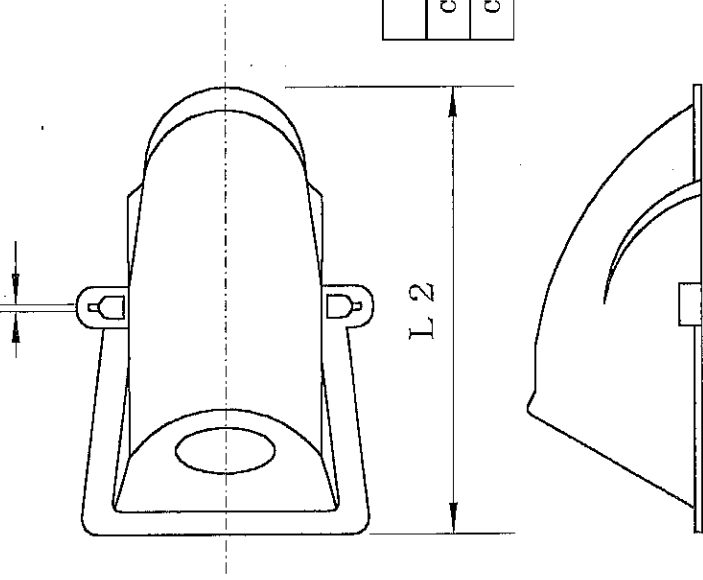
以上

自在エンドは曲がりコネクタ(MKR)とカバー本体との組合せ品です。

[1]組立図



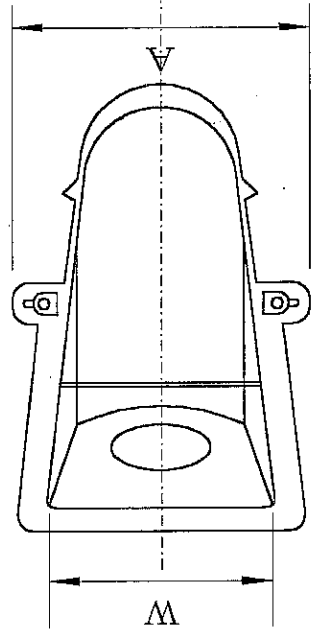
[2]カバー本体<sub>B</sub>



(単位: mm)

品番	W	L1	L2	H	A	B
CD-16EJR	64	135	118±4	47±3	77±3	2.5
CD-22EJR	64±3	145±4	118±4	47±3	77±3	2.5±0.2

⑤、⑥はカバーの内側に入ります。



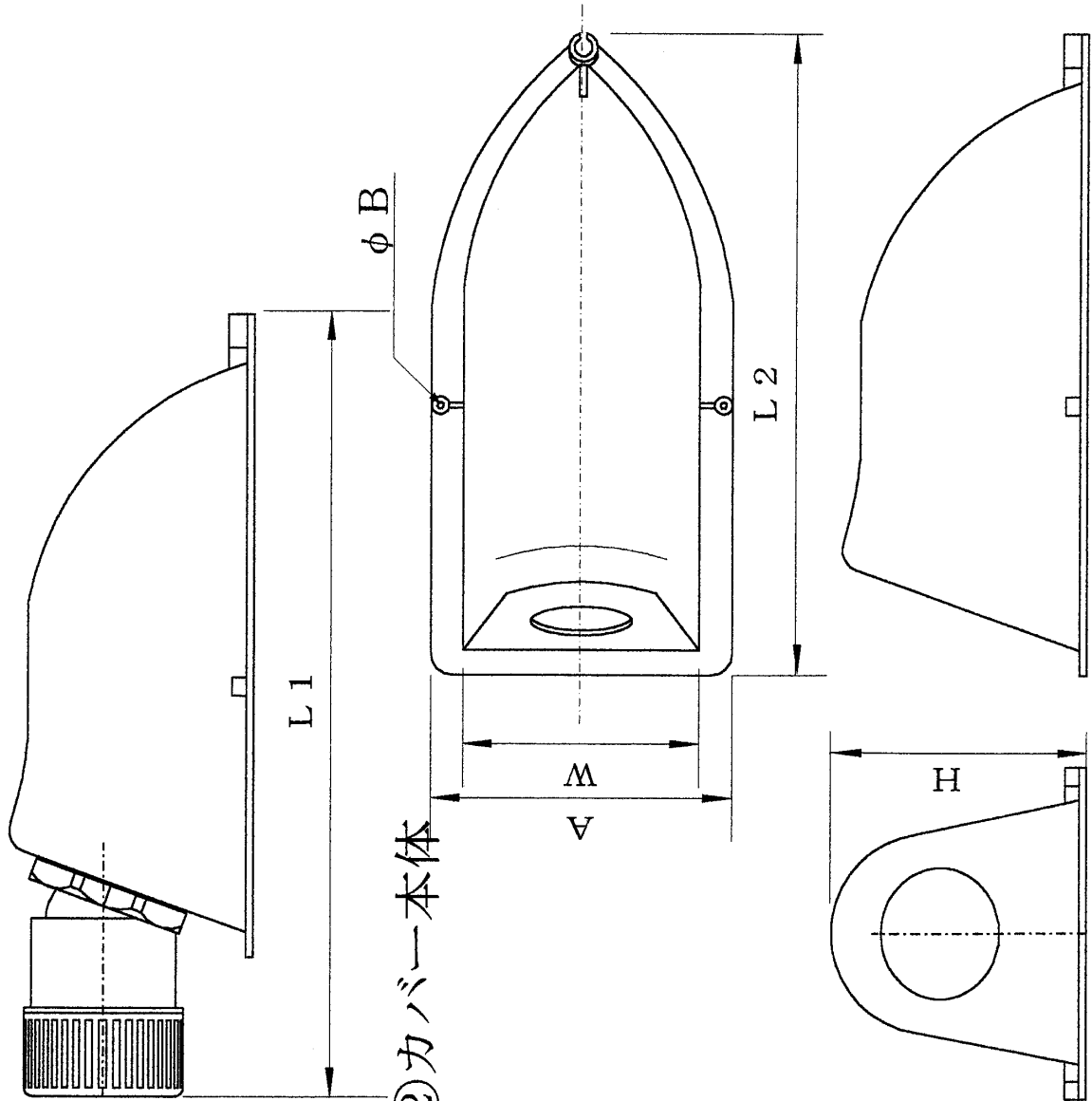
部品名	色相	材質
6 キャップ	自然色	ポリプロピレン
5 ナット	オレンジ	ポリプロピレン
4 カバー本体	オレンジ	ポリエチレン
3 チャックリング	グレー	ABS
2 コネクタ本体	オレンジ	ポリプロピレン
1 止め具	オレンジ	ポリプロピレン

名称	自在エンド(CD16, 22用)
	(Rタイプ)
図番	葉番 1 / 2
	P4SE0233B

自在エンドは曲がりコネクタ(MKR)とカバー本体との組合せ品です。

①組立図



②カバー本体

(単位:mm)

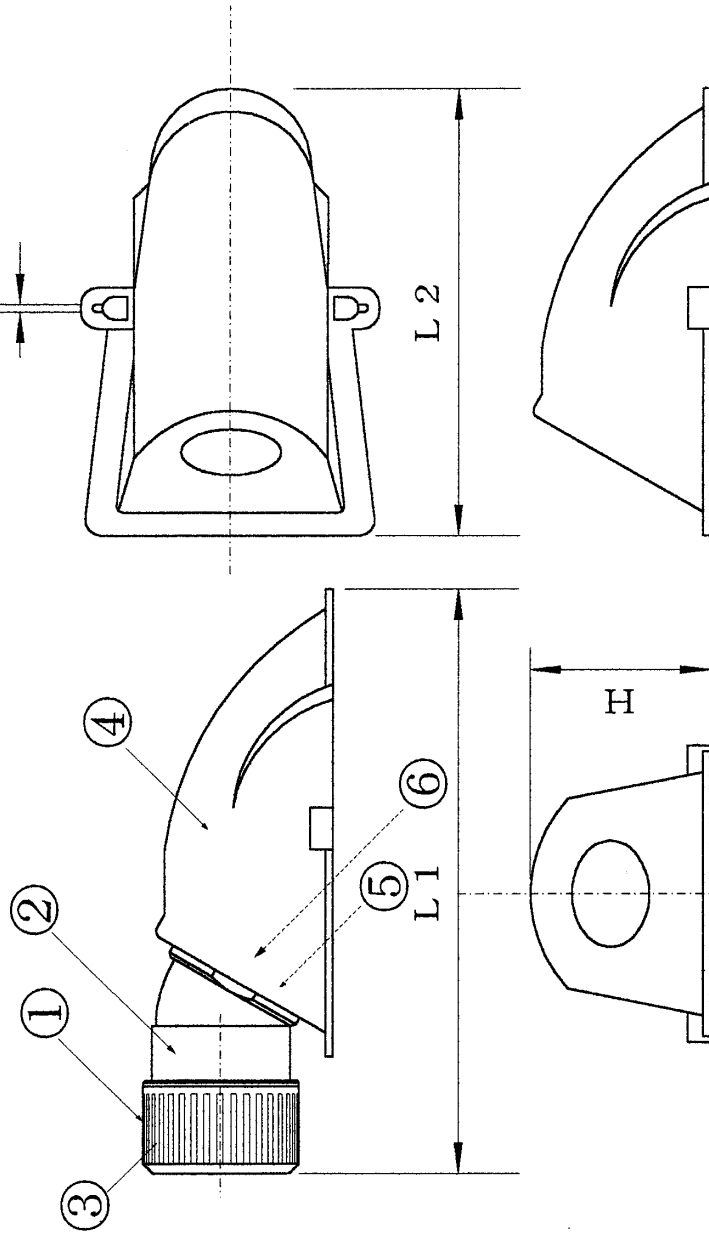
品番	W	L 1	L 2	H	A	B
CD28EJR	7 4	2 2 0	186±5	6 6	91±3	2

部品名	色相	材質
6 キャップ	自然色	ポリオレフィン
5 ナット	オレンジ	ポリプロピレン
4 カバー本体	オレンジ	ABS
3 チャックリング	グレー	ABS
2 コネクタ本体	オレンジ	ポリプロピレン
1 止め具	オレンジ	ポリプロピレン

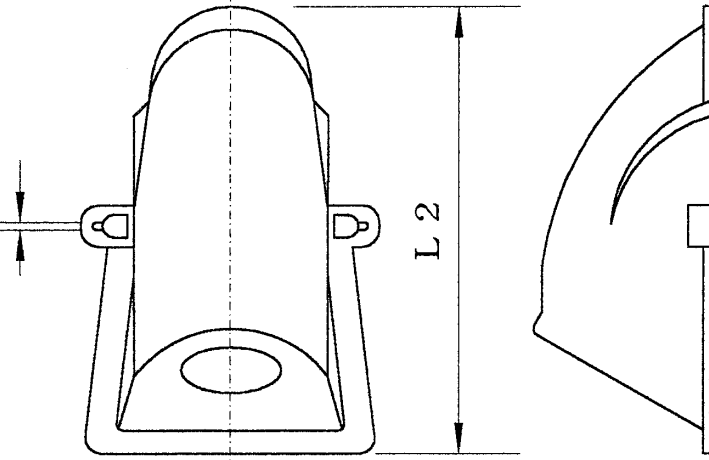
名称	自在エンド(CD28用) (Rタイプ)	
図番	葉番 2 / 2	
	P 4 S E 0 2 3 3 A	

自在エンドは曲がりコネクタ(MKR)とカバー本体との組合せ品です。

[1]組立図



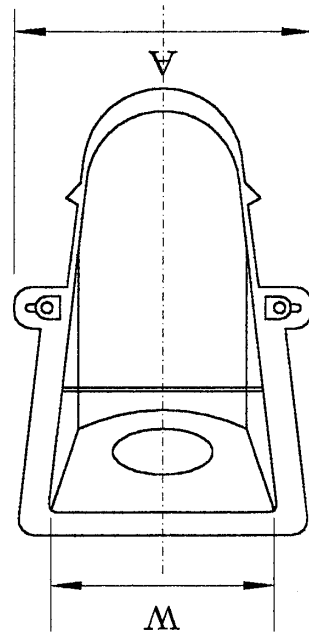
[2]カバー本体<sub>B</sub>



(単位:mm)

品番	W	L1	L2	H	A	B
PFS16EJR	64	138	118±4	47±3	77±3	2.5
PFS22EJR	64	148	118±4	47±3	77±3	2.5

⑤、⑥はカバーの内側に入ります。



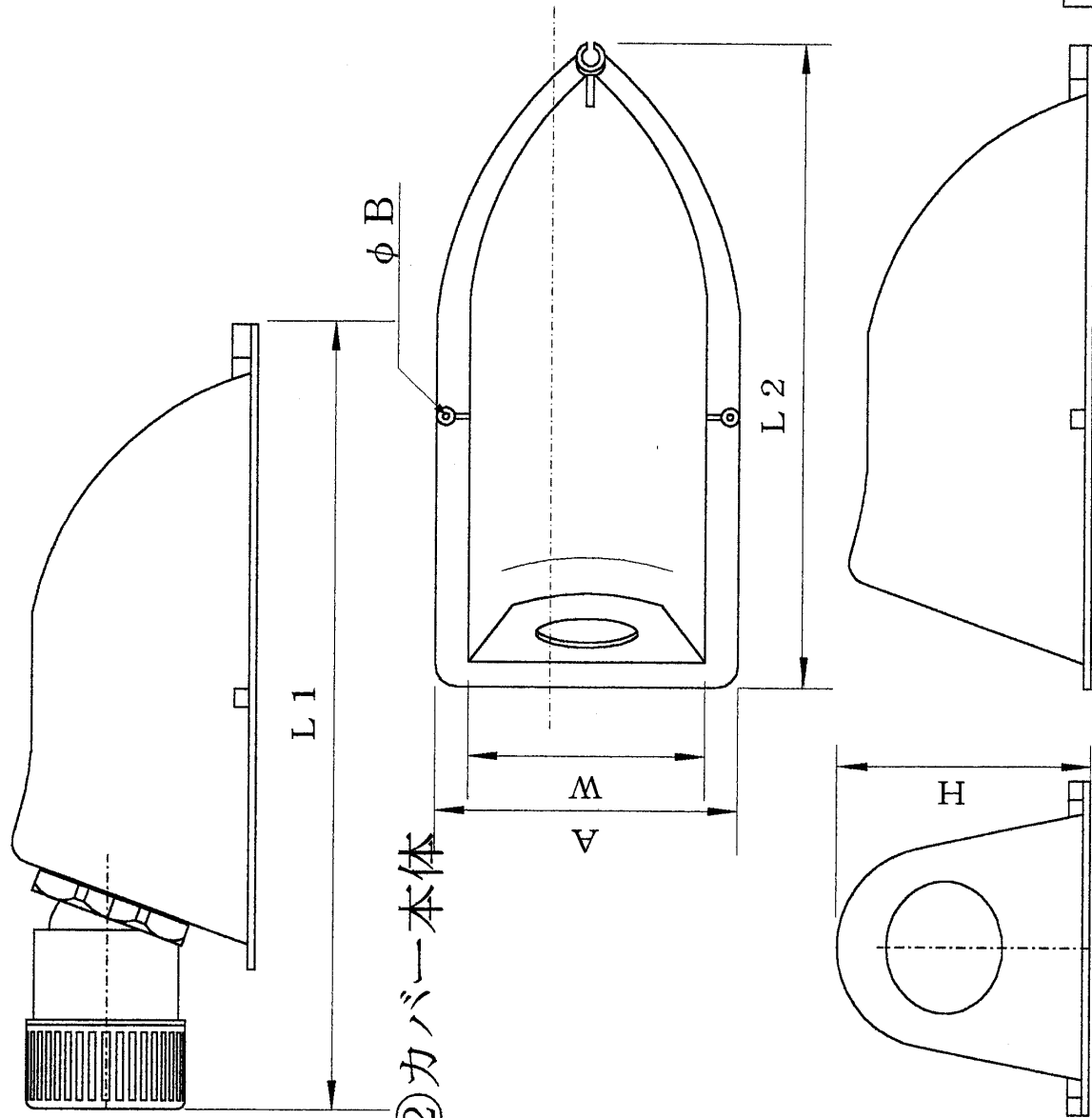
部品名	色相	材質
6 キャップ	自然色	ポリオレフィン
5 ナット	グレー	ポリプロピレン
4 カバー本体	グレー	ポリエチレン
3 チャックリング	黒	ポリカーボネート
2 コネクタ本体	グレー	ポリプロピレン
1 止め具	グレー	ポリカーボネート

名称	自在エンド(PFD/PFS16, 22用) (Rタイプ)	
図番	葉番 1 / 2	
P4SE0234A		

自在エンドは曲がりコネクタ(MKR)とカバー本体との組合せ品です。

①組立図



②カバー本体

(単位:mm)

品番	W	L1	L2	H	A	B
PFS28EJR	74	224	186±5	74	91±3	2

部品名	色相	材質
6 キャップ	自然色	ポリオレフィン
5 ナット	アイボリー	ポリプロピレン
4 カバー本体	グレー	ABS
3 チャックリング	黒	ポリカーボネート
2 コネクタ本体	グレー	ポリプロピレン
1 止め具	グレー	ポリカーボネート

名称	自在エンド(PFD/PFS-28用) (Rタイプ)	
図番	葉番 2/2	
	P4SE0234A	