



仕様書No. FJ 納仕-AB118A

年 月 日

プラフレキタフストシルバー用
ベース付両サドル

仕 様 書

古河電気工業株式会社
A T ・ 機能樹脂事業部門
機能樹脂製品部





1. 適用範囲

本規格は、タフストシルバー用ベース付両サドルについて適用します。(以下、製品とします。)

2. 種類

製品の種類を表1に示します。

表 1. 製品の品名・品番および図面番号

品名	色	品番	適合電線管	図番
タフストシルバー用 ベース付両サドル	シルバー	PF-16BSD-S	PFTS-16	PFN0139
		PF-22BSD-S	PFTS-22	
		PF-28BSD-S	PFTS-28	
		PF-36BSD-S	PFTS-36	

3. 材料

製品の材料は添付図面 PFN0139 に記載された材料を使用します。

4. 性能

製品は表 2 に示す性能を満足することとします。

表 2. 性能

項目	特性	試験方法
外観	実用上問題となるキズ、ヒビその他有害な欠点がないこと。	5-1
構造・寸法	図番 PFN0139 の通りとする。	5-2

5. 試験

5-1. 外観

外観及び構造は、目視によって調べます。

5-2. 構造及び寸法

23±2℃の温度にて JIS B 7507:2016〔ノギス〕で規定するノギスを用いて測定します。

6. 本体表示



サドルベース・両サドルには呼び径を、表示するものとします。

7. 梱包

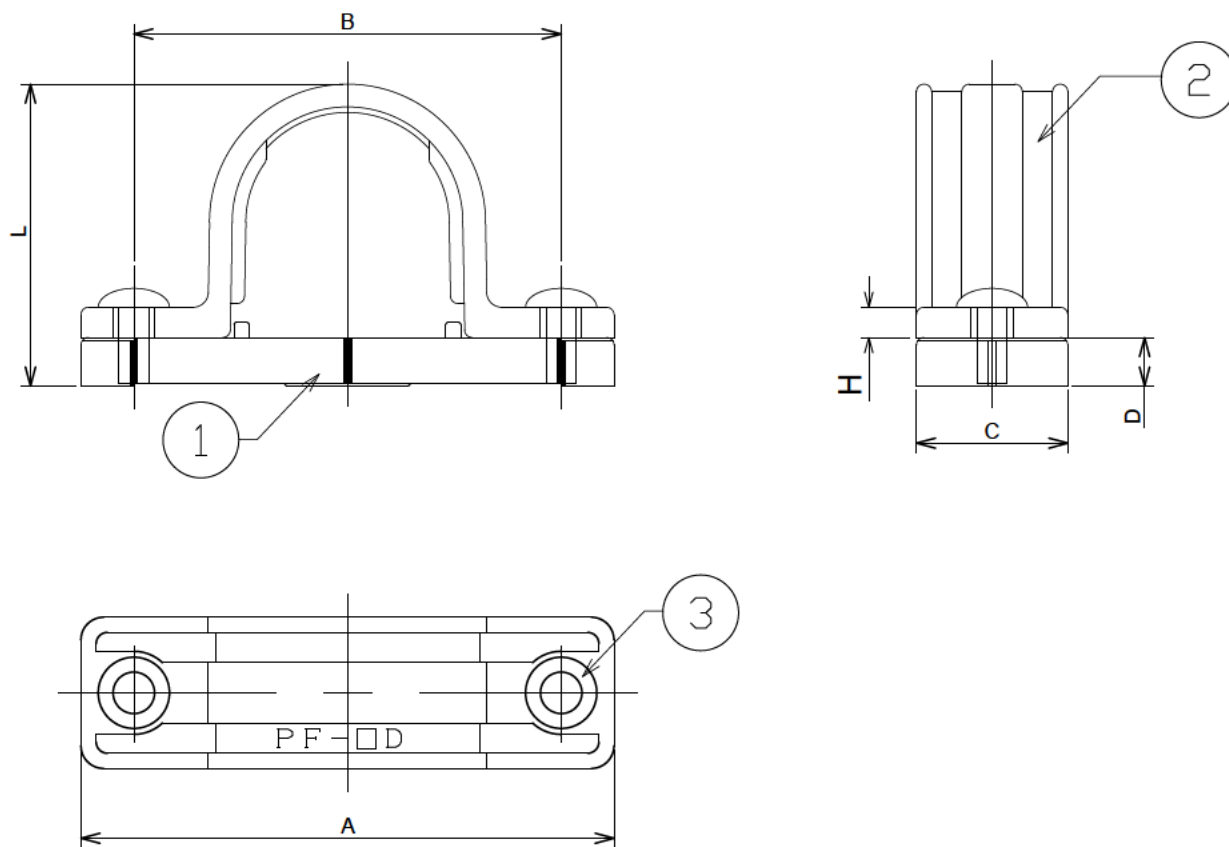
7-1. 梱包方法

製品はポリエチレン袋梱包とします。

表 3. 製品の構成及びセット数量

品番	袋入数	サドルベース	両サドル	ビス
PF-16BSD-S	20 セット	20 個	20 個	40 個
PF-22BSD-S				
PF-28BSD-S				
PF-36BSD-S				

以上



寸法表

単位：mm 公差無き寸法値は参考値とする

品番	A	B	C	D	H	L
PF-16BSD-S	±0.5	±0.5	±0.5	±0.5	±0.5	±0.5
PF-16BSD-S	63.0	49.0	20.0	6.4	4.0	32.9
PF-22BSD-S	70.5	56.5	20.0	6.4	4.0	39.9
PF-28BSD-S	80.5	66.5	23.0	6.4	4.0	45.9
PF-36BSD-S	90.5	76.5	23.0	6.4	4.0	54.9

※ビスの種類：16～36：(+) B1トラス 4×10

部番	部品名称	材質	個数	備考
3	ビス	SUS	2	ナチュラル
2	両サドル	PE	1	シルバー
1	ベース	PVC	1	シルバー

尺度	free	部番		名称	タフストシルバー用ベース付両サドル	葉番	
承認	古河電気工業 20.04.08 渡辺 隆	名称		PF-□BSD-S			
製図	古河電気工業 20.04.08 小林	名称			古河電気工業株式会社		
出図		所属		図番			PFN0139A