



仕様書No. FJ 納仕-AB119A

年 月 日

プラフレキタフストシルバー用

Pクリップ

仕 様 書

古河電 気 株 式 会 社  
A T ・ 機 能 樹 脂 部 門  
機 能 樹 脂 製 品 部





### 1. 適用範囲

本規格は、プラフレキタフストシルバーの支持に用いるPクリップ(以下、製品とします。)について適用します。

### 2. 種類

製品の種類を表1に示します。

表 1. 種類

品番	適合電線管	色	適合パイラック®
PFS-16ZP-S	PFTS-16	シルバー	PH1
PFS-22ZP-S	PFTS-22		PH1W
PFS-28ZP-S	PFTS-28		PH2W
PFS-36ZP-S	PFTS-36		PH3W
			PH1F
			PH1WF

### 3. 材料

製品の材料は添付図面 PFN0140 に記載された材料を使用します。

### 4. 性能

製品は表2に示す性能を満足することとします。

表 2. 性能

項目	特性	試験方法
外観	ゴミ、異物などの混入がないこと。また、実用上問題となるキズ、反り、よごれがないこと。	5-1
構造および寸法	図番 PFN0140 の通りとする。	5-2
取付け性	問題なく取り付けられること。	5-3

## 5. 試験

### 5-1. 外観

外観及び構造は、目視によって調べます。

### 5-2. 構造及び寸法

23±2℃の温度にて JIS B 7507:2016〔ノギス〕で規定するノギスを用いて測定します。

### 5-3. 取付け性

図1に示すように、鋸歯部凸側をパイラック®の穴に差入れ①、鋸歯部凹側を引き寄せるようにして②、管を固定します。試験はパイラック®の下穴および横穴について行い、取付け時に割れや製品の伸び等による取付け不具合がない事を確認します。

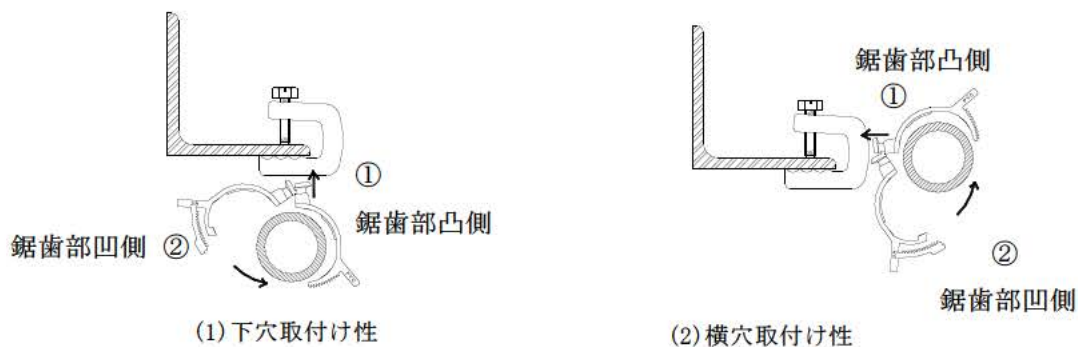


図1 取付け性試験

## 6. 本体表示

製品本体には呼び径及び材質を表示するものとします。

## 7. 梱包

### 7-1. 梱包方法

指定数量及び箱サイズを表3に示します。箱内の最小包装単位ごとにポリエチレンエアクッション材の包装袋に入れ、セロハンテープにて封をするものとします。

表3. 製品の指定数量及び箱サイズ

品番	指定数量(個×袋)	ポリエチレン包装袋 サイズ(mm)横×高さ	箱サイズ(mm) 長さ×幅×高さ
PFS-16ZP-S	360(20×18)	300×220	345×345×200
PFS-22ZP-S	260(20×13)	300×220	345×345×200
PFS-28ZP-S	200(20×10)	300×220	345×345×200
PFS-36ZP-S	160(20×8)	350×220	345×345×200



## 7-2. 包装袋及びダンボール箱の表示

ポリエチレン包装袋には以下に示す事項をラベルにて表示します。図2に表示例を示します。

- (1) 品名及び品番
- (2) 入数(個)
- (3) 販売者名
- (4) 適合管の呼び
- (5) 製品の色
- (6) ロット番号



図2 包装袋表示例

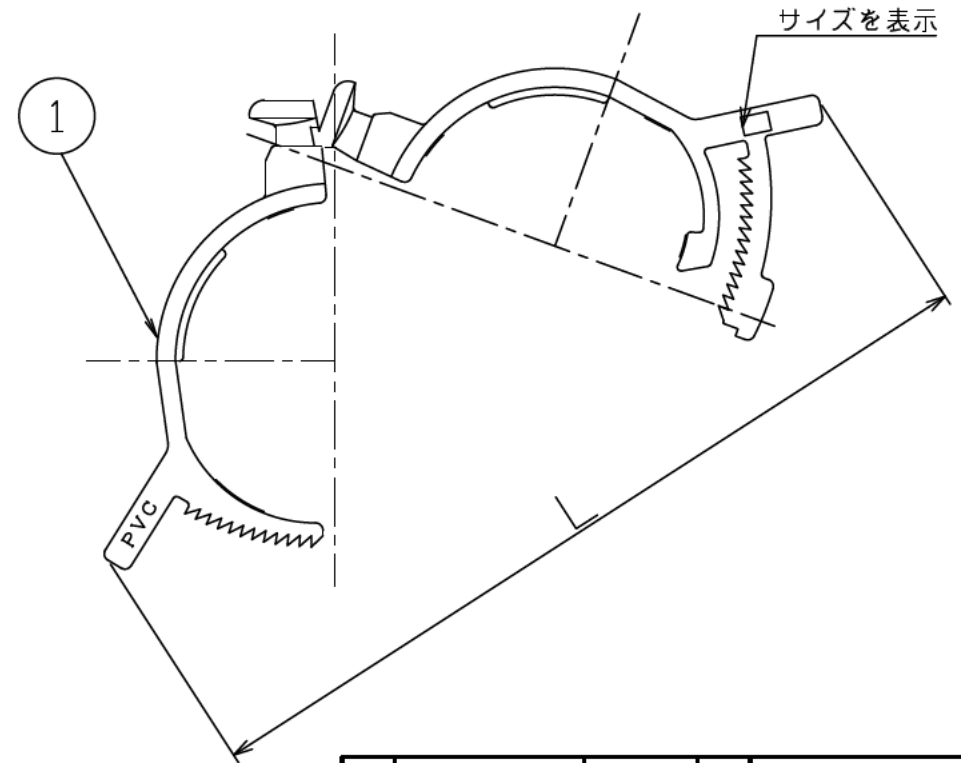
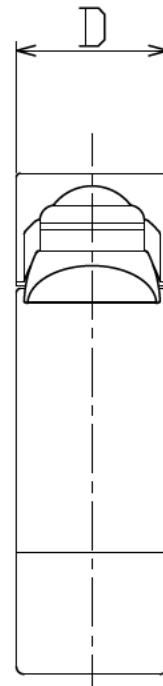
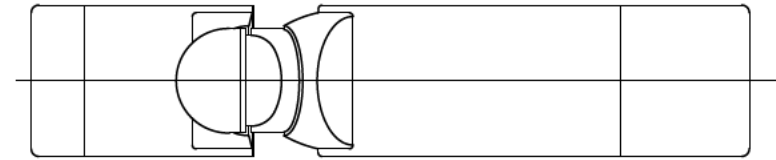
また、ダンボール箱には、以下の項目を記載します。図3に表示例を示します。

- (1) 品名及び品番
- (2) 入数<個(袋)>
- (3) 販売者名
- (4) ロット番号

フラクシPクリップ(シルバー)	
品番	PFS-22ZP-S
数量	260個=20個×13袋
古河電工	

図3 箱ラベル例

以上



寸法表(mm)

品番	D	L
PFS-16ZP-S	20.0±1.0	81.0±3.0
PFS-22ZP-S	20.0±1.0	98.0±3.0
PFS-28ZP-S	20.0±1.0	113.5±3.0
PFS-36ZP-S	20.0±1.0	131.0±5.0

尺度	Free	部番	1	本体	PVC	シルバー	備考
	承認	名称	タフストシルバー用Pクリップ		材質	個数	葉番
製	20.05.26	PFS-□ZP-S					
図	20.05.26	古河電気工業株式会社					
出	小林	所	属	図	番	PFN0140A	