



仕様書No. FJ納仕-AB24H

年 月 日

プラフレキタフスト/PFD/PFS~VE管用
コンビネーションカップリング
(Rタイプ)

仕 様 書

古河電 気 工 業 株 式 会 社
A T ・ 機 能 樹 脂 製 品 部 門
機 能 樹 脂 製 品 部





1. 適用範囲

本仕様書は、J I S C 8 4 1 2 : 2 0 1 9 合成樹脂製可とう電線管用附属品に規定されるプラフレキ～VE管用 コンビネーションカップリング (Rタイプ) (以下、附属品とします。) について適用します。

2. 附属品の品名・品番及び温度の種類

附属品の品名・品番及び温度の種類は表1の通りとします。

表1. 部品の種類及び温度の種類 (※1)

品名	品番	適合する電線管	色	温度の種類 (※2)
PFD/PFS～ VE管用 コンビネーション カップリング (Rタイプ式)	PV-16CR	PFD, PFS, PFT-16/VE-16	ダーク グレー	タイプ-25
	PV-22CR	PFD, PFS, PFT-22/VE-22		
	PV-28CR	PFD, PFS, PFT-28/VE-28		
	PV-36CR	PFD, PFS, PFT-36/VE-36		
	PV-16CR-I	PFDI, PFSI, PFTI-16/VE-16	アイボリー	
	PV-22CR-I	PFDI, PFSI, PFTI-22/VE-22		
	PV-28CR-I	PFDI, PFSI, PFTI-28/VE-28		
	PV-36CR-I	PFDI, PFSI, PFTI-36/VE-36		

(※1) : J I S Q 1 0 0 0 に基づき、J I S C 8 4 1 2 に適合しています。

(※2) : タイプ-25とは J I S C 8 4 1 2 で、保管温度及び輸送の最低温度が - 2 5 ℃、取り付け及び使用の最低温度が - 1 5 ℃、使用温度範囲が - 1 5 ~ + 6 0 ℃ の製品を示します。

3. 特性

3-1. 外観・構造

附属品の外観及び構造は次に適合するものとします。

- (1) 附属品の管軸に対して直角に切断した内断面は、円形であること。
- (2) 附属品の内面で、電線と接触する部分には電線の被覆を傷めるような有害な欠点がなく、滑らかであること。
- (3) ねじをもつものにあつては、有効ねじ部が3ピッチ以上であること。



(4) 附属品は、接続したときに、適合する電線管に孔をあけたり、亀裂、ひび又は割れを生じたりせず、電線管の内径を10%以上減少させない構造のものであること。

(5) 附属品は、中央に管止めを設けてあること。

3-2. 形状及び寸法

附属品の形状及び寸法は、添付図面 PFN0005, PFN0030 に記載します。

3-3. 性能

附属品の性能は、4. 試験によって試験を行った時、表2に適合するものとします。

表2 性能

項目	性能	試験適用項
衝撃試験	12個中9個以上のサンプルに、分解の兆候がなく、目視で見えるひび又は割れがなく、かつ、それらが正常に使用出来ないような変形がないこと。	4-3
引張試験	部品は始めに電線管に組み立てた状態のままであり、目視で見えるひび又は割れがないこと。	4-4
火災の延焼 (自己消火性)	グローワイヤを取り去ってから、30秒以内に消火すること。	4-5
耐電圧	15分間の試験中にトリップ装置が作動しないこと。	4-6
絶縁抵抗	絶縁抵抗値が、5MΩ以上であること。	4-7
外的影響	IP30以上の耐性を有していること。	4-8

4. 試験

4-1. 外観・構造

外観及び構造は、目視によって調べます。

4-2. 寸法

23±2℃の温度にて J I S B 7 5 0 7 : 2 0 1 6 で規定するノギスを用いて測定します。

4-3. 衝撃試験

- (1) 試験は12個のサンプルについて行います。
- (2) 試験装置は、図1に示すものを使用し、この装置のおもりの質量は $2.0^{+0.02}_0$ kgとし、落下高さは 100 ± 1 mmとします。

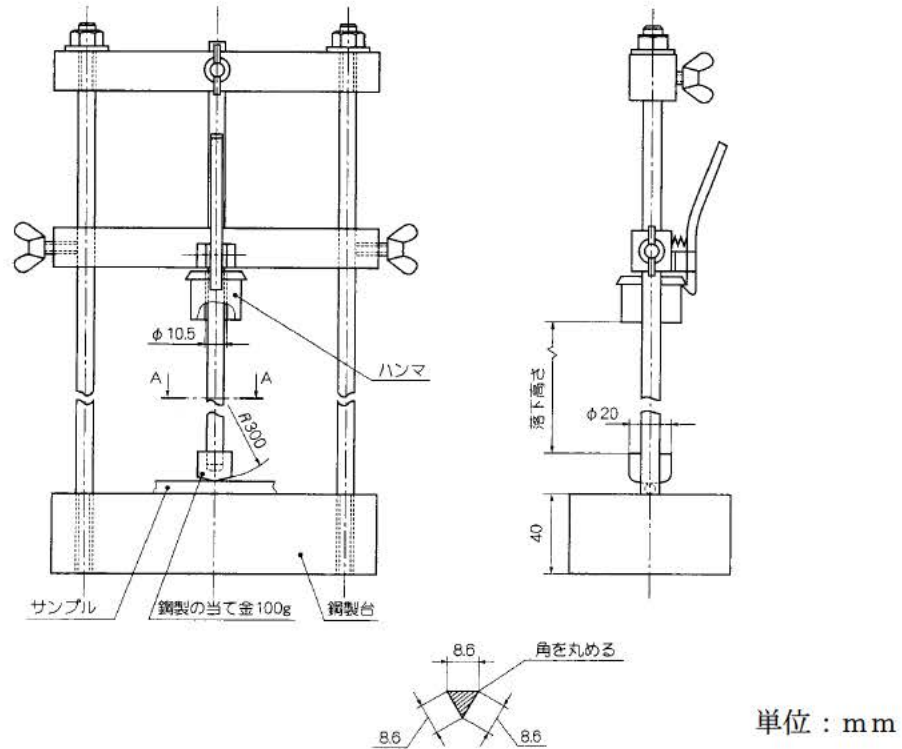


図1 衝撃試験装置

- (3) 冷蔵庫にてサンプルを -25 ± 2 °Cの温度に2時間、又はサンプルが規定の温度に達するか、いずれか長い方の時間が経過した後に冷蔵庫から取り出してから10秒以内にサンプルを試験装置の鋼製台の上に置き、おもりを1回落下させます。
- (4) 試験は、サンプルの最も弱い部分で行いますが、電線管接続口の端部より5 mm以内の箇所には衝撃を加えないものとします。



4-4. 引張試験

適合する電線管と2個の附属品を、その全長が200mm以上となるように組み立て、組み立て品に、33秒以内に荷重が500Nに達するように連続的に増加する引張荷重を加え、荷重が500Nに達したら、2分±10秒の間保持し、その後に荷重を取り去ります。

4-5. 火災の延焼（自己消火性）試験

火災の延焼はJIS C 60695-2-11:2016 グローワイヤ試験によります。

- (1) グローワイヤは、750℃の温度で、サンプルの表面を垂直位置で、最も不利と思われる位置に1回当てる。
- (2) 目に見える火炎又は持続する赤熱がないか、又はグローワイヤを取り去ってから火炎又は赤熱が消えるまでの時間を測定する。

4-6. 耐電圧

- (1) サンプルを常温の水の中に、24時間±15分間浸漬し、次に室温で完全に乾燥させます。試験は水中から取り出してから、1時間以内に行います。
- (2) (1)のサンプルを、適合する適当な長さの電線管に組み立て、片方の開放端部は、適当な絶縁材料で封止し、サンプルの内部を直径1.0～1.5mmの鉛ショットで満たし、この内部に内側電極を挿入します。一方、外側電極は、サンプルの外周にアルミ箔を巻き付け、これに接続します。
- (3) 両電極間に周波数50～60Hzのほぼ正弦波形の電流で、電圧を1,000Vから2,000Vまで徐々に増加させて印加します。電圧が2,000Vに達した後、15分⁺⁵₀秒の間、その電圧を保持します。



- (4) この試験に使用する高電圧変圧器は、出力電圧に該当する試験電圧に調整した後に、出力端子を短絡させたとき、出力電流は少なくとも 200mA となるように設計します。
- 出力電圧が 100mA 未満のときは、過電流リレーは作動しないようにする。印加される試験電圧の実効値を±3%以内で測定できるように注意して行います。

4-7. 絶縁抵抗

- (1) 6-5. 耐電圧の直後、同じサンプルについて試験を行い、直流電圧 500V を両電極間に印加します。
- (2) 電圧を印加してから 60 ± 2 秒後の両電極間の絶縁抵抗を測定します。

4-8. 外的影響

- (1) 試験は取扱説明書に従って組み立てた電線管及び部品で試験を行います。
- (2) 組み立ては、部品の各々の電線管接続口に短い長さの電線管を接続し、必要であれば、組み立て品の開放端を塞ぎます。
- (3) 組み立て品は、J I S C 0 9 2 0 :2003 の該当する試験に従って試験します。

5. 本体表示

附属品には、1 個毎に次の事項を表示します。

- (1) 適合する可とう管の記号
- (2) 呼び



6. 包装仕様

6-1. 包装方法

指定数量を表3に示します。箱内の最小包装単位ごとにポリエチレン製袋に入れるものとします。

表3 指定数量及び箱サイズ

品番	入数(個×袋)	箱サイズ(mm) (幅×長さ×深さ)
PV-16CR/CR-I	300個(10×30)	250×375×215
PV-22CR/CR-I	150個(10×15)	250×375×215
PV-28CR/CR-I	100個(10×10)	250×375×215
PV-36CR/CR-I	20個(5×4)	369×244×99

6-2. 包装袋及びダンボール箱の表示

ポリエチレン包装袋には以下に示す事項を表示します。

- (1) 品名及び品番
- (2) 呼び及び「タイプ-25」
- (3) 入数(コ入)
- (4) 販売者名(略号)
- (5) 製造者名(略号)
- (6) 適合(適合管サイズ)
- (7) JIS規格への自己適合表示
- (8) 特定電気用品以外の電気用品に表示する記号
- (9) 製造ロット番号

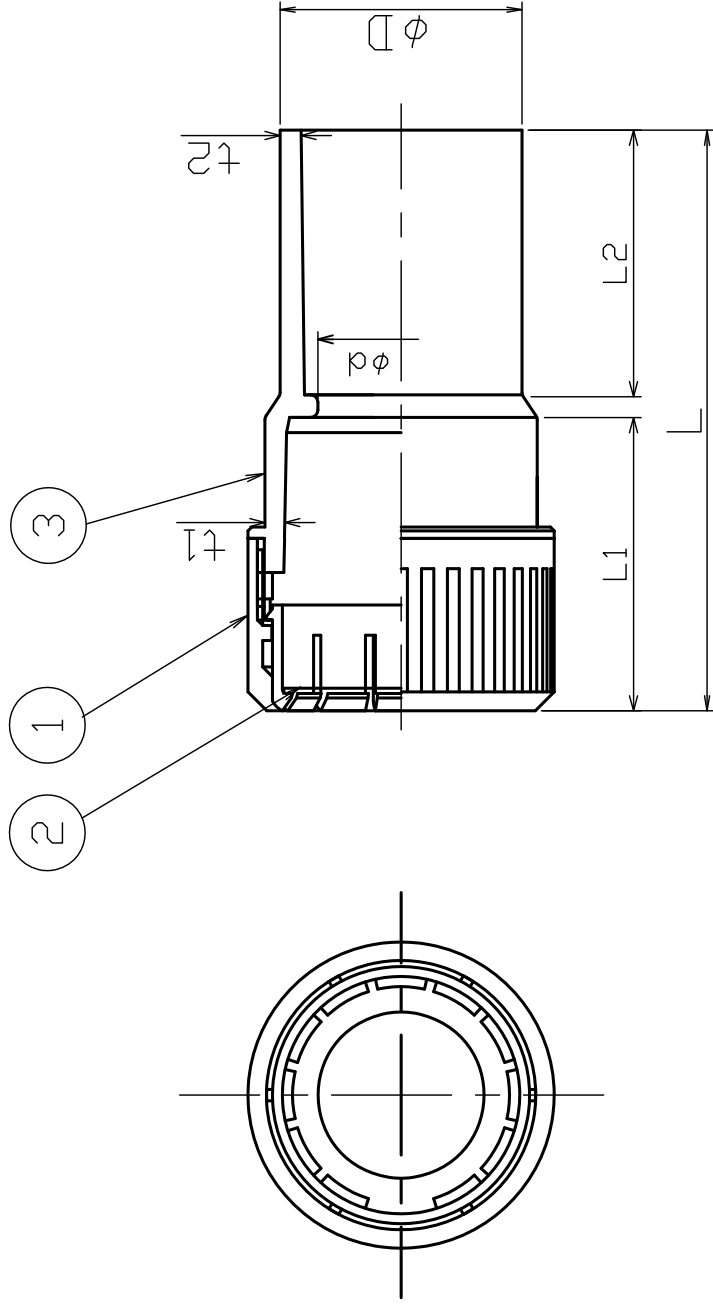


また、ダンボール箱には、

- (1) 品名及び品番
- (2) 入 数< 個 (袋) >
- (3) 販売者名 (略号)
- (4) 製造ロット番号

を表示するものとします。

以上



寸法表 単位: mm 公差なき寸法値は参考値とする

品番	D	d	L	L1	L2	t1	t2
PV-16CR	26.0	16.0 (+0.3, -0.7)	62.8	29.0 ± 0.5	$30.0(+4, 0)$	$1.1 \leq$	$1.1 \leq$
PV-22CR	30.2	22.0 (+0.1, -1.0)	77.5	40.0 ± 0.5	$35.0(+4, 0)$	$1.1 \leq$	$1.1 \leq$
PV-28CR	40.0	28.0 ± 0.3	88.2	44.3 ± 0.5	$40.0(+4, 0)$	$1.9 \leq$	$1.9 \leq$
PV-36CR	47.4	35.0 (+0.6, -1.5)	103.5	57.0 ± 0.5	$44.0(+4, 0)$	$2.2 \leq$	$2.2 \leq$

尺	Free	部番	部品名称	材質	個数	備考	
度	16.01.12	1	止め具	PC		黒	
承	16.01.12	2	チャックリング	PC		黒	
認	16.01.12	3	本体	PVC		ダークグレー	
製	16.01.12	コンビネーションカップリング				PV-CR	
図	16.01.12	古河電気工業株式会社					
出		所 属					
図		番					PFN0030E

