



仕様書No. F J 納仕 - A B 5 0 C

平成 年 月 日

ステンレス両サドル
仕 様 書

古河電気工業株式会社
AT・機能樹脂製品部
機能樹脂製品部





1. 適用範囲

本仕様書は、プラフレキPFD/PFS 及び プラレックスー1型 に用いるステンレス両サドルについて適用します。

2. 種類及び品番

ステンレス両サドルの種類及び品番を 表1 に示します。

表1 種類及び品番

品名	品番	適合管	色
ステンレス 両サドル	PF-14DS	PFD/PFS-14	ダークグレー
	PF-16DS	PFD/PFS-16, VF-16	
	PF-22DS	PFD/PFS-22, VF-22	
	PF-28DS	PFD/PFS-28, VF-28	
	PF-36DS	PFD/PFS-36	
	PF-16DS-I	PFDI/PFSI-16	アイボリー
	PF-22DS-I	PFDI/PFSI-22	
	PF-28DS-I	PFDI/PFSI-28	
	PF-36DS-I	PFSI-36	
	PF-16DS-K	PFDK-16	黒
	PF-22DS-K	PFDK-22	
	PF-28DS-K	PFDK-28	
	PF-36DS-K	PFDK-36	

3. 特 性

3-1. 外観及び構造

ゴミ、異物などの混入及び、実用上問題となるような変形や汚れがないこと。

3-2. 寸 法

附属品の形状及び寸法は、添付図面 PFN0038C の通りとします。

4. 試 験

4-1. 外観及び構造

外観及び構造は、目視によって調べます。



4-2. 寸法

23±2℃の温度にて J I S B 7 5 0 7 :1993 で規定するノギスを用いて測定します。

5. 本体表示

附属品には、個々のステンレス部分に 図 1 に例示した刻印を表示します。



図 1 刻印例

6. 包装仕様

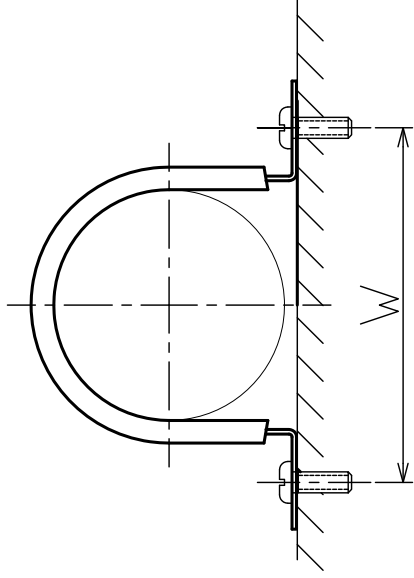
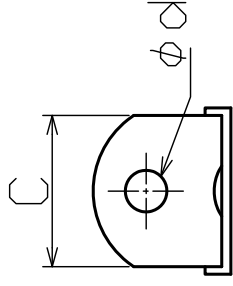
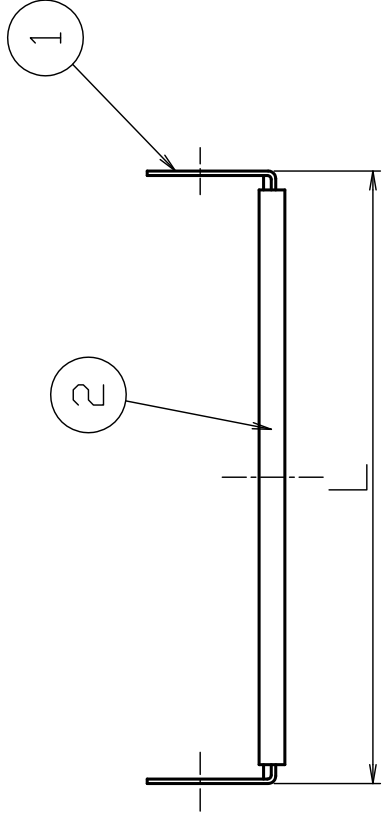
6-1. 包装方法

指定数量及び箱の大きさを 表 2 に示します。箱内の最小包装単位ごとにポリエチレン製袋に入れるものとします。

表 2 附属品の品番・入数・箱の大きさ

品 番	入 数(個×袋)	箱サイズ (mm) 幅×長さ×高さ
PF-14DS	800 (25 ×32)	250×375×220
PF-16DS/DS-I/DS-K	700 (25 ×28)	250×375×220
PF-22DS/DS-I/DS-K	600 (25 ×24)	250×375×220
PF-28DS/DS-I/DS-K	600 (25 ×24)	250×375×220
PF-36DS/DS-I/DS-K	500 (25 ×20)	250×375×220

以上



寸法表 公差なき寸法値は参考値とする 単位:mm

品番	L	W	C	φd
PF-14DS	58.0±2.0	45.0±2.0	20.0±1.0	5.5±0.5
PF-16DS/DS-I/DS-K	62.0±2.0	46.0±2.0	20.0±1.0	5.5±0.5
PF-22DS/DS-I/DS-K	81.0±2.0	54.0±2.0	20.0±1.0	5.5±0.5
PF-28DS/DS-I/DS-K	97.0±2.0	61.0±2.0	20.0±1.0	5.5±0.5
PF-36DS/DS-I/DS-K	120.0±2.0	69.0±2.0	20.0±1.0	5.5±0.5

1	カバー	軟質PVC	ダークグレー/アイボリー/黒
1	本体	SUS304	
部番	部品名称	材質	備考
名称	ステンレス両サドル		葉番
		PF-DS	
古河電気工業株式会社			
尺	Free		
度			
承	13.06.03		
認	設計		
製	13.06.03		
図	小林		
出			
図			
所			
属			
			番
			PFN0038C