



仕様書No. FJ 納仕-AB55D

年 月 日

プラフレキ CD~VE 用

# コンビネーションカップリング

(ワンタッチ式)

## 仕 様 書

古河電 気 株 式 会 社  
 A T ・ 機 能 開 発 部 業 務 部 門  
 機 能 開 発 部 製 品 部





## 1. 適用範囲

本仕様書は、JIS C 8412:2019 合成樹脂製可とう電線管用附属品に規定されるプラフレキ CD～VE 用 コンビネーションカップリング（ワンタッチ式）（以下、附属品とします。）について適用します。

## 2. 附属品の種類及び温度の種類

附属品の種類及び温度の種類は表 1 の通りとします。

表 1 附属品の種類及び温度の種類(※1)

種類	呼び	品番	適合する電線管	温度の種類(※2)
プラフレキ CD～VE 用 コンビネーション カップリング (ワンタッチ式)	36	CV-36CF	CD36 , VE36	タイプ-25

(※1) : JIS Q 1000 に基づき、JIS C 8412 に適合しています。

(※2) : タイプ-25 とは JIS C 8412 で、保管温度及び輸送の最低温度が-25℃、取り付け及び使用の最低温度が-15℃、使用温度範囲が-15～+60℃の製品を示します。

## 3. 特性

### 3-1. 外観・構造

附属品の外観及び構造は次に適合するものとします。

- (1) 附属品の管軸に対して直角に切断した内断面は、円形であること。
- (2) 附属品の内面で、電線と接触する部分には電線の被覆を傷めるような有害な欠点がなく、滑らかであること。
- (3) ねじをもつものにあつては、有効ねじ部が 3 ピッチ以上であること。
- (4) 附属品は、接続したときに、可とう管に孔をあけたり、亀裂、ひび又は割れを生じたりせず、可とう管の内径を 10%以上減少させない構造のものであること。
- (5) カップリングは、中央に管止めを設けてあること。



### 3-2. 形状及び寸法

附属品の形状及び寸法は、添付図面 PFN0042 によります。

### 3-3. 性能

附属品の性能は、4. 試験によって試験を行った時、表 2 に適合しなければならないものとします。

表 2 性能

項目	性能	試験適用項
衝撃試験	12 個中 9 個以上のサンプルに、分解の兆候がなく、目視で見えるひび又は割れがなく、かつ、それらが正常に使用出来ないような変形がないこと。	4-3
引張試験	附属品は始めに電線管に組み立てた状態のままであり、裸眼又は矯正眼で見えるひび又は割れがないこと。	4-4
耐電圧	15 分間の試験中にトリップ装置が作動しないこと。	4-5
絶縁抵抗	絶縁抵抗値が、5M $\Omega$ 以上であること。	4-6
外的影響	IP30 以上の耐性を有していること。	4-7

## 4. 試験

### 4-1. 外観・構造

外観及び構造は、目視によって調べます。

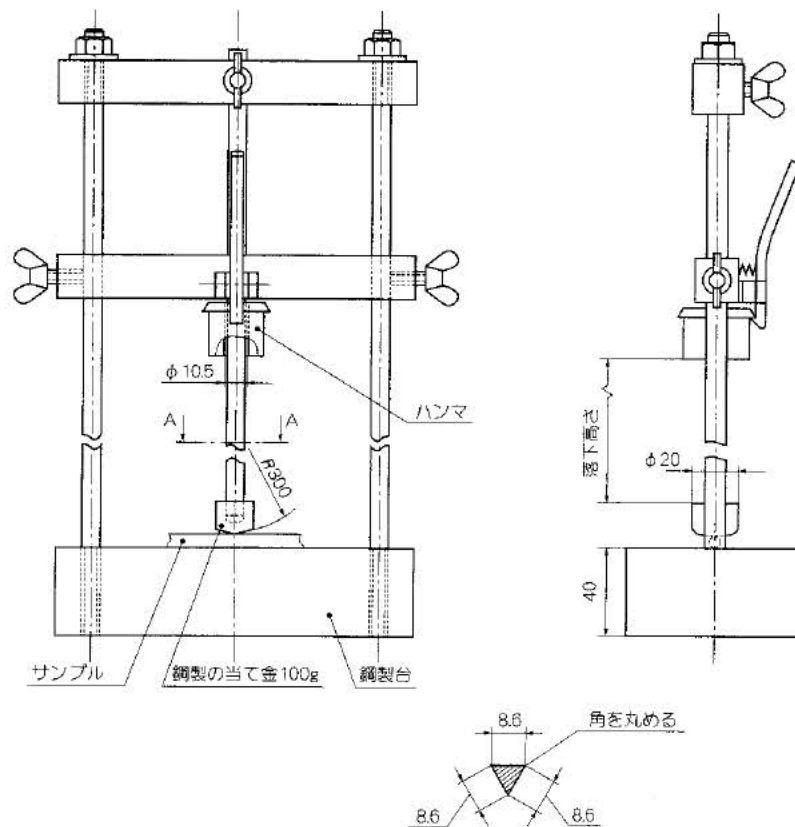
### 4-2. 寸法

23 $\pm$ 2 $^{\circ}$ C の温度にて JIS B 7507:2016 で規定するノギスを用いて、測定します。

### 4-3. 衝撃試験

(1) 試験は 12 個のサンプルについて行います。

- (2) 試験装置は、図1に示すものを使用し、この装置のおもりの質量は  $2.0^{+0.02}_0$  kg とし、落下高さは  $100 \pm 1$  mm とします。
- (3) 冷蔵庫にてサンプルを  $-25 \pm 2^\circ\text{C}$  の温度に 2 時間、又はサンプルが規定の温度に達するか、いずれか長い方の時間が経過した後に冷蔵庫から取り出してから 10 秒以内にサンプルを試験装置の鋼製台の上に置き、おもりを 1 回落下させます。
- (4) 試験は、サンプルの最も弱い部分で行いますが、電線管接続口の端部より 5mm 以内の箇所には衝撃を加えないものとします。



単位：mm

図1 衝撃試験装置



#### 4-4. 引張試験

- (1) 試験は3個のサンプルについて行います。
- (2) 適合する電線管と2個の附属品を、その全長が200mm以上となるように組み立て、組み立て品に、33秒以内に荷重が500Nに達するように連続的に増加する引張荷重を加え、荷重が500Nに達したら、2分±10秒の間保持し、その後に荷重を取り去ります。

#### 4-5. 耐電圧

- (1) 試験は3個サンプルについて行います。
- (2) サンプルを常温の水の中に、24時間±15分間浸漬し、次に室温で完全に乾燥させます。試験は水中から取り出してから、1時間以内に行います。
- (3) (2)のサンプルを、適合する適当な長さの電線管に組み立て、片方の開放端部は、適当な絶縁材料で封止し、サンプルの内部を直径1.0～1.5mmの鉛ショットで満たし、この内部に内側電極を挿入します。一方、外側電極は、サンプルの外周にアルミ箔を巻き付け、これに接続します。
- (4) 両電極間に周波数50～60Hzのほぼ正弦波形の電流で、電圧を1,000Vから2,000Vまで徐々に増加させて印加します。電圧が2,000Vに達した後、15分<sup>+5</sup><sub>0</sub>秒の間、その電圧を保持します。
- (5) この試験に使用する高電圧変圧器は、出力電圧に該当する試験電圧に調整した後に、出力端子を短絡させたとき、出力電流は少なくとも200mAとなるように設計します。出力電圧が100mA未満のときは、過電流リレーは作動しないようにする。印加される試験電圧の実効値を±3%以内で測定できるように注意して行います。



#### 4-6. 絶縁抵抗

- (1) 試験は3個サンプルについて行います。
- (2) 4-5. 耐電圧の直後、同じサンプルについて試験を行い、直流電圧500Vを両電極間に印加します。
- (3) 電圧を印加してから $60 \pm 2$ 秒後の両電極間の絶縁抵抗を測定します。

#### 4-7. 外的影響

- (1) 試験は取扱説明書に従って組み立てた電線管及び附属品で3個のサンプルについて試験を行います。
- (2) 組み立ては、附属品の各々の電線管接続口に短い長さの電線管を接続し、必要であれば、組み立て品の開放端を塞ぎます。
- (3) 組み立て品は、JIS C 0920:2003の該当する試験に従って試験します。

#### 5. 本体表示

附属品には、1個毎に次の事項を表示します。

- (1) 適合する可とう管の記号
- (2) タイプ-25
- (3) 呼 び
- (4) 製造者名 (略号)
- (5) 販売者名 (略号)
- (6) カネン表示



## 6. 包装仕様

### 6-1. 包装方法

各製品について5段積に耐えるダンボール箱に指定数量納入するものとします。

指定数量及び箱の大きさを表3に示します。箱内の最小包装単位ごとにポリエチレン製袋に入れるものとします。

表3 附属品の品番・入数・箱サイズ

品番	入数	箱サイズ(mm) 幅×長さ×高さ
CV-36CF	50 個(10×5 袋)	250×375×215

### 6-2. 包装袋及びダンボール箱の表示

ポリエチレン包装袋には下記に示す事項を表示します。

- (1) 品名及び品番
- (2) 呼び及び「タイプ-25」
- (3) 入数 ( コ入 )
- (4) 販売者名( 略号)
- (5) 製造者名( 略号)
- (6) 適合 ( 適合管サイズ)
- (7) JIS 規格への自己適合表示
- (8) 特定電気用品以外の電気用品に表示する記号
- (9) 製造ロット番号



また、ダンボール箱には

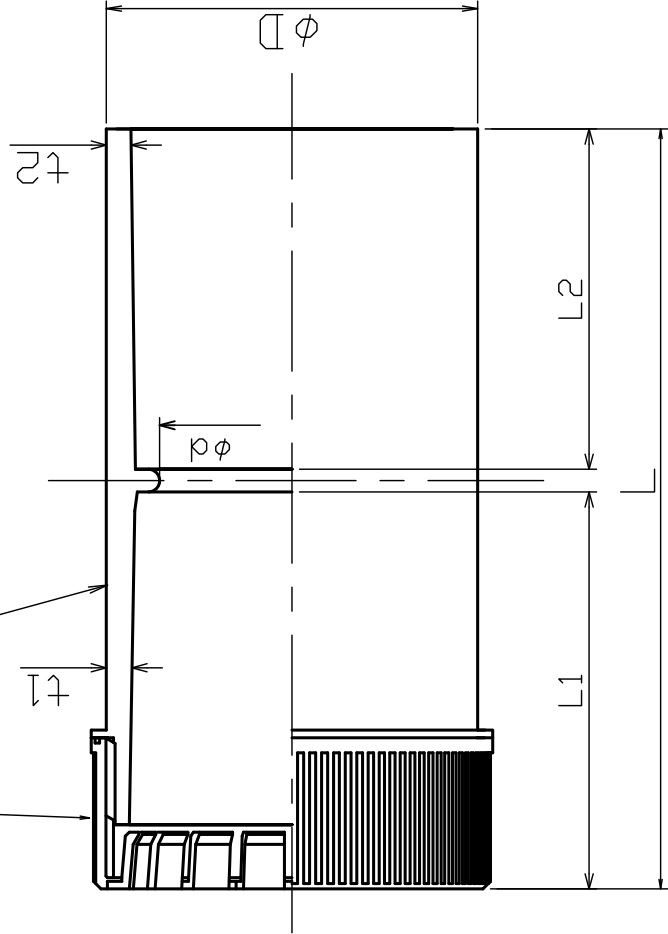
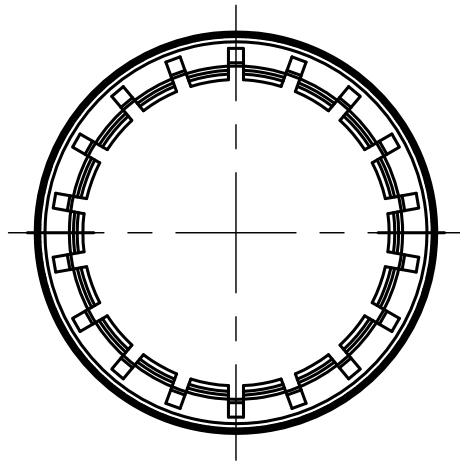
- (1) 品名及び品番
- (2) 入数< 個 ( 袋) >
- (3) 販売者名 (略号)
- (4) 製造ロット番号

を表示するものとします。

以上



1 2



寸法表 公差なき寸法値は参考値とする

品番	D	d	L	L1	L2	t1	t2
CV-36CF	49	35.6 (0,-2.1)	101	52.4±1.7	46.0±1.7	2.2±	2.2±

尺 寸	1/1
度 承 認	16.07.01
製 図	16.07.01
出 図	小林

2	本体	PVC	オレンジ
1	止め具	ABS	オレンジ
部 番	部品名称	材質	個数
名 称	コンビネーションカップリング		備考
		CV-CF	
古河電気工業株式会社			
所 属	番 号	PFN0042B	