



仕様書No. F J 納仕 - A B 6 4 B

平成 年 月 日

プラフレキCD用
エンドカバー
仕 様 書

古河電 気 株 式 会 社
A T ・ 機 能 開 発 部
機 能 樹 脂 製 品 部





1. 適用範囲

本仕様書は、プラフレキ CD 用 エンドカバー（以下、製品とします。）について適用します。

2. 製品の種類及び品番

製品の種類及び品番を表 1 に示します。

表 1 種類及び品番

品 名	品 番	適合電線管
プラフレキ CD 用 エンドカバー	CD-16ER	CD-16
	CD-22ER	CD-22
	CD-28ER	CD-28
	CD-36ER	CD-36

3. 特 性

3-1. 外観及び構造

製品の外観及び構造は次に適合するものとしします。

- (1) ゴミ，異物などの混入及び、商品価値を低下させるようなヒケ，フローマークがないこと。
- (2) 製品の内面で、電線と接触する部分には、電線の被覆をいためるような有害な欠点がなく、滑らかであること。
- (3) 製品の組み合わせ嵌合部は、異常のないこと。

3-2. 寸 法

製品の形状及び寸法は、添付図面 PFN0058, PFN0059, PFN0060 によります。

3-3. 性 能

製品の性能は、4. 試験 を行ったとき 表 2 に適合するものとしします。

表 2 性 能

項 目	性 能	試験 適用項
耐衝撃性	ひび・割れ及び、その他の異常が生じないこと。	4-3
耐熱性	外観にソリ等の異常がなく、かつ、組み合わせ品の嵌合状態に支障が生じないこと。	4-4

4. 試 験

4-1. 外観及び構造

外観及び構造は、目視によって調べます。

4-2. 寸 法

23±2℃の温度にて JIS B 7507:1993 で規定するノギスを用いて測定します。

4-3. 耐衝撃性試験

試料を予め-15℃に2時間冷却調整した後、2mの高さからコンクリート表面上に落下させます。

4-4. 耐熱性試験

試料（完成品）を70℃に2時間保った後、室温まで自然に冷却させたときの外観及び嵌合状態の確認を行います。

5. 本体表示

製品本体には呼び径を表示します。



6. 包装仕様

6-1. 包装方法

各製品について5段積に耐えるダンボール箱に指定数量納入するものとします。

指定数量及び箱の大きさを表3に示します。箱内の最小包装単位ごとにポリエチレン製袋に入れるものとします。

表3 製品の品番・入数・箱の大きさ

品名	品番	入数(個×袋)	箱サイズ(mm) ※概寸 幅×長さ×深さ
プラフレキ CD用 エンドカバー	CD-16ER	60 (10×6)	455×305×270
	CD-22ER	60 (10×6)	455×305×270
	CD-28ER	40 (10×4)	455×305×270
	CD-36ER	30 (10×3)	455×305×270

6-2. ラベル及びダンボール箱の表示

ポリエチレン袋には外側から確認出来るように下記の事項を表示する。

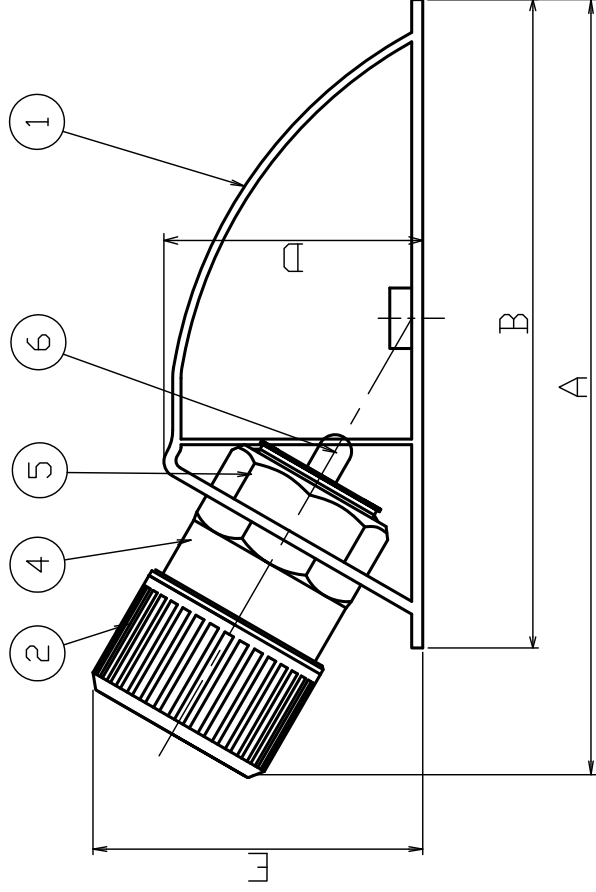
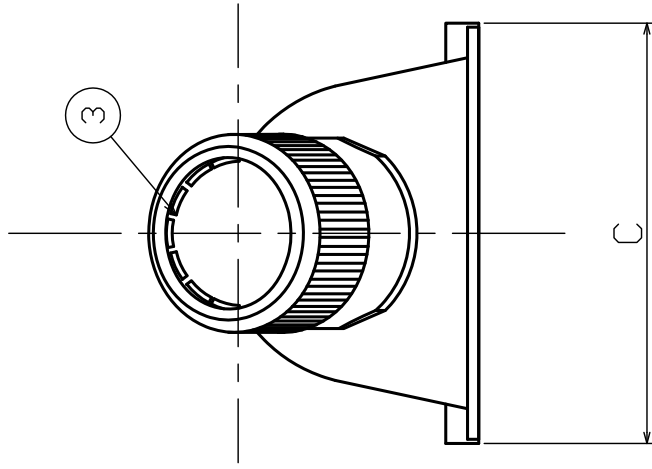
- (1) 品名および品番
- (2) 入数 (コ入)
- (3) 販売者名 (略号)
- (4) 適合 (適合管サイズ)



又、ダンボール箱には下記の事項を表記する。

- (1) 品名および品番
- (2) 入数< 個 (袋) >
- (3) 販売者名 (略号)
- (4) 製造ロット番号

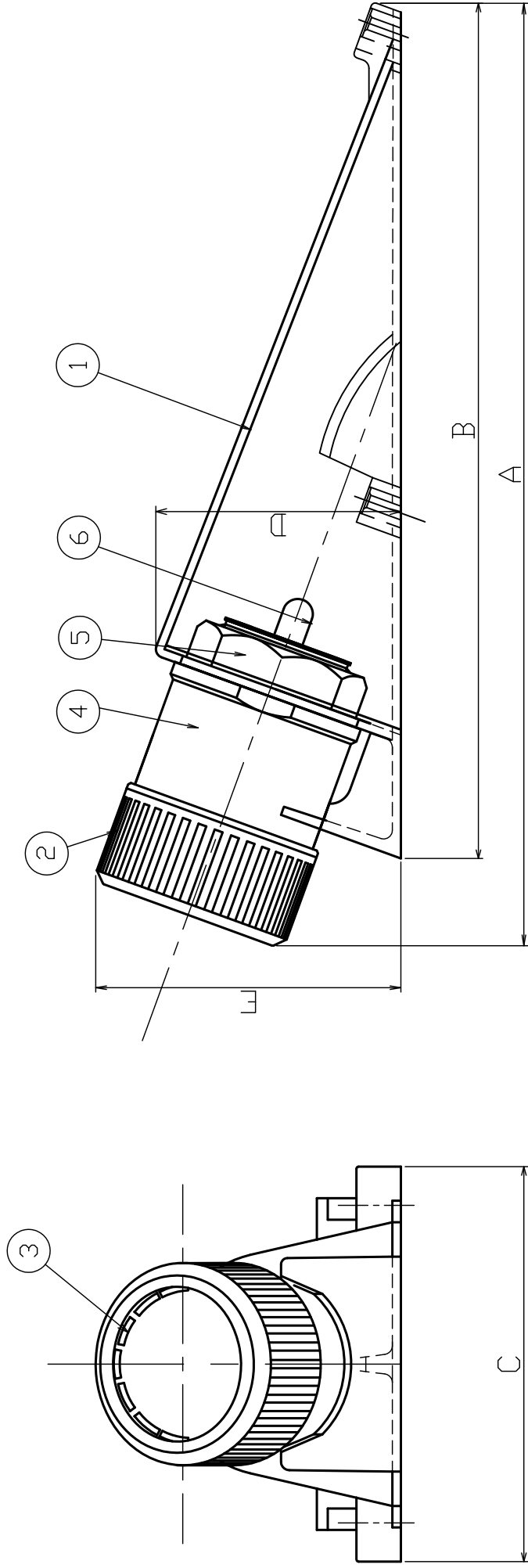
以上



寸法表(公差なき寸法値は参考値とする) 単位:mm

品番	A	B	C	D	E
CD-16ER	134±4	118±4	76.5±3	47±3	51±3
CD-22ER	142±4	118±4	76.5±3	47±3	60±3

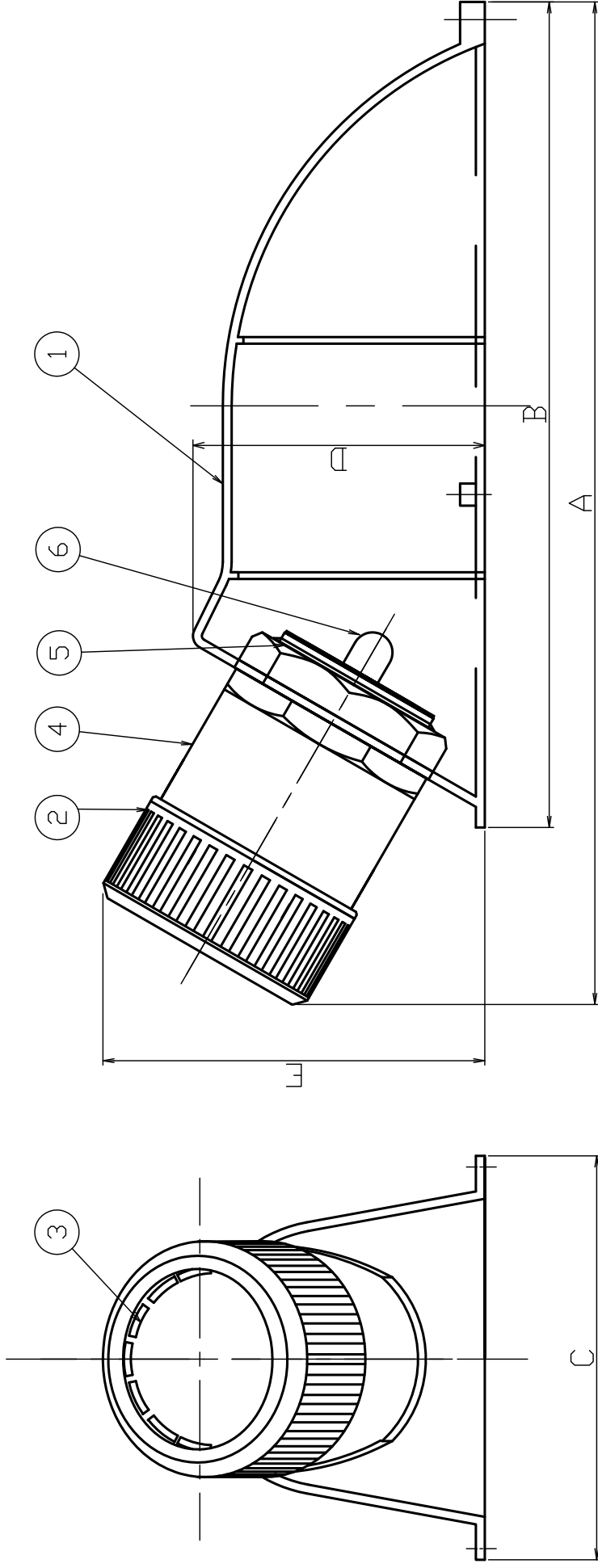
6	キャップ	PP	自然色
5	ナット	PP	オレンジ
4	コネクタ本体	PP	オレンジ
3	チャックリング	ABS	グレー
2	止め具	PP	オレンジ
1	エンドカバー	PE	オレンジ
R 部品名称		材質	備 考
free 名 称		エンドカバー	
度 承 認 製 図 出 図	16.06.03 承認 日付	CD-16/22ER	
16.06.03 承認 日付		古河電気工業株式会社	
所 属	図 番	PFN0058B	



寸法表(公差なき寸法値は参考値とする) 単位:mm

品番	A	B	C	D	E
CD-28ER	219±6	202±6	92±4	57±4	68±4

6	キャップ	PP	自然色
5	ナット	PP	オレンジ
4	コネクタ本体	PP	オレンジ
3	チャックリング	ABS	グレー
2	止め具	PP	オレンジ
1	エンドカバー	ABS	オレンジ
部番	部品名称	材質	色
名称	エンドカバー		
数量	CD-28ER		
備考	古河電気工業株式会社		
度承	free	16.06.01	16.06.01
認	16.06.01	16.06.01	16.06.01
製	16.06.01	16.06.01	16.06.01
図	16.06.01	16.06.01	16.06.01
出	16.06.01	16.06.01	16.06.01
図	16.06.01	16.06.01	16.06.01
所	古河電気工業株式会社		
属	古河電気工業株式会社		
図	PFN0059B		
番	PFN0059B		



寸法表(公差なき寸法値は参考値とする) 単位:mm

品番	A	B	C	D	E
CD-36ER	227±6	188±6	91±4	66±4	86±4

6	キャップ	PP	自然色		
5	ナット	PP	オレンジ		
4	コネクタ本体	PP	オレンジ		
3	チャックリング	ABS	グレー		
2	止め具	PP	オレンジ		
1	エンドカバー	ABS	オレンジ		
部番		部品名称	材質	個数	備考
R		1/1			
度承		13.06.03			
認認		13.06.03			
製製		13.06.03			
図出		小株			
名		エンドカバー			
称		CD-36ER			
葉番		エンドカバー			
所		古河電気工業株式会社			
属		図			
番		PFN0060A			