



仕様書No. F J 納仕 - A B 6 5 C

平成 年 月 日

プラフレキPFD/PFS, CD用

垂直ブッシング 仕 様 書

古河電気工業株式会社
AT・機能樹脂製品部
機能樹脂製品部



古河電気工業株式会社



1. 適用範囲

本仕様書は、プラフレキ PFD/PFS, CD 用 垂直ブッシング（以下附属品とします。）について適用します。

2. 附属品の種類及び品番

附属品の種類及び品番を 表 1 に示します。

表 1 種類及び品番

品 名	品 番	適合電線管
プラフレキ CD 用 垂直ブッシング	CD-16SR	CD-16
	CD-22SR	CD-22
	CD-28SR	CD-28
プラフレキ PFD/PFS 用 垂直ブッシング	PFS-16SR	PFD/PFS-16
	PFS-22SR	PFD/PFS-22
	PFS-28SR	PFD/PFS-28

3. 特 性

3-1. 外観及び構造

附属品の外観及び構造は次に適合するものとします。

- (1) ゴミ、異物などの混入及び、商品価値を低下させるようなヒケ、フローマークがないこと。
- (2) 附属品の内面で、電線と接触する部分には、電線の被覆をいためるような有害な欠点がなく、滑らかであること。
- (3) 附属品の組み合わせ嵌合部は、異常のないこと。



3-2. 寸 法

附属品の形状及び寸法は、添付図面 PFN0061, PFN0062 によります。

3-3. 性 能

附属品の性能は、4. 試験 を行ったとき 表2 に適合するものとします。

表2 性 能

項 目	性 能	試験 適用項
耐衝撃性	ひび・割れ及び、その他の異常が生じないこと。	4-3
耐熱性	外観にソリ等の異常がなく、かつ、組み合わせ品の 嵌合状態に支障が生じないこと。	4-4

4. 試 験

4-1. 外観及び構造

外観及び構造は、目視によって調べます。

4-2. 寸 法

23±2℃の温度にて J I S B 7 5 0 7 :1993 で規定するノギスを用いて測定します。

4-3. 耐衝撃性試験

試料を予め-15℃に2時間冷却調整した後、2mの高さからコンクリート表面上に落下させます。

4-4. 耐熱性試験

試料（完成品）を70℃に2時間保った後、室温まで自然に冷却させたときの外観及び嵌合状態の確認を行います。



5. 本体表示

附属品には、1個毎に、次の事項を表示します。

- (1) 呼 び (品 番)
- (2) 適合する可とう管の記号

6. 包装仕様

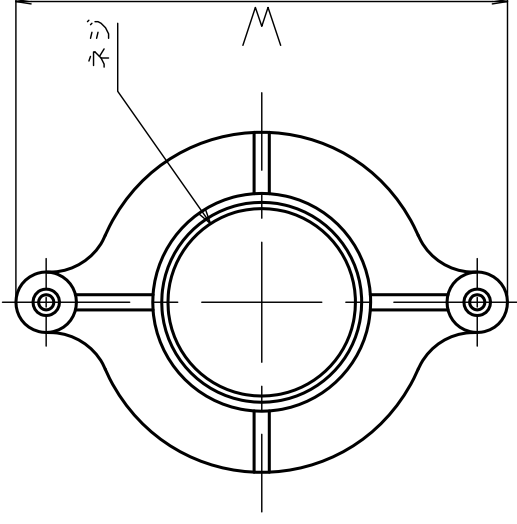
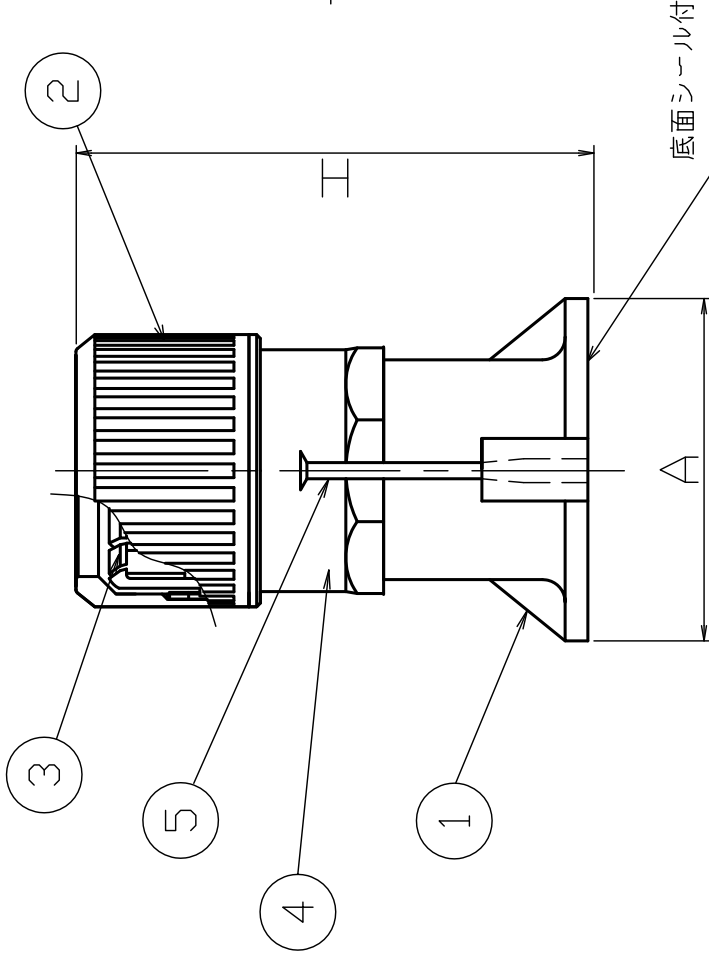
各製品について5段積に耐えるダンボール箱に指定数量納入するものとします。

指定数量及び箱の大きさを表3に示します。箱内の最小包装単位ごとにポリエチレン製袋に入れるものとします。

表3 附属品の品番・入数・箱の大きさ

品 名	品 番	入 数 (個×袋)	箱サイズ(mm) 幅×長さ×高さ
プラフレキ CD用 垂直ブッシング	CD-16SR	120 (10 × 12)	375 × 250 × 210
	CD-22SR	80 (10 × 8)	375 × 250 × 210
	CD-28SR	50 (10 × 5)	375 × 250 × 210
プラフレキ PFD/PFS用 垂直ブッシング	PFS-16SR	120 (10 × 12)	375 × 250 × 210
	PFS-22SR	80 (10 × 8)	375 × 250 × 210
	PFS-28SR	50 (10 × 5)	375 × 250 × 210

以上

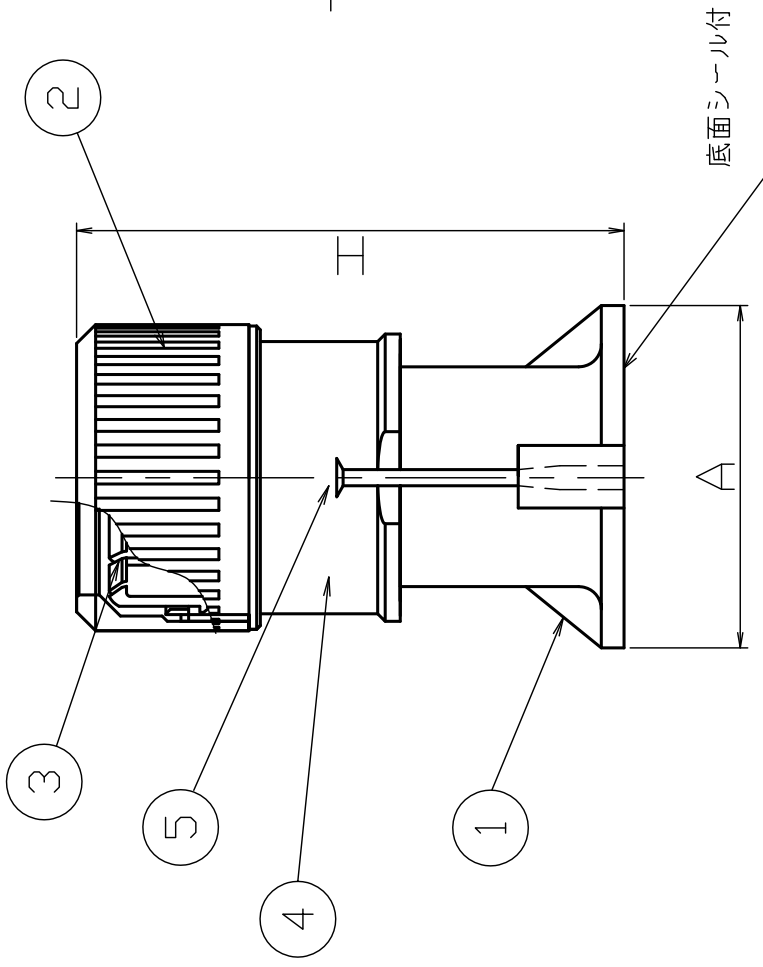


寸法表(公差なき寸法値は参考値とする) 単位:mm

品番	A	H	W	ネジ
CD-16SR	40.0±1	55.0±2	60.0±1	PF1/2相当
CD-22SR	45.0±1	68.0±2	65.0±1	PF3/4相当
CD-28SR	50.0±1	79.0±2	73.0±1	PF1相当

尺	FREE
度	
承	16.02.22
認	16.02.22
製	16.02.22
図	小林
出	
図	

5	釘	鉄	自然色
4	コネクタ本体	PP	オレンジ
3	チャックリング	ABS	グレー
2	止め具	PP	オレンジ
1	本体	HDPE	オレンジ
部番	部品名称	材質	備考
名称	垂直ブッキング		
	CD-SR		
古河電気工業株式会社			
所	属	番	PFN0061C



寸法表(公差なき寸法値は参考値とする) 単位:mm

品番	A	H	W	ネジ
PFS-16SR	40.0±1	58.0±2	60.0±1	PF1/2相当
PFS-22SR	45.0±1	70.0±2	65.0±1	PF3/4相当
PFS-28SR	50.0±1	79.0±2	73.0±1	PF1相当

尺	FREE
度	
承	16.02.22
認	16.02.22
製	16.02.22
図	小林
出	
図	

5	釘	鉄	自然色
4	コネクタ本体	難燃PP	ダークグレー
3	チャックリング	PC	黒
2	止め具	PC	ダークグレー
1	本体	HDPE	ダークグレー
部番	部品名称	材質	個数
名称	垂直ブッシング		
	PFS-SR		
古河電気工業株式会社			
所	属	番	PFN0062C