



仕様書No. FJ 納仕-AB75B

平成 年 月 日

プラフレキ用  
水抜き穴カバー

仕 様 書

古河電 気 株 式 会 社  
AT・機 能 開 発 部 門  
機 能 開 発 部 門





### 1. 適用範囲

本仕様書は、プラフレキ用水抜き穴カバーについて適用します。

### 2. 品名及び品番

品名及び品番を 表 1. に示します。

表 1. 品名及び品番

品名	品番	適合する電線管	色
プラフレキ用 水抜き穴カバー ※42・54 は PFD 専用	PFS-16HM	PFD/PFS-16	グレー
	PFS-22HM	PFD/PFS-22	
	PFS-28HM	PFD/PFS-28	
	PFS-36HM	PFD/PFS-36	
	PFS-42HM	PFD-42	
	PFS-54HM	PFD-54	
	PFS-16HM-I	PFDI/PFSI-16	アイボリー
	PFS-22HM-I	PFDI/PFSI-22	
	PFS-28HM-I	PFDI/PFSI-28	
	PFS-36HM-I	PFDI/PFSI-36	
	PFS-42HM-I	PFDI-42	
	PFS-54HM-I	PFDI-54	
	PFS-16HM-K	PFDK-16	ブラック
	PFS-22HM-K	PFDK-22	
	PFS-28HM-K	PFDK-28	
	PFS-36HM-K	PFDK-36	
	PFS-42HM-K	PFDK-42	
	PFS-54HM-K	PFDK-54	

### 3. 特 性

#### 3-1. 外観及び構造

ゴミ、異物などの混入及び、実用上問題となるような変形や汚れがないものとします。

#### 3-2. 寸 法

形状及び寸法は、図番 PFN0080 及び PFN0122 の通りとします。



#### 4. 試験

##### 4-1. 外観及び構造

外観及び構造は、目視によって調べます。

##### 4-2. 寸法

23±2℃の温度にて JIS B 7507:2016 で規定するノギスを用いて測定します。

#### 5. 包装

##### 5-1. 包装方法

ポリエチレン包装袋に表 2. に示す数量を入れるものとします。

表 2. 入り数

品番	袋入数(個)
PFS-16HM/HM-I/HM-K	20
PFS-22HM/HM-I/HM-K	20
PFS-28HM/HM-I/HM-K	20
PFS-36HM/HM-I/HM-K	20
PFS-42HM/HM-I/HM-K	20
PFS-54HM/HM-I/HM-K	20

##### 5-2. ラベル表示

ポリエチレン袋は一袋ごとにラベルを入れ、ラベルには次のものを表示するものとします。

- (1) 品名および品番
- (2) 販売者名：古河電工
- (3) 入り数
- (4) 適合する電線管
- (5) ロットNo.
- (6) 取り扱い説明書（裏面）

**フコシキ** PFDI/PFSI用 110203

**水抜き穴カバー (アイボリー)**

品番：PFS-36HM-I

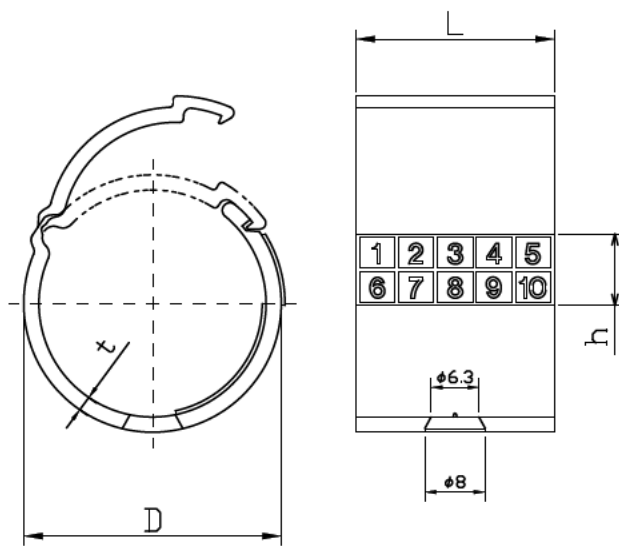
適合：PFDI-36, PFSI-36

入数：20コ

**古河電工**

ラベル例

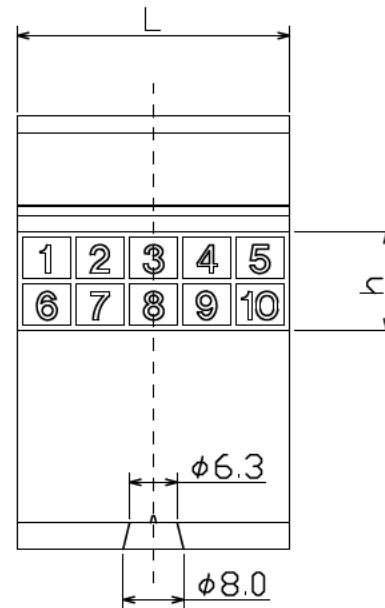
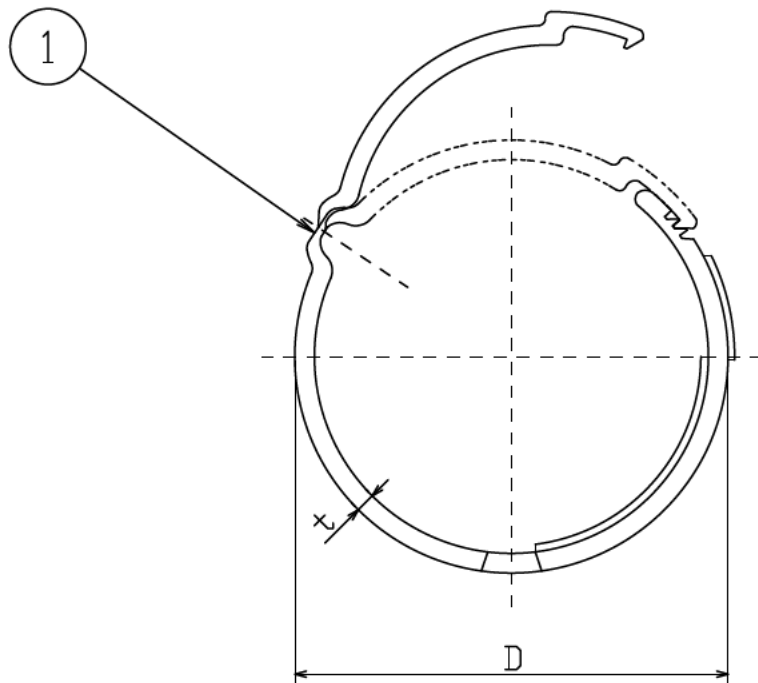
以上



寸法表 ※公差無き寸法値は参考値とする。

品番	D	L	h	t
PFS-16HM/HM-I/HM-K	27.0	21.5	8	2
PFS-22HM/HM-I/HM-K	34.0	26.2	9.5	2
PFS-28HM/HM-I/HM-K	40.0	30.0	10	2
PFS-36HM/HM-I/HM-K	50.4	31.5	12	2.6

尺度 承認 製 図 出 図	Free	部番	1	本体	難燃PP	グレー/アイボリー/黒	備考
	<small>古河電機加工</small> 13.06.03 <small>深田 剛</small>	名称	水抜き穴カバー				葉番
	<small>古河電機加工</small> 13.06.03 <small>小林</small>	名称	PFS-□HM/HM-I/HM-K				
		古河電気工業株式会社					
		所 属		図 番	PFN0080A		



寸法表

(mm)

品番	D	L	h	t
PFS-42HM/HM-I/HM-K	57.3	36.0	13.0	2.6
PFS-54HM/HM-I/HM-K	69.8	45.0	16.3	2.6

※公差無き寸法値は参考値とする。

尺 度 承 認 製 図 出 図	 <small>古河電気工業</small> 18.08.24 <small>深田 剛</small> 18.08.24 <small>小林</small>	品番	本体	難燃PP		グレー/アイボリー/黒	
		名称	水坂き穴カバー				葉番
			部品名称	材質	個数	備考	
			PFS-□HM/HM-I/HM-K(□: 42・54)				
			古河電気工業株式会社				
		所 属		図 番	PFN0122A		