



仕様書No. F J 納仕 - A B 7 6 B
平成 年 月 日

プラフレキPFD/PFS, CD用

カップエンド

(ワンタッチ式)

仕 様 書

古河電 気 株 式 会 社
A T ・ 機 能 開 発 部
機 能 樹 脂 製 品 部





1. 適用範囲

本仕様書は、プラフレキ PFD/PFS, CD 用ワンタッチ式カップエンド（以下、製品とします。）について適用します。

2. 品名及び品番

製品の品名及び品番を表 1 に示します。

表 1 種類及び品番

品 名	品 番	適合電線管
CD 用 カップエンド	CD-16EC	CD 16
	CD-22EC	CD 22
	CD-28EC	CD 28
PFD/PFS 用 カップエンド	PFS-16EC	PFD/PFS 16
	PFS-22EC	PFD/PFS 22
	PFS-28EC	PFD/PFS 28

3. 特 性

3-1. 外観及び構造

製品の外観及び構造は次に適合するものとしします。

- (1) ゴミ、異物などの混入及び、商品価値を低下させるようなヒケ、フローマークがないこと。
- (2) 製品の内面で、電線と接触する部分には、電線の被覆をいためるような有害な欠点がなく、滑らかであること。
- (3) 製品の組み合わせ嵌合部は、異常のないこと。



3-2. 寸 法

製品の形状及び寸法は、添付図面 PFN0081・PFN0082・PFN0083・PFN0084 によります。

3-3. 性 能

製品の性能は、4. 試験 を行ったとき 表 2 に適合するものとします。

表 2 性 能

項 目	性 能	試験 適用項
耐衝撃性	ひび・割れ及び、その他の異常が生じないこと。	4-3
耐熱性	外観にソリ等の異常がなく、かつ、組み合わせ品の嵌合状態に支障が生じないこと。	4-4

4. 試 験

4-1. 外観及び構造

外観及び構造は、目視によって調べます。

4-2. 寸 法

23±2℃の温度にて JIS B 7507 で規定するノギスを用いて測定します。

4-3. 耐衝撃性試験

試料を予め-15℃に2時間冷却調整した後、2mの高さからコンクリート表面上に落下させます。

4-4. 耐熱性試験

試料（完成品）を70℃に2時間保った後、室温まで自然に冷却させたときの外観及び嵌合状態の確認を行います。



5. 本体表示

製品本体には呼び径を表示します。

6. 包装仕様

6-1. 包装方法

各製品について5段積に耐えるダンボール箱に指定数量納入するものとします。

指定数量及び箱の大きさを表3に示します。箱内の最小包装単位ごとにポリエチレン製袋に入れるものとします。

表3 製品の品番・入数・箱の大きさ

品名	品番	入数 (個×袋)	箱サイズ(mm) ※概寸 幅×長さ×高さ
プラフレキ CD用 カップエンド (ワタチ式)	CD-16EC	60 (10×6)	375×250×220
	CD-22EC	60 (10×6)	455×305×270
	CD-28EC	40 (10×4)	455×305×270
プラフレキ PFD/PFS用 カップエンド (ワタチ式)	PFS-16EC	60 (10×6)	375×250×220
	PFS-22EC	60 (10×6)	455×305×270
	PFS-28EC	40 (10×4)	455×305×270

6-2. ラベル表示及びダンボール箱の表示

ポリエチレン袋は一袋ごとにラベルを入れ、ラベルには次のものを表示するものとします。

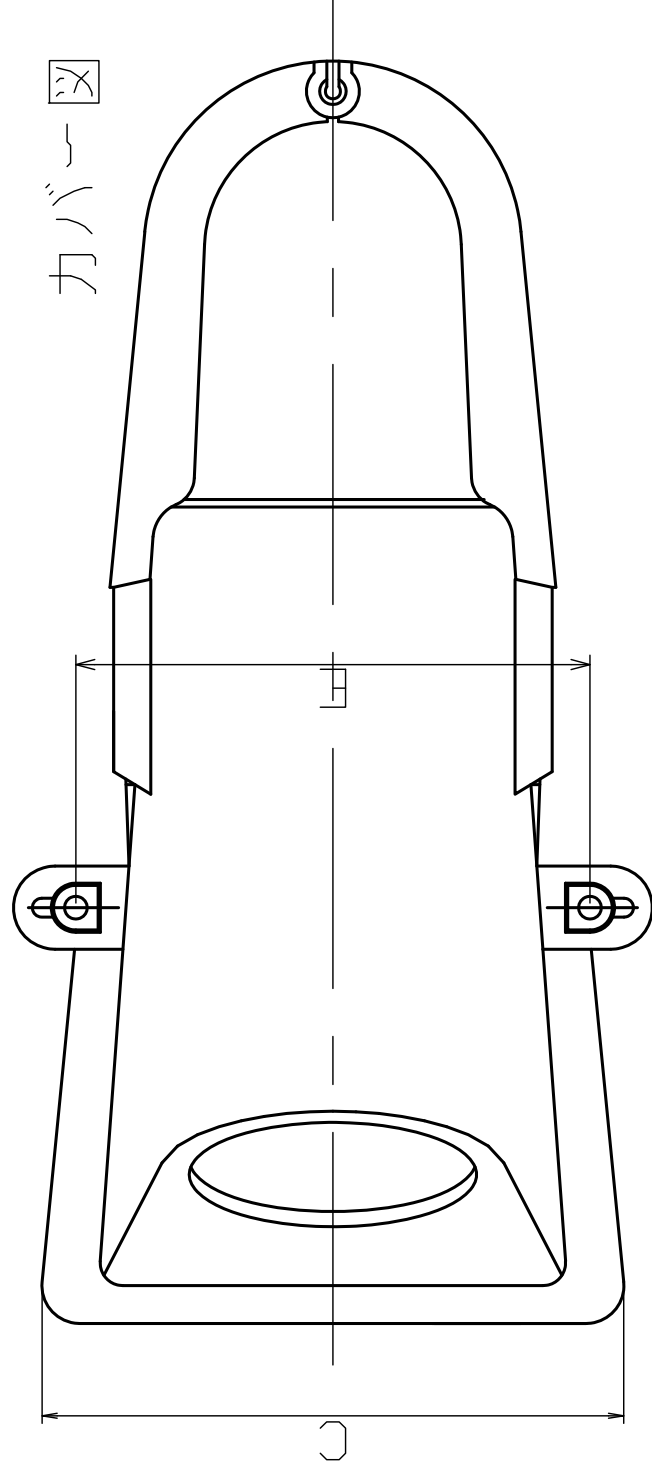
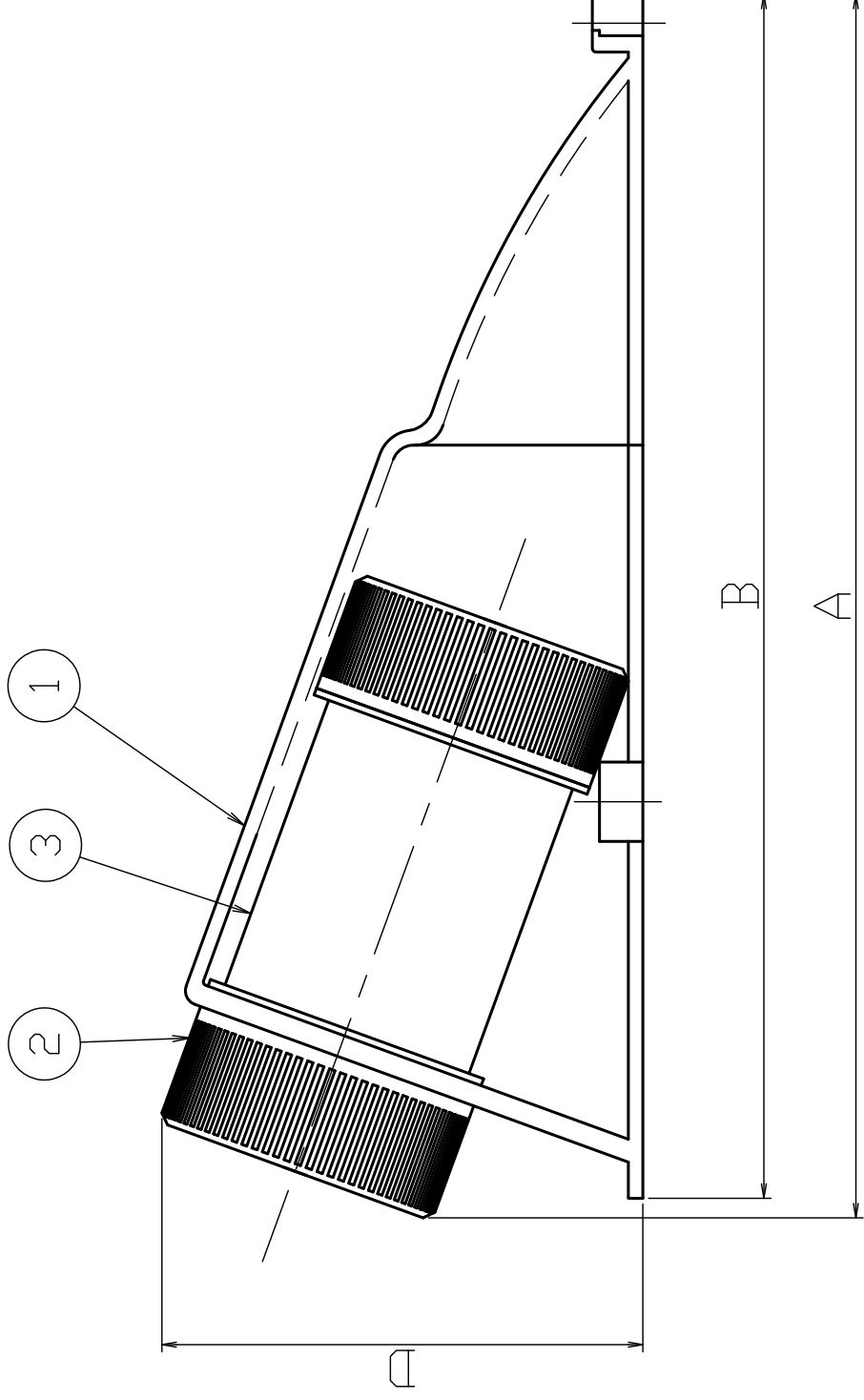
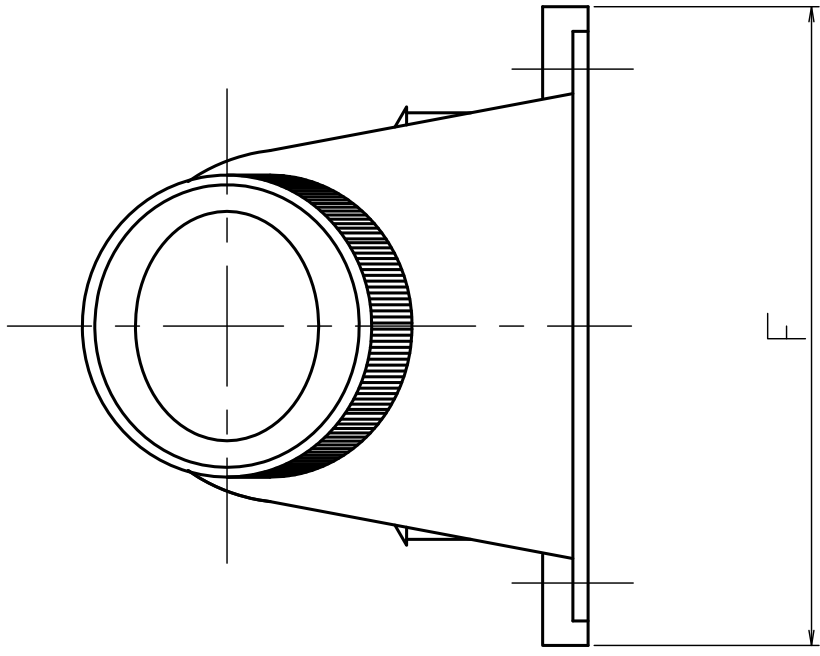
- (1) 品名および品番
- (2) 販売者名：古河電工
- (3) 入り数
- (4) 適合する電線管



又、ダンボール箱には下記の事項を表記する。

- (1) 品名および品番
- (2) 入数< 個 (袋) >
- (3) 販売者名 (略号)
- (4) 製造ロット番号

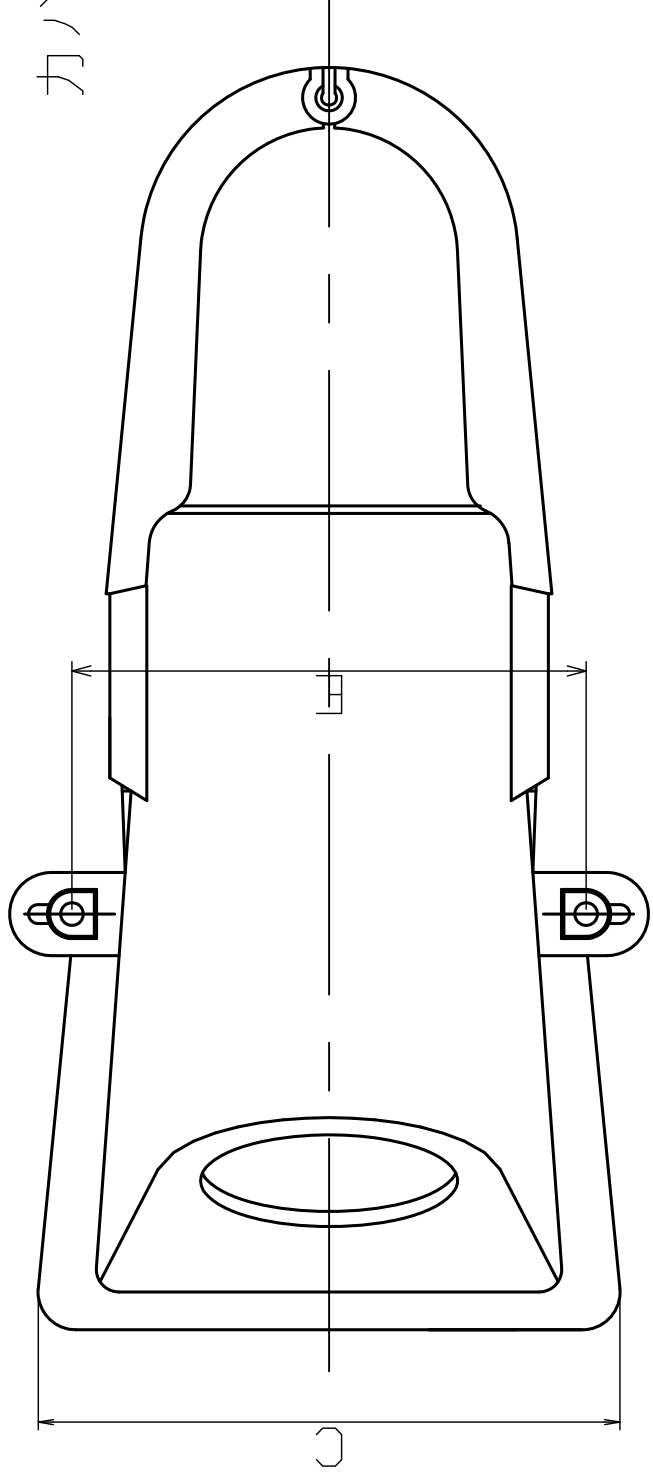
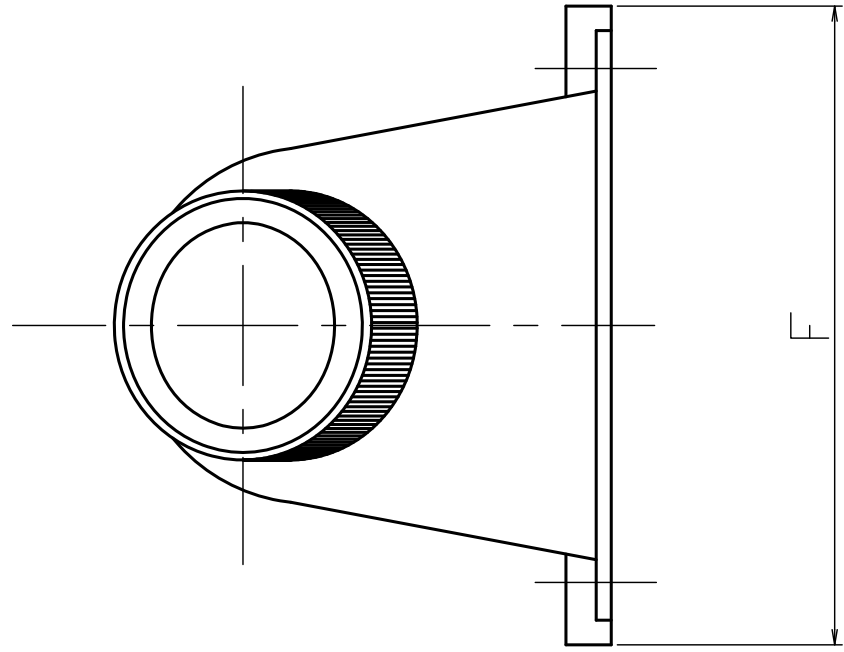
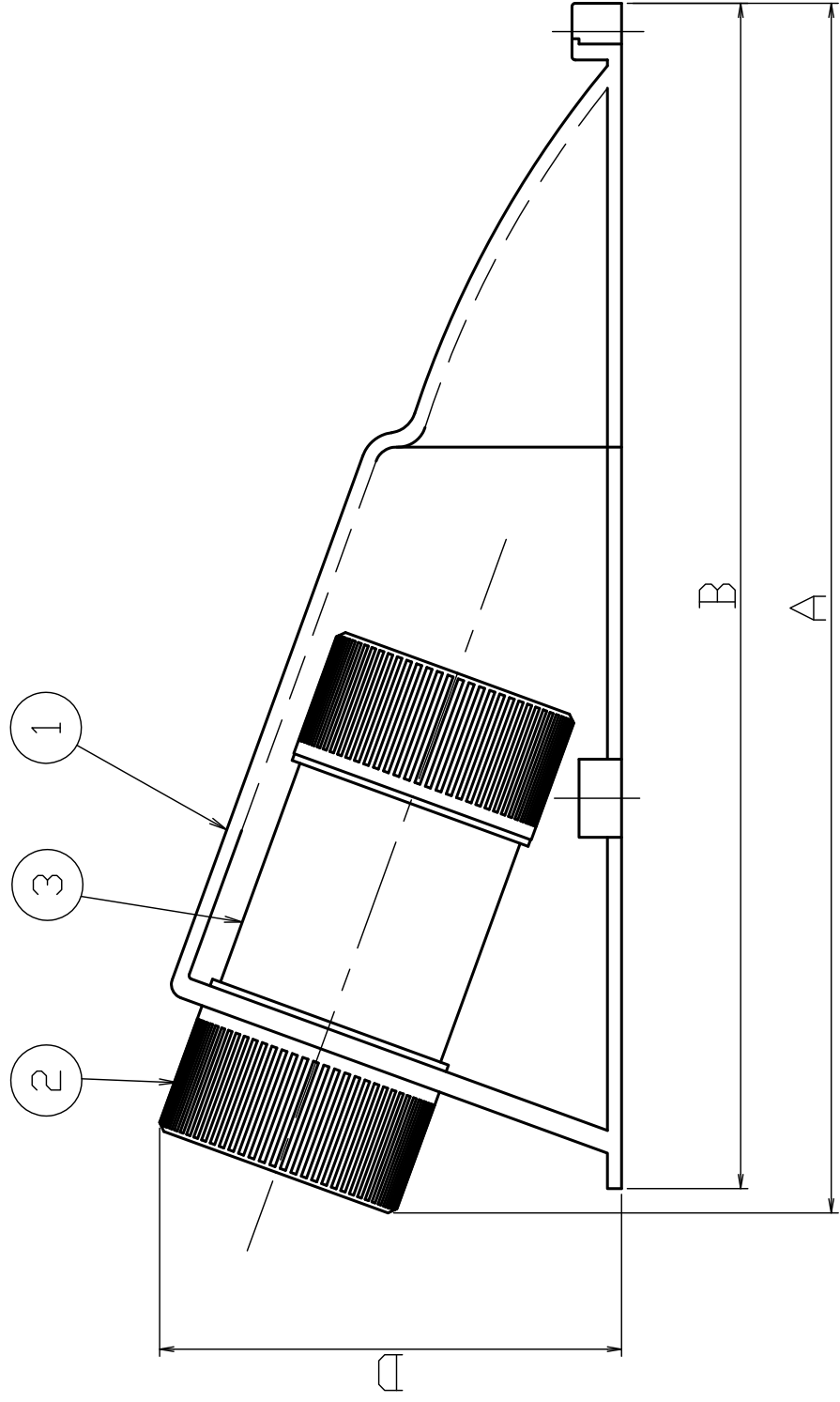
以上



寸法表 ※公差無き寸法値は参考値とする。

品番	A	B	C	D	E	F
PFS-16EC	133	125±5	65±3	50	54	70
PFS-22EC	175	167±5	78±3	65	68	85

尺	Free	部品	個数	材質	個数	備考	
度		3		カップリング本体	PVC	グレー	
承	16.06.03	2		止め具	難燃ABS	グレー	
認	16.06.03	1		カップエンド	HDPE	グレー	
型	16.06.03	部品名称					備考
製		カバー					
図		PFS-16・22EC					
出		名称					
図		PFS-16・22EC					
		古河電気工業株式会社					
		所	属	番	PFN0081B		

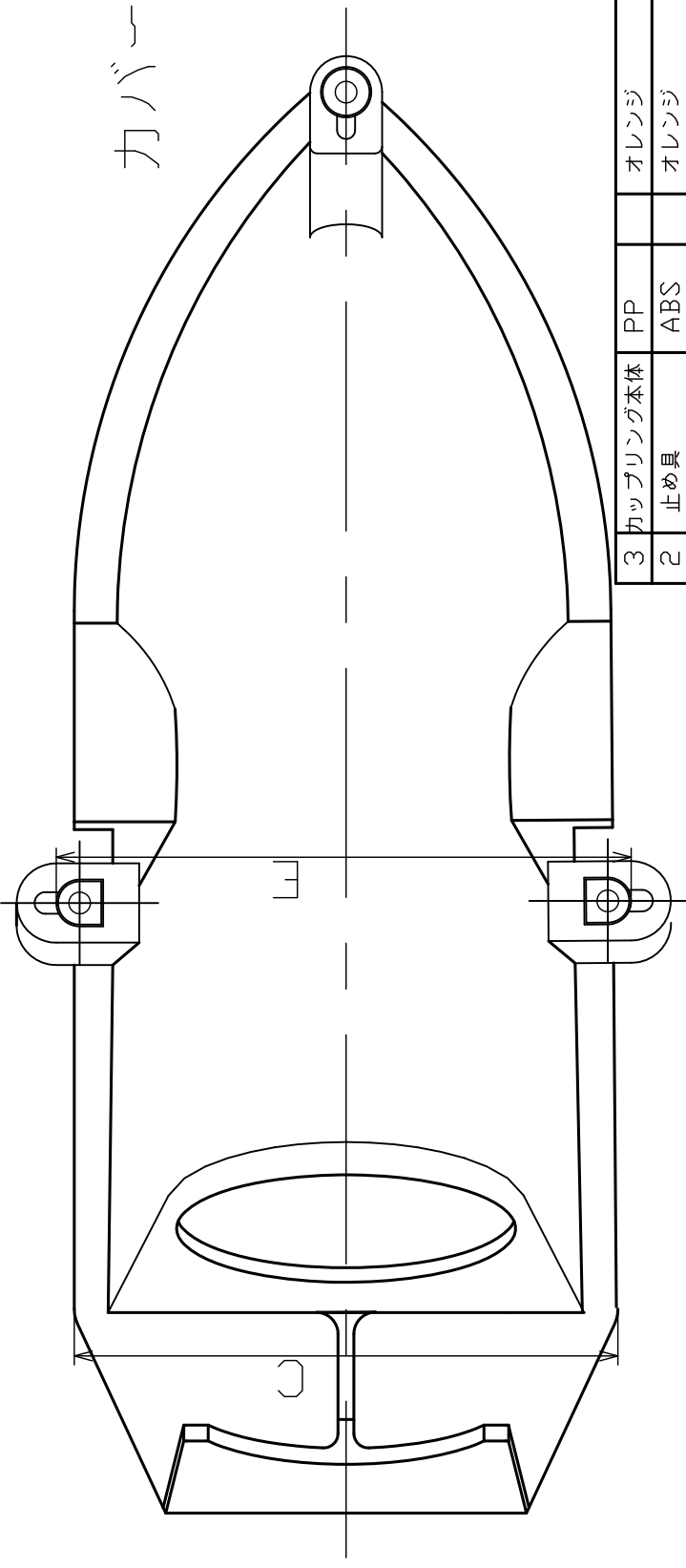
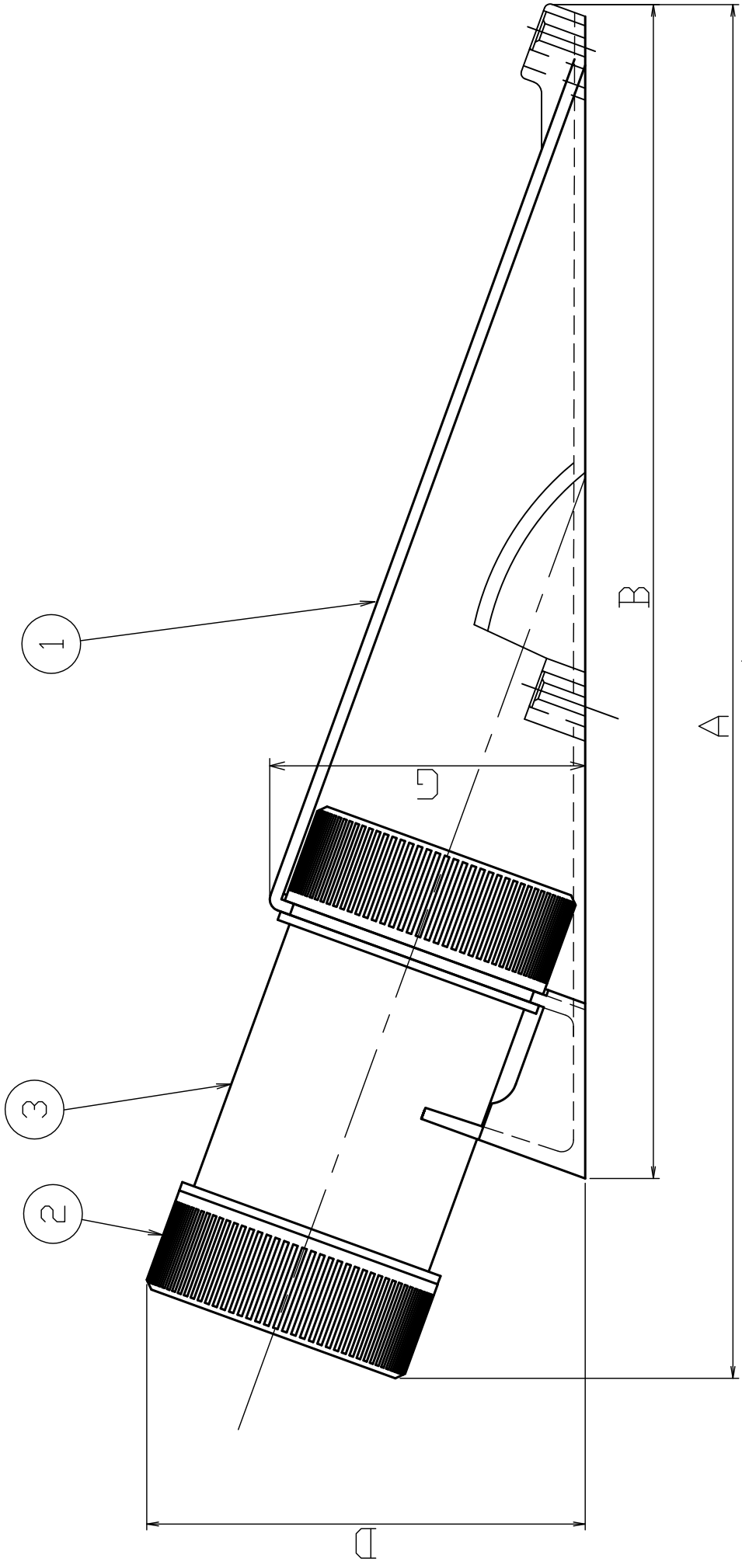
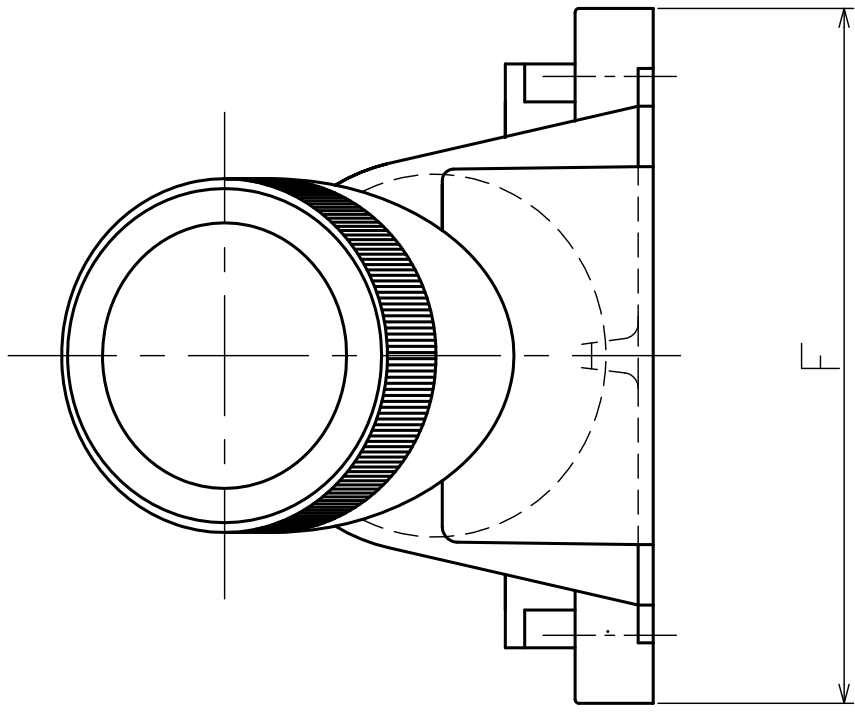


カバー図

寸法表 ※公差無き寸法値は参考値とする。

品番	A	B	C	D	E	F
CD-16EC	131	125±5	65±3	49	54	70
CD-22EC	173	167±5	78±3	64	68	85

尺	Free	部品数	材質	備考
度	16.06.03	1	PP	オレンジ
承	16.06.03	2	ABS	オレンジ
認	16.06.03	3	PP	オレンジ
製	16.06.03	部品名称		備考
図	16.06.03	カップエンド		
出		名称		
図		CD-16・22EC		
		古河電気工業株式会社		
		所属	図番	葉番
				PFN0083B



寸法 公差無き寸法値は参考値とする。(単位：mm)

品番	A	B	C	D	E	F	G
CD-28EC	234	202±6	76±4	74	81	92	54

尺	Free	16.06.01	16.06.01	16.06.01	16.06.01	16.06.01	16.06.01
度		16.06.01	16.06.01	16.06.01	16.06.01	16.06.01	16.06.01
承		16.06.01	16.06.01	16.06.01	16.06.01	16.06.01	16.06.01
認		16.06.01	16.06.01	16.06.01	16.06.01	16.06.01	16.06.01
製		16.06.01	16.06.01	16.06.01	16.06.01	16.06.01	16.06.01
表		16.06.01	16.06.01	16.06.01	16.06.01	16.06.01	16.06.01
図		16.06.01	16.06.01	16.06.01	16.06.01	16.06.01	16.06.01
出		16.06.01	16.06.01	16.06.01	16.06.01	16.06.01	16.06.01
図		16.06.01	16.06.01	16.06.01	16.06.01	16.06.01	16.06.01
部	カッピング本体	PP	オレング				
番	止め具	ABS	オレング				
名	カッピング	ABS	オレング				
称	部品名称	材質	個数	備考			
	カッピング						
	CD-28EC						
所	古河電気工業株式会社						
属	PFN0084B						