



仕様書No. F J 納仕 - AB 7 7 B

平成 年 月 日

プラフレキPFD/PFS~CD用

コンビエンド

(ワンタッチ式)

仕 様 書

古河電 株式会社
AT・機 能 樹 脂 製 品 部
機 能 樹 脂 製 品 部



古河電気工業株式会社



1. 適用範囲

本仕様書は、プラフレキ PFD/PFS, CD 用ワンタッチ式コンビエンド（以下、製品とします。）について適用します。

2. 種類及び品番

製品の種類及び品番を表 1 に示します。

表 1 種類及び品番

品 名	品 番	適合電線管
PFD/PFS～CD 用 コンビエンド	PSC-16EC	PFD/PFS 16・CD16
	PSC-22EC	PFD/PFS 22・CD22
	PSC-28EC	PFD/PFS 28・CD28

3. 特 性

3-1. 外観及び構造

製品の外観及び構造は次に適合するものとしします。

- (1) ゴミ、異物などの混入及び、商品価値を低下させるようなヒケ、フローマークがないこと。
- (2) 製品の内面で、電線と接触する部分には、電線の被覆をいためるような有害な欠点がなく、滑らかであること。
- (3) 製品の組み合わせ嵌合部は、異常のないこと。

3-2. 寸 法

製品の形状及び寸法は、添付図面 PFN0085, PFN0086 によります。

3-3. 性 能

製品の性能は、4. 試験 を行ったとき 表 2 に適合するものとしします。

表 2 性 能

項 目	性 能	試験 適用項
耐衝撃性	ひび・割れ及び、その他の異常が生じないこと。	4-3
耐熱性	外観にソリ等の異常がなく、かつ、組み合わせ品の嵌合状態に支障が生じないこと。	4-4

4. 試 験

4-1. 外観及び構造

外観及び構造は、目視によって調べます。

4-2. 寸 法

23±2℃の温度にて JIS B 7507 で規定するノギスを用いて測定します。

4-3. 耐衝撃性試験

試料を予め-15℃に2時間冷却調整した後、2mの高さからコンクリート表面上に落下させます。

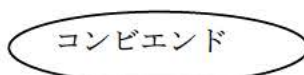
4-4. 耐熱性試験

試料（完成品）を70℃に2時間保った後、室温まで自然に冷却させたときの外観及び嵌合状態の確認を行います。

5. 本体表示

製品本体には呼び径を表示します。また、製品のカバー部に以下のような表示シールを側面部に貼るものとします。

表示シール例：





6. 包装仕様

6-1. 包装方法

各製品について5段積に耐えるダンボール箱に指定数量納入するものとします。

指定数量及び箱の大きさを表3に示します。箱内の最小包装単位ごとにポリエチレン製袋に入れるものとします。

表3 製品の品番・入数・箱の大きさ

品名	品番	入数 (個×袋)	箱サイズ(mm) ※概寸 幅×長さ×高さ
プラフレキ PFD/PFS～CD用 コンビエンド (ワタチ式)	PSC-16EC	60 (10×6)	375×250×220
	PSC-22EC	60 (10×6)	455×305×270
	PSC-28EC	40 (10×4)	455×305×270

6-2. ラベル表示及び段ボール箱の表示

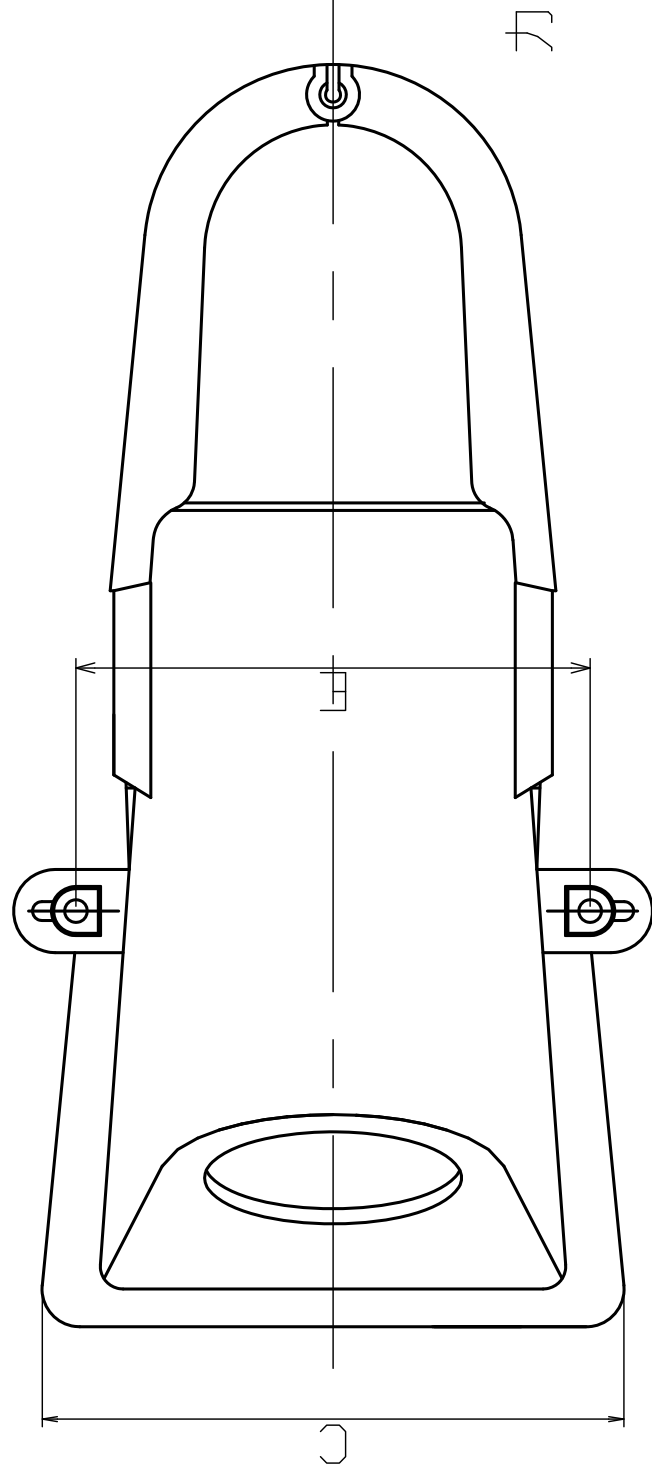
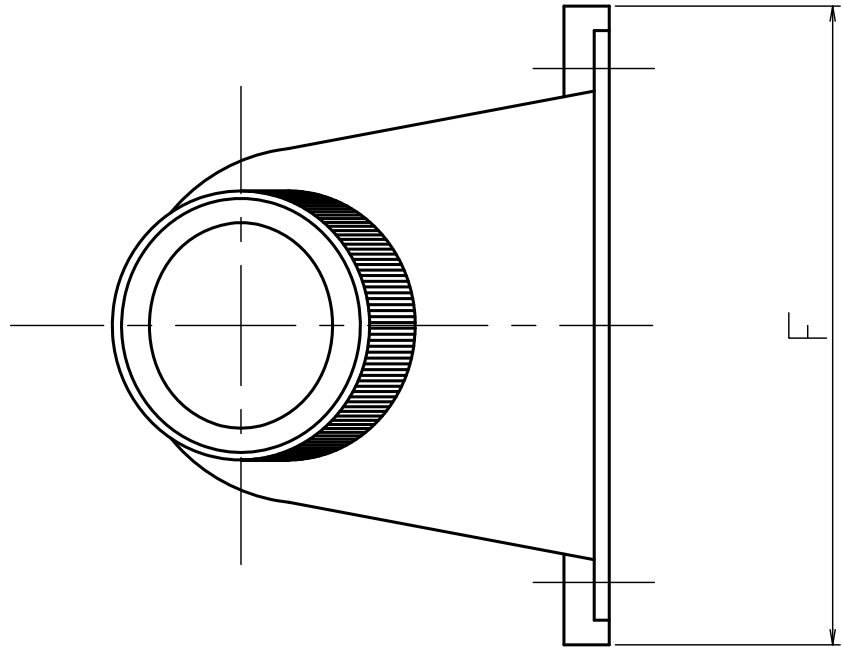
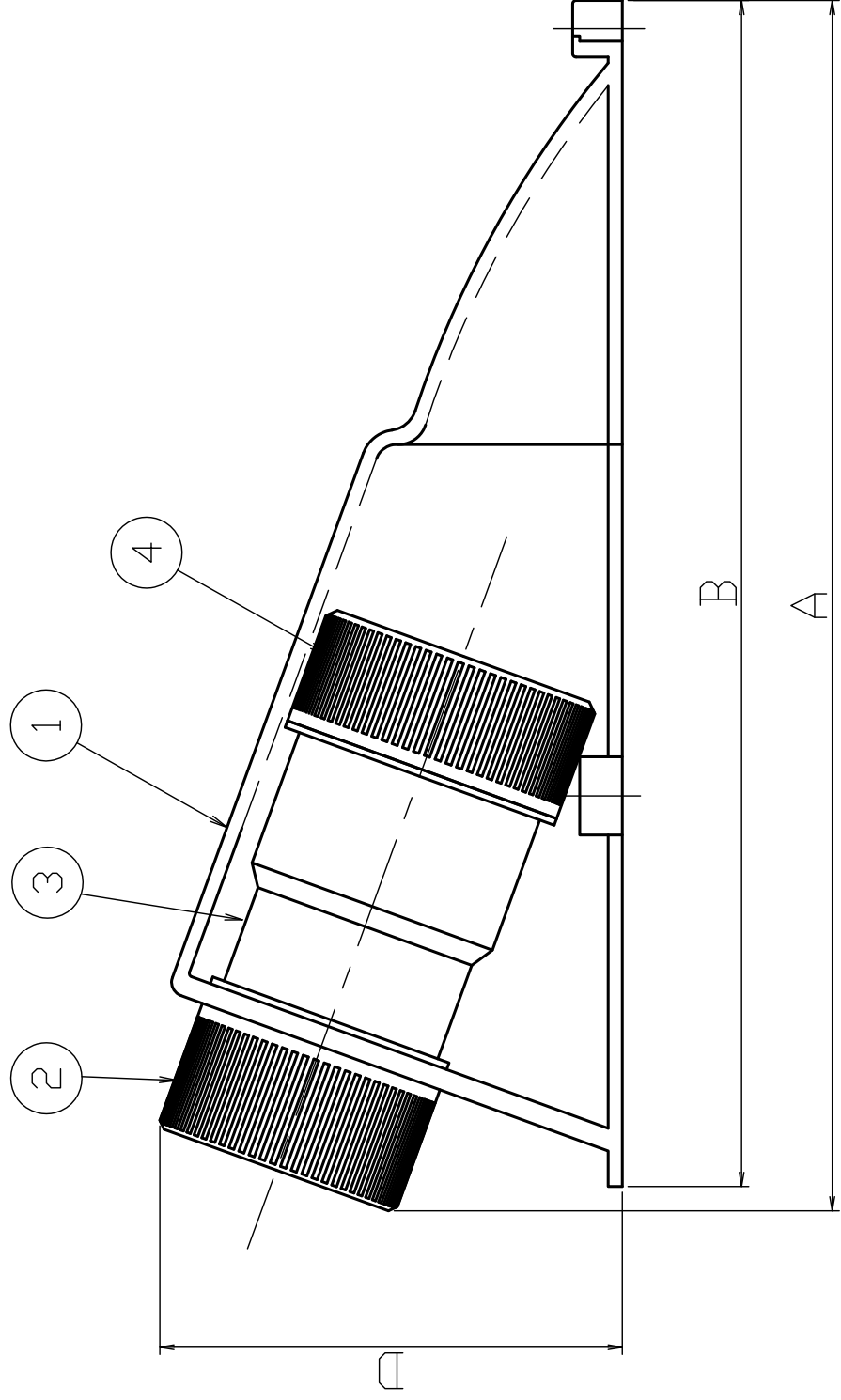
ポリエチレン袋は一袋ごとにラベルを入れ、ラベルには次のものを表示するものとします。

- (1) 品名および品番
- (2) 販売者名：古河電工
- (3) 入り数
- (4) 適合する電線管

又、ダンボール箱には下記の事項を表記する。

- (1) 品名および品番
- (2) 入数< 個 (袋) >
- (3) 販売者名 (略号)
- (4) 製造ロット番号

以上

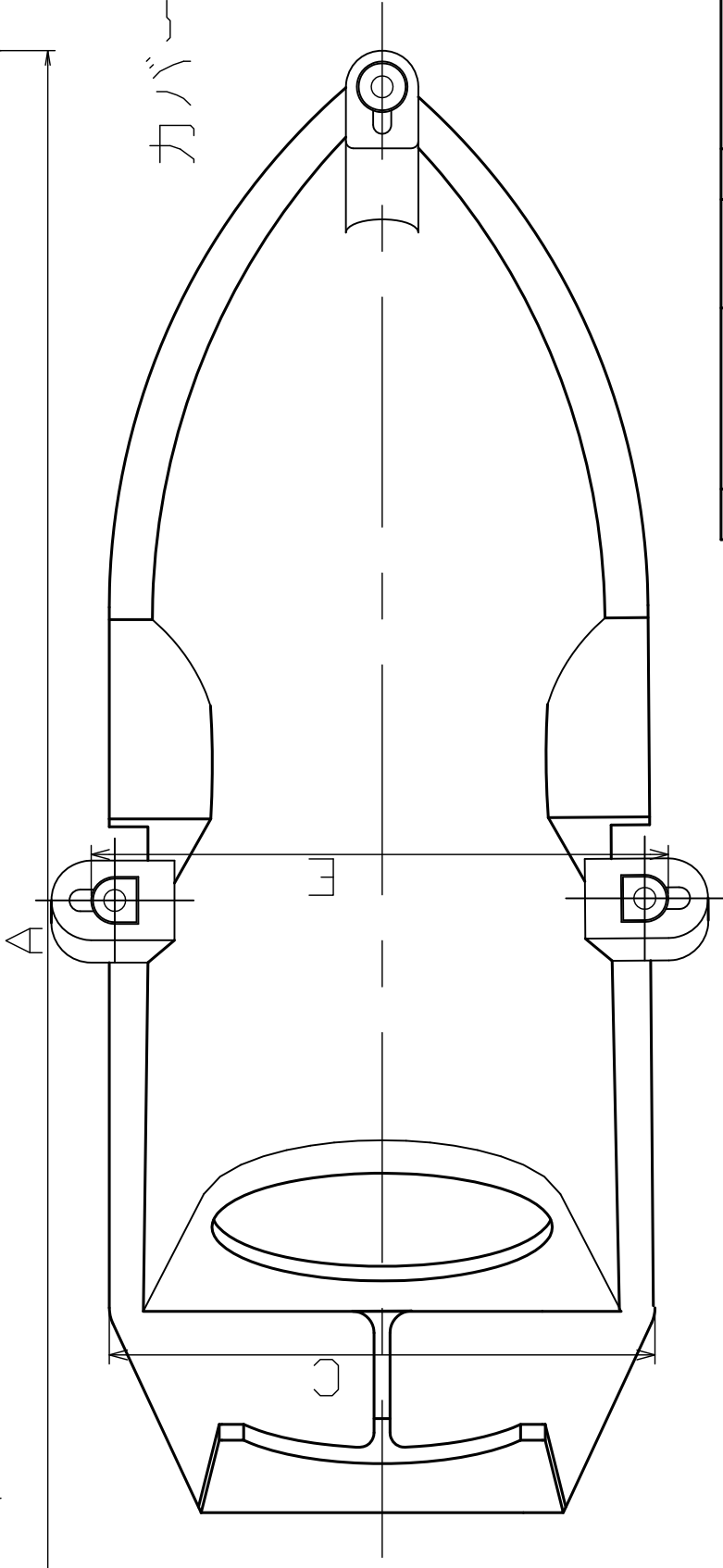
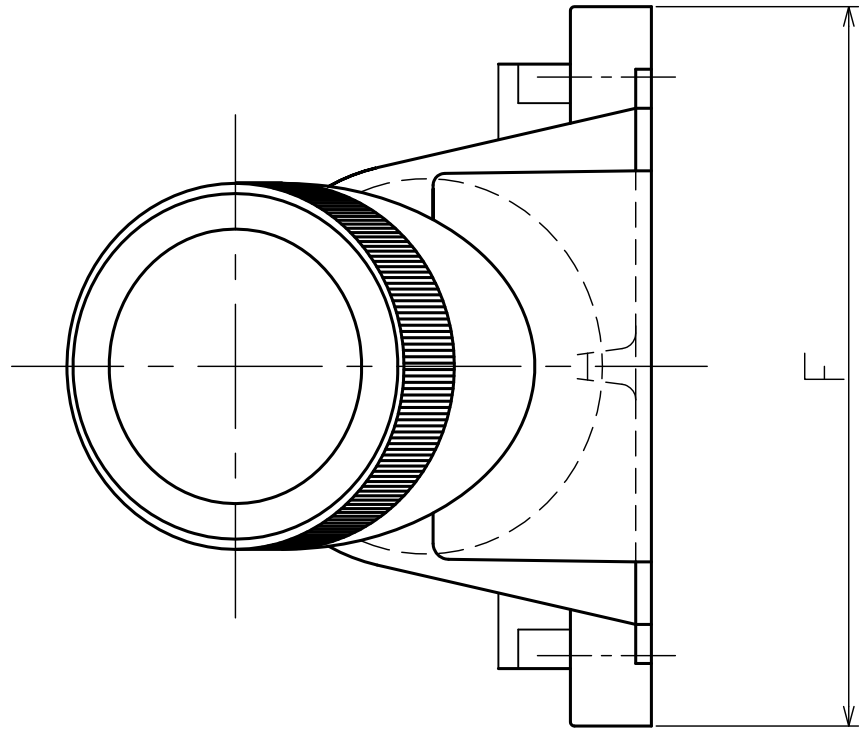
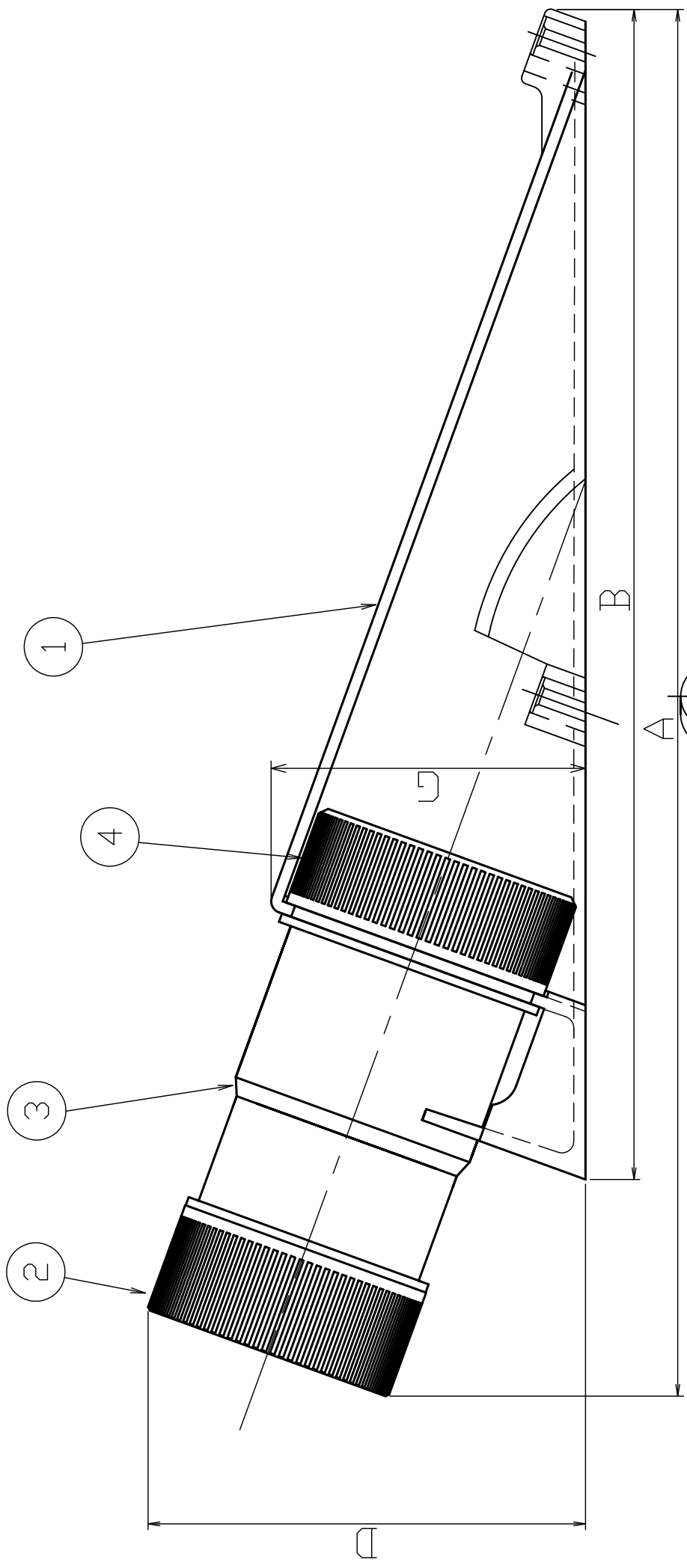


カバー図

寸法表 ※公差無き寸法値は参考値とする。(単位:m.m)

品番	A	B	C	D	E	F
PSC-16EC	131	125±5	65±3	49	54	70
PSC-22EC	173	167±5	78±3	64	68	85

尺	Free	難燃ABS	グレー
度		カップリング本体	グレー
承		止め具	オレンジ
認		コンビエンド	オレンジ
型		部品名称	備考
製	16.06.03	材質	個数
図	16.06.03	コンビエンド	
出		PSC-16・22EC	
図		葉番	
		古河電気工業株式会社	
所		図	番
属			PFN0085B



寸法 公差無き寸法値は参考値とする。(単位：mm)

品番	A	B	C	D	E	F	G
PSC-28EC	238	202±6	76±4	74	81.5	92	54

尺	Free	難燃ABS	グレー	
度	16.06.01	PVC	グレー	
承	16.06.01	ABS	オレンジ	
認	16.06.01	ABS	オレンジ	
許	16.06.01	ABS	オレンジ	
製	16.06.01	ABS	オレンジ	
図	16.06.01	ABS	オレンジ	
出	16.06.01	ABS	オレンジ	
図	16.06.01	ABS	オレンジ	
部番	部品名称	材質	個数	備考
名	コンビエント			
称	PSC-28EC			
所	古河電気工業株式会社			葉番
属				
番	PFN0086B			