



仕様書No. F J 納仕 - A B 7 8 A

平成 年 月 日

プラフレキCD用
ユニットボックス
(ワンタッチ式)
仕 様 書

古河電気工業株式会社
AT・機能樹脂製品部



古河電気工業株式会社



1. 適用範囲

本仕様書は、プラフレキCD用 ワンタッチ式 ユニットボックス（以下、製品とします。）について適用します。

2. 製品の品名及び品番

製品の品名及び品番を 表 1 に示します。

表 1 種類及び品番

品 名	品 番	適合電線管
プラフレキ CD 用 ユニットボックス	CD-16UBF	CD-16
	CD-22UBF	CD-22

3. 特 性

3-1. 外観及び構造

製品の外観及び構造は次に適合するものとしします。

- (1) ゴミ、異物などの混入及び、商品価値を低下させるようなヒケ、フローマークがないこと。
- (2) 製品の内面で、電線と接触する部分には、電線の被覆をいためるような有害な欠点がなく、滑らかであること。
- (3) 製品の組み合わせ嵌合部は、異常のないこと。
- (4) クギ取り付けロックアウト部が、底面から容易に取り外しできること。
- (5) 市販されている引掛埋込ローゼットの金具が容易に装着できること。

3-2. 寸 法

製品の形状及び寸法は、添付図面 PFN0087A によります。



3-3. 性能

製品の性能は、4. 試験を行ったとき表2に適合するものとします。

表2 性能

項目	性能	試験適用項
耐衝撃性	ひび・割れ及び、その他の異常が生じないこと。	4-3
耐熱性	外観にソリ等の異常がなく、組み合わせ品の嵌合状態に支障が生じないこと。	4-4
ナット部引張強度	圧入されたナットが外れないこと。	4-5
本体部引張強度	ひび・割れが生じないこと。	4-6
ネジ部品引張強度	ネジ部品の外れ及び、ひび・割れが生じないこと。	4-7

4. 試験

4-1. 外観及び構造

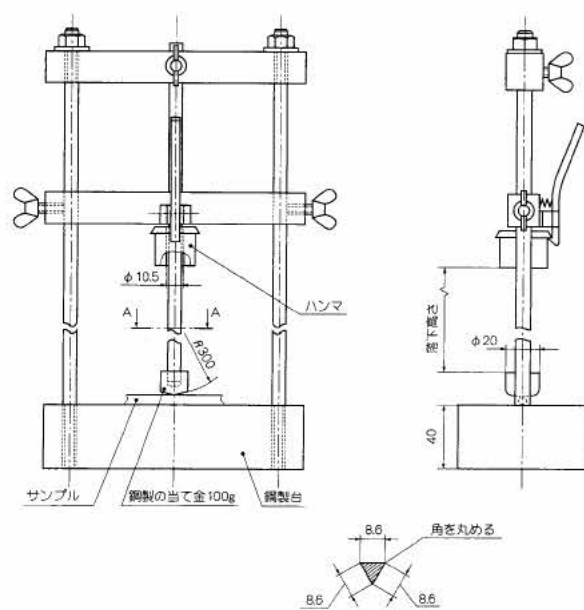
外観及び構造は、目視によって調べます。

4-2. 寸法

23±2℃の温度にて J I S B 7 5 0 7 で規定するノギスを用いて測定します。

4-3. 耐衝撃性試験

- (1) 試験装置は、図1に示すものを使用し、圧縮する前の厚さが40±1mmで、密度が538±22kg/m³の衝撃吸収材の上に置きます。この装置のおもりの質量は2.0kg⁺¹0%とし、落下高さは100±1mmとします。
- (2) サンプルを試験装置と共に-25±2℃の温度に2時間、又はサンプルが規定の温度に達するか、いずれか長い方の時間が経過した後にサンプルを試験装置の鋼製台の上に置き、おもりを1回落下させます。



単位：mm

図1 衝撃試験装置

4-4. 耐熱性試験

試料（完成品）を70℃に2時間保った後、室温まで自然に冷却させたときの外観及び嵌合状態の確認を行います。

4-5. ナット部引張強度試験

- (1) 試料（本体のみ）を $23 \pm 2^{\circ}\text{C}$ に2時間保った後、図2に示しますようにM4ビスを用い試験装置に取り付けます。
- (2) 毎分10mmの速さで、3300Nになるまで引張荷重を上下方向に加えます。

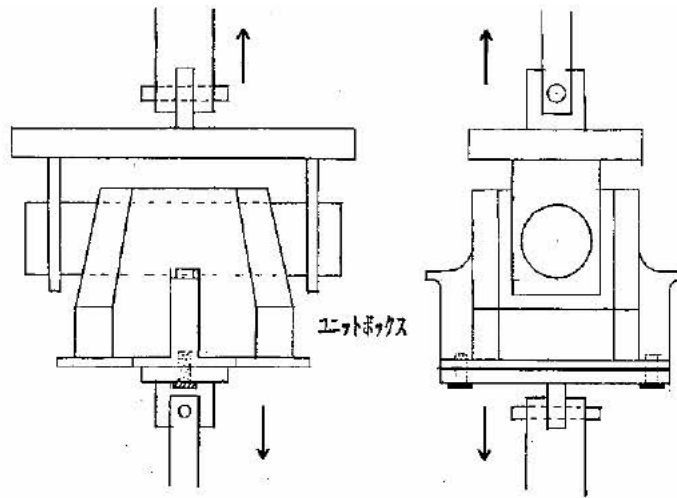


図2 ナット部引張強度試験装置

4-6. 本体部引張強度試験

- (1) 試料（完成品）を $23 \pm 2^{\circ}\text{C}$ に2時間保った後、図3に示します試験装置に 取り付けます。
- (2) 毎分10mmの速さで、1600Nになるまで引張荷重を上下方向に加えます。

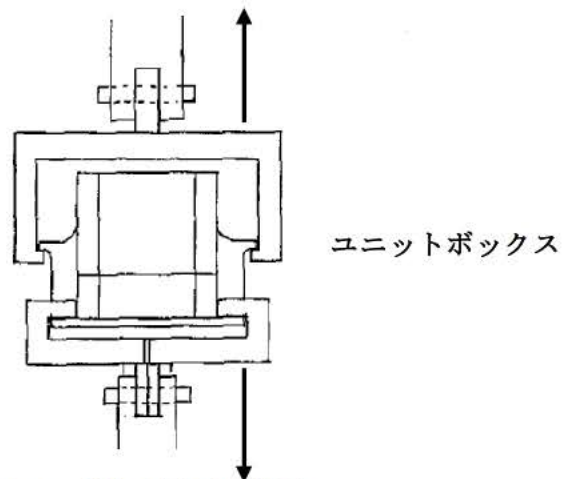


図3 本体引張試験装置

4-7. ネジ部品引張強度試験

- (1) 試料（完成品）を $23 \pm 2^{\circ}\text{C}$ に 2 時間保った後、図 4 に示します試験装置に取り付けます。
- (2) 毎分 10 mm の速さで、1000 N になるまで引張荷重を上下方向に加えます。

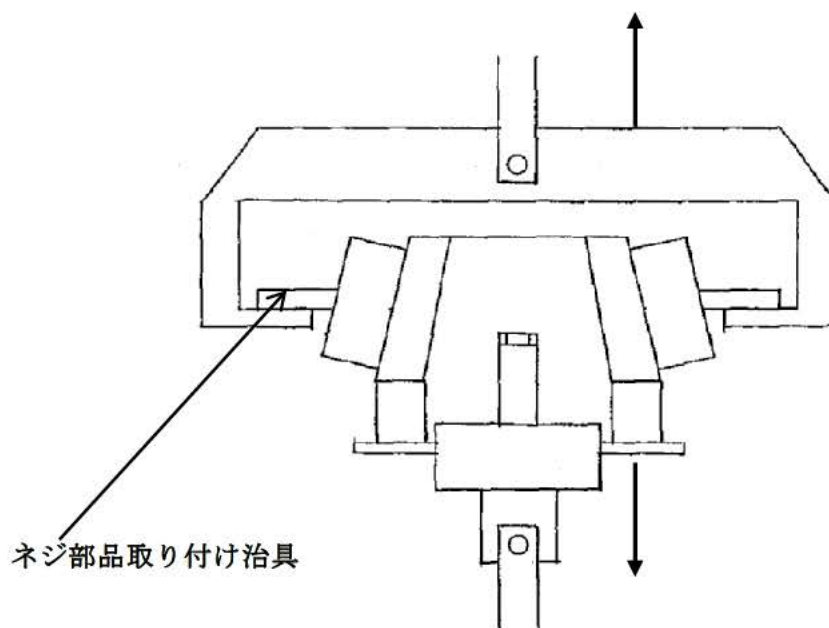


図 4 ネジ部品引張強度試験

5. 本体表示

製品には、1 個毎に、次の事項を表示します。

- ・品番 : CD-□□UBF (□□はサイズ)



6. 包装仕様

6-1. 包装方法

各製品について5段積に耐えるダンボール箱に指定数量納入するものとします。

指定数量及び箱の大きさを表3に示します。箱内の最小包装単位ごとにポリエチレン製袋に入れるものとします。

表3 製品の品番・入数・箱の大きさ

品番	入数(個/袋)	入数(袋/箱)	箱入数(個/箱)	箱サイズ(mm) 幅×長さ×深さ
CD-16UBF	10	6	60	455×305×270
CD-22UBF	10	6	60	455×305×270

6-2. ラベル及びダンボールの表示

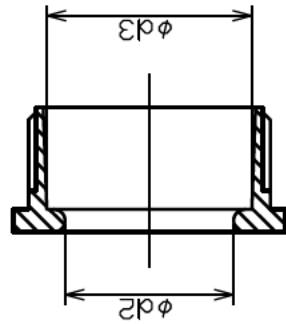
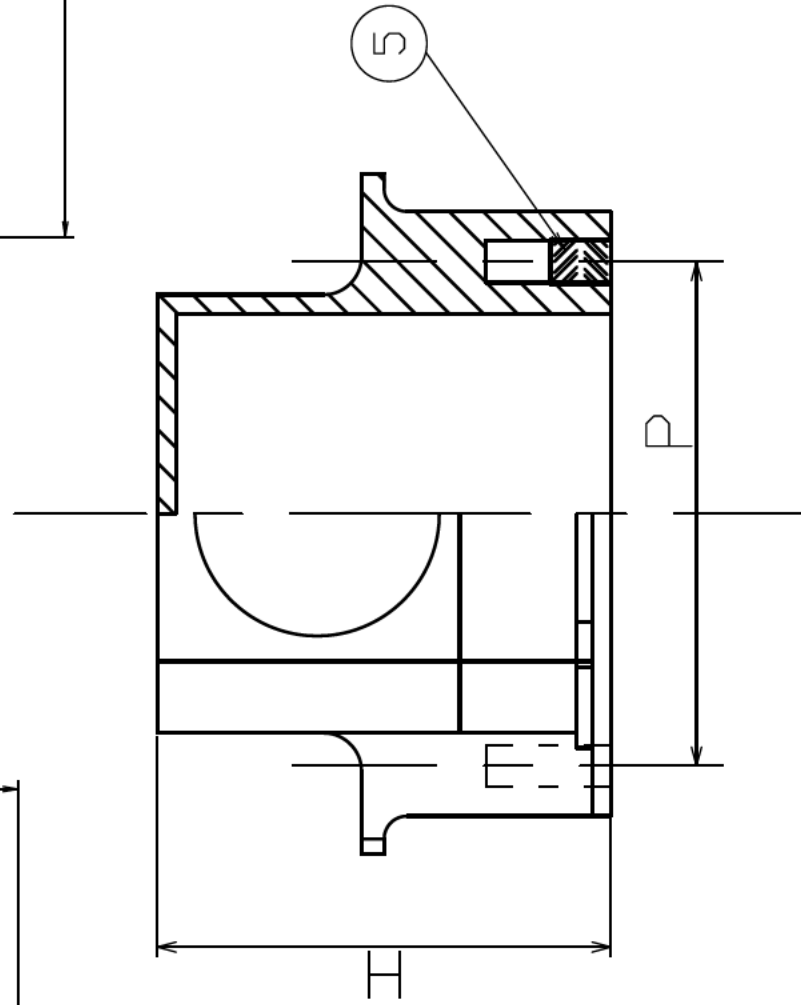
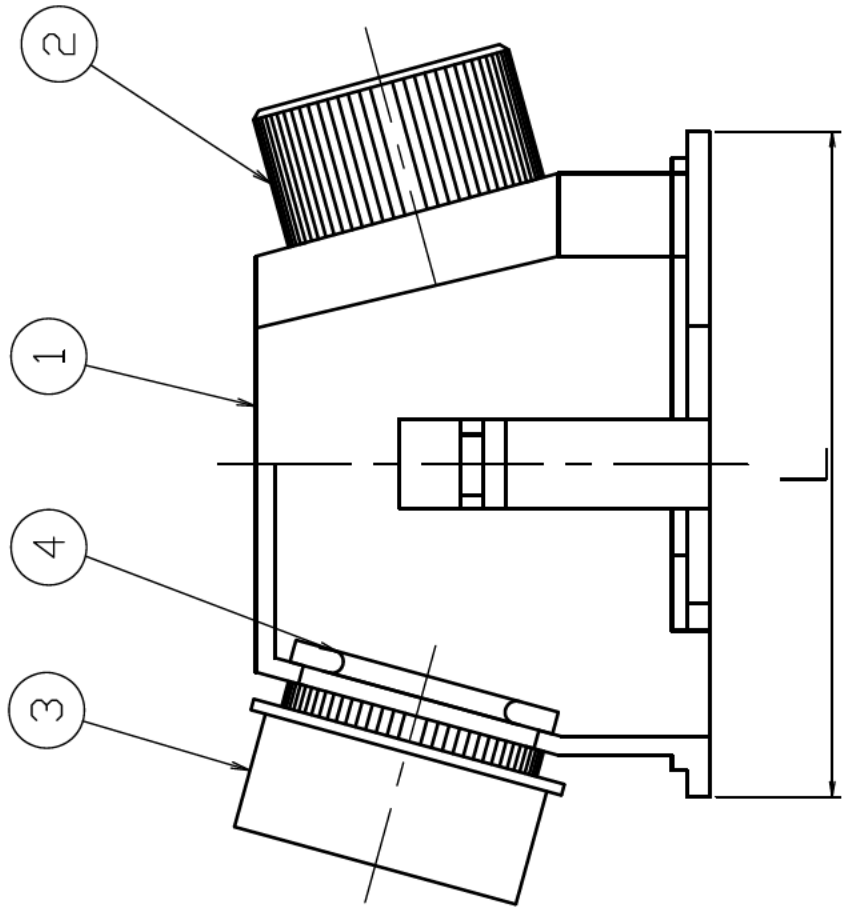
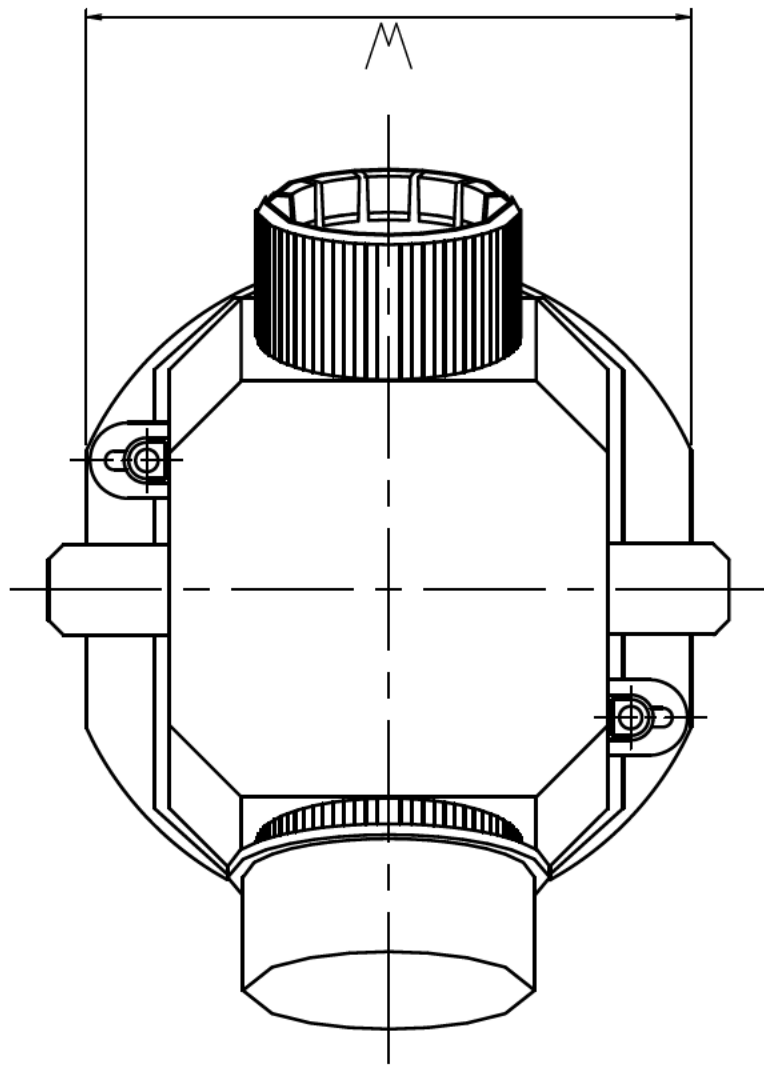
ポリエチレン袋には、ラベルを入れる（又はポリエチレン袋に印刷する。）ものとし、ラベルの表示は下記の事項を表示します。

- (1) 品名及び品番
- (2) 入数（ コ入）
- (3) 販売者名（略号）
- (4) 適合（適合管サイズ）

また、ダンボール箱には下記の事項を表示します。

- (1) 品名及び品番
- (2) 入数< 個（ 袋） >
- (3) 販売者名（略号）
- (4) 製造ロット番号

以上



ネジ部品図

寸法表 ※公差無き寸法値は参考値とする。(単位：mm)

品番	L	W	H	P	d2	d3
CD-16UBF	88	80	60	66.7±0.3	16.5±0.3	20.7±0.3
CD-22UBF	88	80	60	66.7±0.3	22.3±0.3	27.1±0.3

尺	1/1
承認	13.06.03
製造	13.06.03
図出	小野

5	金属ナット	真鍮	2	自然色
4	ネジ部品	PVC	2	オレンジ
3	端キャップ	PE	1	黄
2	止め具	ABS	2	オレンジ
1	ユニットボックス	PVC	1	オレンジ
部番	部品名称	材質	個数	備考
名称	ユニットボックス CD-UBF			
葉番				

古河電気工業株式会社

所	属
図	番
PFN0087A	