



仕様書No. FJ納仕 AB79B

年 月 日

プラフレキ PFD/PFS, CD用

ジョイントナット

仕 様 書

古河電 会社
A T ・ 部門
機能製品部





1. 適用範囲

本仕様書は、合成樹脂製可とう電線管の附属品コネクタを相互に接続する為に使用するジョイントナット（以下、製品とします。）について適用します。

2. 品名及び品番

製品の品名及び品番を 表 1 に示します。

表 1 品名及び品番

品 名	品 番	適合コネクタ
プラフレキ PFD/PFS, CD 用 ジョイントナット	PF-16J	PFS-14KR PFS-16KR CD-14KR CD-16KR
	PF-22J	PFS-16KLR PFS-22KR CD-16KLR CD-22KR
	PF-28J	PFS-28KR CD-28KR
	PF-36J	PFS-36KR CD-36KR

3. 特 性

3-1. 外観及び構造

製品の外観及び構造は次に適合するものとします。

- (1) 製品の管軸に対して直角に切断した内断面は、円形であること。
- (2) 製品の内面で、電線と接触する部分には、電線の被覆をいためるような有害な欠点がなく、滑らかであること。

3-2. 寸 法

製品の形状及び寸法は、添付図面 P4SE1102B によります。



3-3. 性能

製品の性能は、4. 試験 を行ったとき 表 2 に適合するものとします。

表 2 性能

項目	性能	試験適用 項
耐衝撃性	ひび・割れ及び、その他の異常が生じないこと。	4-3
耐熱性	外観にソリ等の異常がなく、かつ、組み合わせ品の嵌合状態に支障が生じないこと。	4-4

4. 試験

4-1. 外観及び構造

外観及び構造は、目視によって調べます。

4-2. 寸法

23±2℃の温度にて JIS B 7507 で規定するノギスを用いて測定します。

4-3. 耐衝撃性試験

試料を予め-15℃に2時間冷却調整した後、2mの高さからコンクリート表面上に落下させます。

4-4. 耐熱性試験

試料（完成品）を70℃に2時間保った後、室温まで自然に冷却させたときの外観及び嵌合状態の確認を行います。

5. 本体表示

製品本体には1個毎に、呼び径を表示します。



6. 包装仕様

6-1. 包装方法

各製品について、最小包装単位ごとにポリエチレン製袋に入れるものとします。

表 3 製品の品番・袋入数

品 名	品 番	袋入数 (個)
プラフレキ PFD/PFS, CD 用 ジョイントナット	PF-16J	50
	PF-22J	50
	PF-28J	50
	PF-36J	10

6-2. 表示

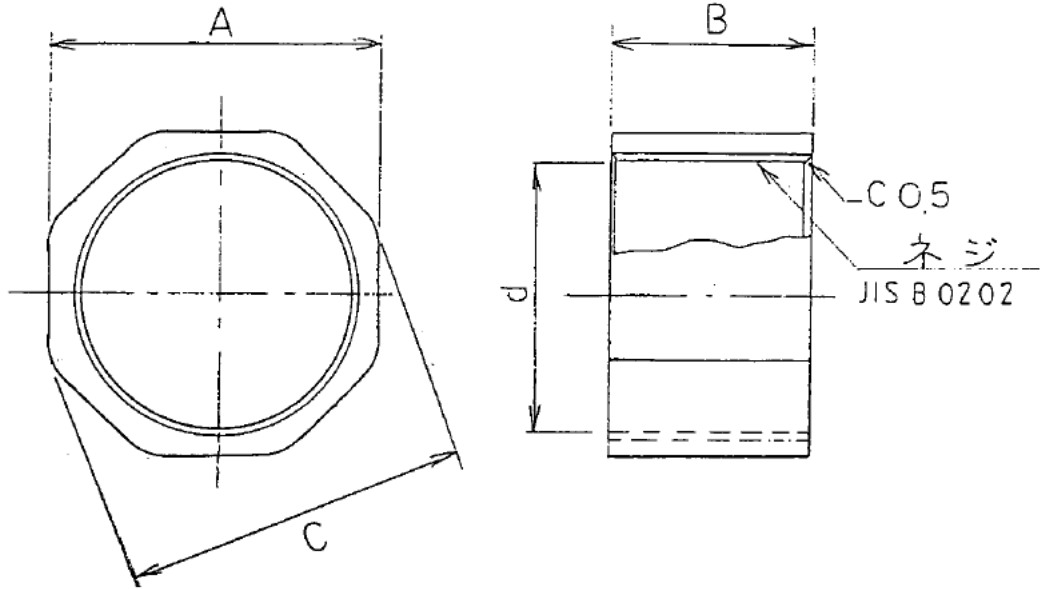
ポリエチレン袋には、ラベルを入れる（又はポリエチレン袋に印刷する。）ものとし、ラベルの表示は下記の事項を表示します。

- (1) 品名及び品番
- (2) 入り数（ コ入）
- (3) 呼 び
- (4) 販売者名

以上

△

ジョイントナット



寸法表

単位：mm

品番	符号	A	B	C	d	ネジ (相当)
PF-16J		24.5	24.0 ^{+0.5} ₋₀	26.0	19.0±0.5	G 1/2
PF-22J		30.5	29.0 ^{+0.5} ₋₀	32.5	24.7±0.5	G 3/4
PF-28J		39.5	30.0 ^{+0.5} ₋₀	42.0	31.2±0.5	G1
PF-36J		47.5	30.0 ^{+0.5} ₋₀	50.7	39.8±0.5	G1 1/4

色：ダークグレー

図番：P4SE1102B