



仕様書No. F J 納仕 - A B 8 2 A

平成 年 月 日

プラフレキ PFD ハイクオリティ・ブラック用

屋根固定部品

仕 様 書

古河電 株式会社
 AT・機 能 樹 脂 製 品 部 門
 機 能 樹 脂 製 品 部



古河電気工業株式会社



1. 適用範囲

本規格は、プラフレキ PFD ハイクオリティ・ブラック用屋根固定部品(以下、製品とします。)について適用します。

2. 種類

製品の種類を表1に示します。

表1 種類

品名	品番	適合電線管/使用場所	色
屋根固定部品 カラーベスト用	PFS-16LCB-K	PFDK-16/カラーベスト屋根	クリップ部:黒 金具部品:黒
	PFS-22LCB-K	PFDK-22/カラーベスト屋根	
	PFS-28LCB-K	PFDK-28/カラーベスト屋根	
	PFS-36LCB-K	PFDK-36/カラーベスト屋根	
屋根固定部品 和/洋瓦兼用	PFS-16LK-K	PFDK-16/和・洋瓦屋根	
	PFS-22LK-K	PFDK-22/和・洋瓦屋根	
	PFS-28LK-K	PFDK-28/和・洋瓦屋根	
	PFS-36LK-K	PFDK-36/和・洋瓦屋根	

3. 材料

製品の材料は添付図面 PFN0090、PFN0091 に記載された材料を使用します。

4. 性能

製品は表2に示す性能を満足することとします。

表2 性能

項目	特性	試験方法
外観	ゴミ、異物などの混入がないこと。また、実用上問題となるキズ、反り、よごれがないこと。	5-1
構造および寸法	図番 PFN0090、PFN0091 の通りとする。	5-2

5. 試験

5-1. 外観

外観及び構造は、目視によって調べます。

5-2. 構造及び寸法

23±2℃の温度にて JIS B 7507:1993〔ノギス〕で規定するノギスを用いて測定します。



6. 本体表示

クリップ部には呼び径及び材質を、表示するものとします。

7. 梱包

7-1. 梱包方法

指定数量及び箱サイズを表3に示します。クリップ部は20個ずつポリエチレンエアクッション材の包装袋に入れ、セロハンテープにて封をするものとします。金具部品は10個ごとにラップ包装し、20個(10×2束)を厚紙にて巻き込み包装します。また梱包箱には取扱説明書を1部入れるものとします。(別添参照)

表3 製品の指定数量及び箱サイズ

品番	指定数量	箱サイズ(mm) 長さ×幅×高さ
PFS-16LCB-K	20 セット	360×195×125
PFS-22LCB-K	20 セット	360×195×125
PFS-28LCB-K	20 セット	360×195×125
PFS-36LCB-K	20 セット	360×195×125
PFS-16LK-K	20 セット	270×255×220
PFS-22LK-K	20 セット	270×255×220
PFS-28LK-K	20 セット	270×255×220
PFS-36LK-K	20 セット	270×255×220

7-2. ダンボール箱の表示

ダンボール箱には、以下の項目を記載します。

- (1) 品名及び品番
- (2) 入 数< 個(袋)>
- (3) 販売者名
- (4) 適合する電線管
- (5) ロット番号

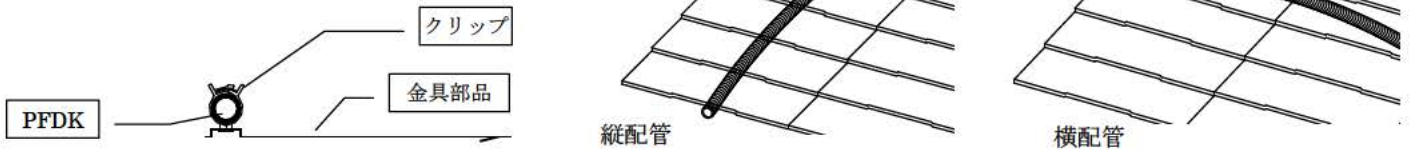
品名	屋根固定部品 (カラーベスト用)
品番	PFS-16LCB-K
数量	1箱(20セット)
適合	PFDK-16
古河電工	

図1 箱ラベル例

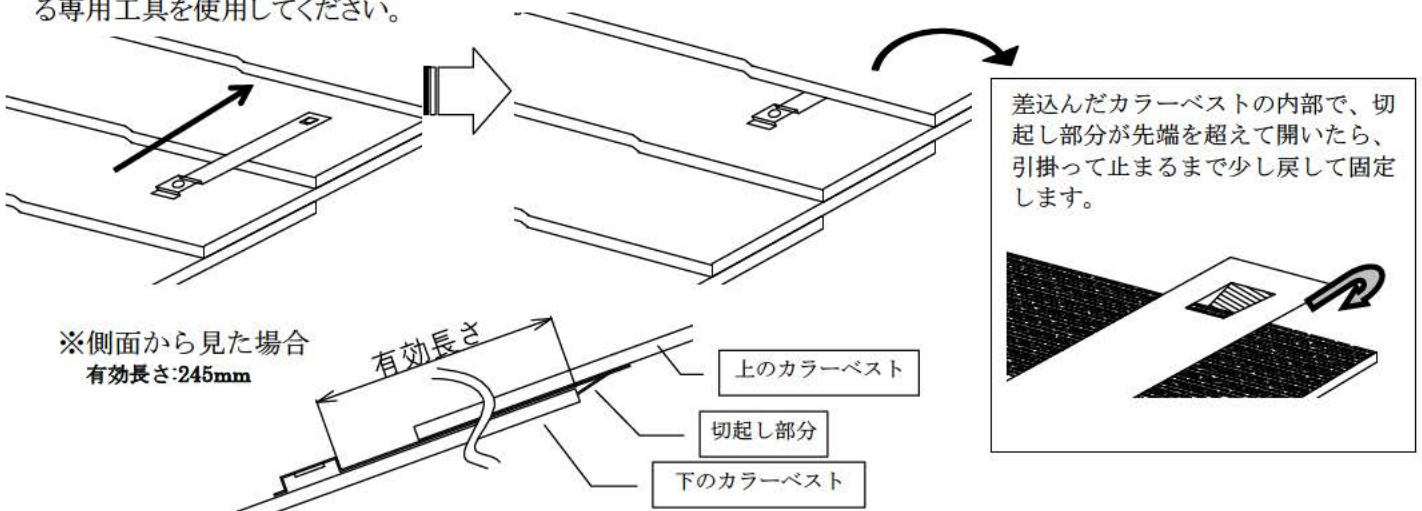
以上

屋根固定部品(カラーベスト用) PFS-□LCB-K 施工方法

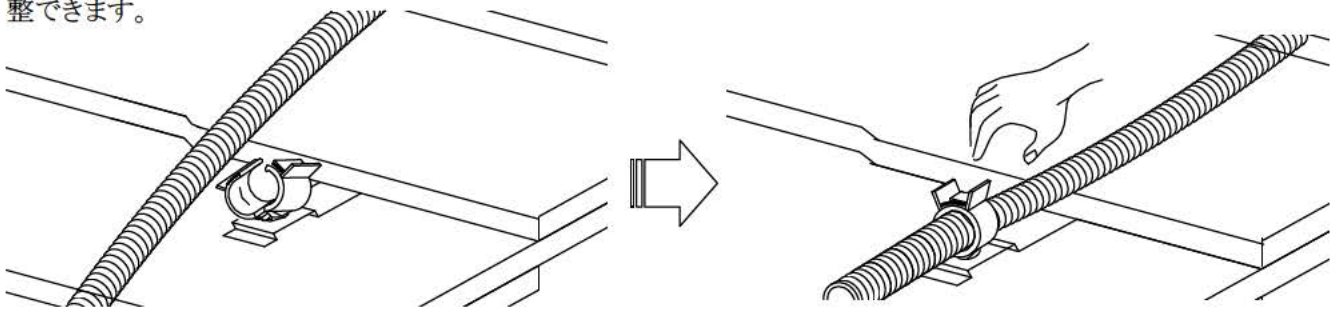
- 1) 配管にはプラフレキ PFD ハイクオリティブラック (以下、PFDK) を用います。PFDK を仮配管し、配管ルートと固定箇所を決定します。固定箇所は縦配管の場合は 1m 以内、横配管の場合は 0.5m を目安としてください。



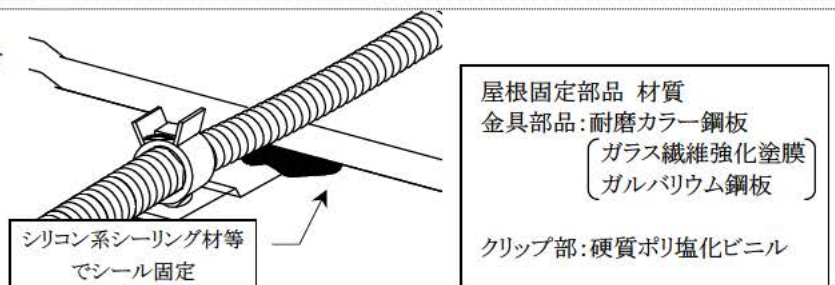
- 2) カラーベストを破損しないように注意しながら、上下のカラーベストの隙間に金具部品を差込み、金具部品の切起し部分をカラーベストの先端に引掛けます。差込み時には、金具部品の差込可能な有効長さ(245mm)にご注意下さい。この長さより重なりが深い場合は、固定出来ません。尚、隙間が狭く、金具部品が差込みにくい場合には、隙間を広げる専用工具を使用してください。



- 3) 金具部品の穴にクリップを取り付け、PFDK を挟み込み、手でクリップを締め付けて固定します。クリップは 360 度向きを調整できます。



- 4) 金具部品のずれ防止の為、シリコン系シーリング材等で、金具部分とカラーベストの端をシールし、固定します。使用するシーリング材等は、屋根の環境変化に耐えられるものをお選び下さい。

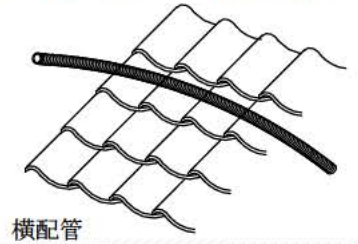
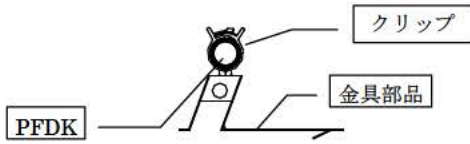


使用上のご注意

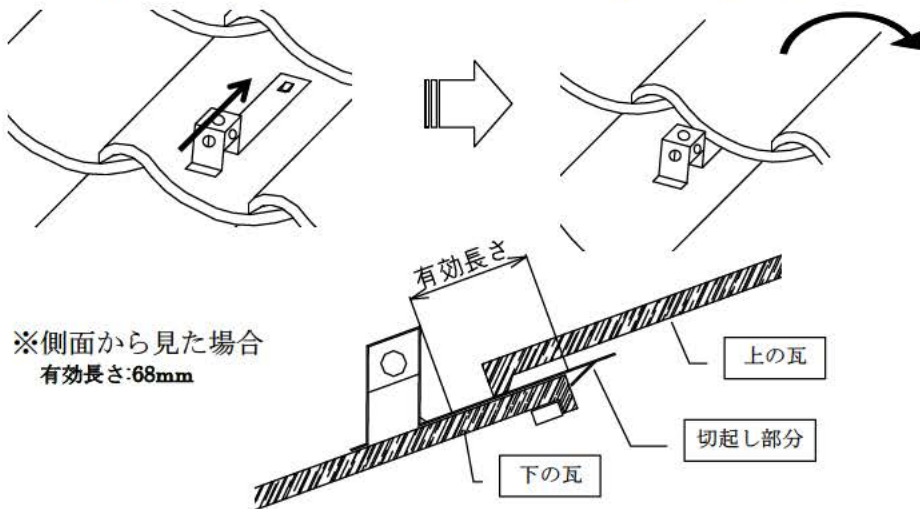
- ① 作業は、金具部品のエッジ部等で手を傷つけないよう、手袋を着用して行なってください。
- ② 落下などにより、変形・破損したクリップ・金具部品は使用しないでください。
- ③ クリップへ強い応力がかからないよう、PFDK の最小曲げ半径(管内径の 6 倍以上)を守ってください。又、積雪等により、PFDK 及びクリップに負荷が加わらないようご配慮願います。
- ④ クリップの取付けには工具を使用せず、手で締め付けて下さい。クリップが破損する場合があります。
- ⑤ クリップ及び金具部品は、有機薬品等に侵される恐れがありますので、ポリウレタン系シーリング材・塗料・溶剤・可塑剤・木材防腐剤・シロアリ駆除剤等に接触させないでください。又クリップは樹脂製ですので、火気を近づけないでください。
- ⑥ 金具の塗装面にキズが付くと、サビが発生する場合があります。
- ⑦ 本製品を、PFDK 以外の固定等に使用しないでください。

屋根固定部品(和/洋瓦兼用) PFS-□LK-K 施工方法

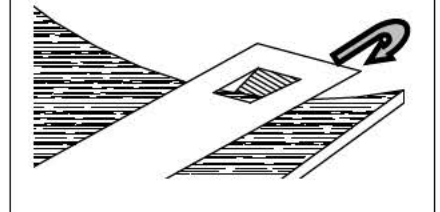
- 1) 配管にはプラフレキ PFD ハイクオリティブラック (以下、PFDK) を用います。PFDK を仮配管し、配管ルートと固定箇所を決定します。固定箇所は縦配管の場合は 1m 以内、横配管の場合は 0.5m を目安としてください。



- 2) 瓦を破損しないように注意しながら、瓦と瓦の隙間に金具部品を差込み、金具部品の切起し部分を瓦の先端に引掛けます。差込み時には、金具部品の差込可能な有効長さ(68mm)にご注意下さい。この長さより重なり深い瓦では、固定出来ません。尚、隙間が狭く、金具部品が差込みにくい場合には、隙間を広げる専用工具を使用してください。

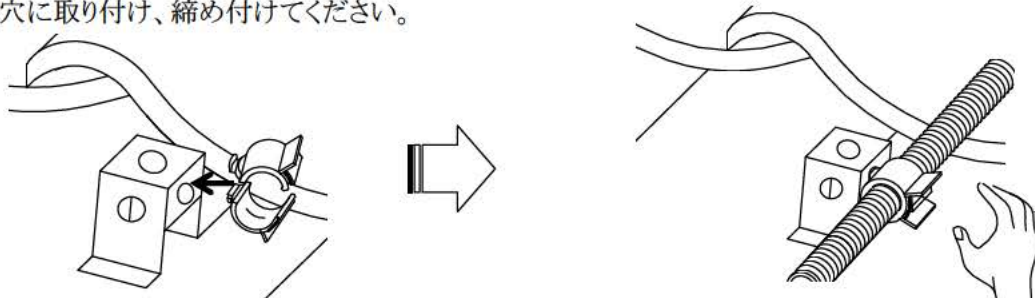


差込んだ瓦の内部で、切起し部分が瓦の先端を超えて開いたら、引掛けて止まるまで少し戻して固定します。



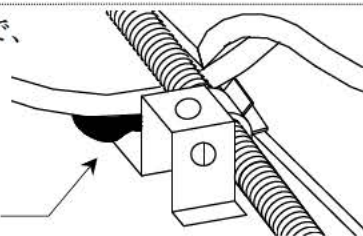
※側面から見た場合
有効長さ: 68mm

- 3) 金具部品の穴にクリップを取り付け、PFDK を挟み込み、手でクリップを締め付けて固定します。上・前・横面の 3 方向に取り付ける事が可能で、クリップは 360 度向きを調整できます。尚、金具部品の横面へ管を固定する場合は、先にクリップを分割してから穴に取り付け、締め付けてください。



- 4) 金具部品のずれ防止の為、シリコン系シーリング材等で、金具部分と瓦の端をシールし、固定します。使用するシーリング材等は、屋根の環境変化に耐えられるものをお選び下さい。

シリコン系シーリング材等でシール固定

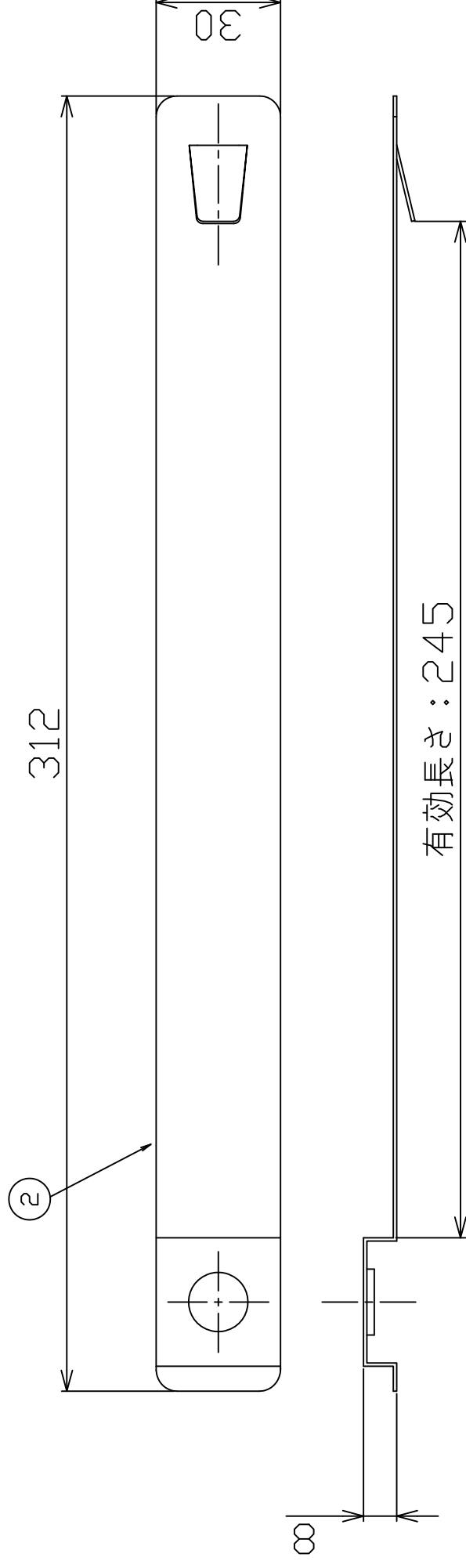
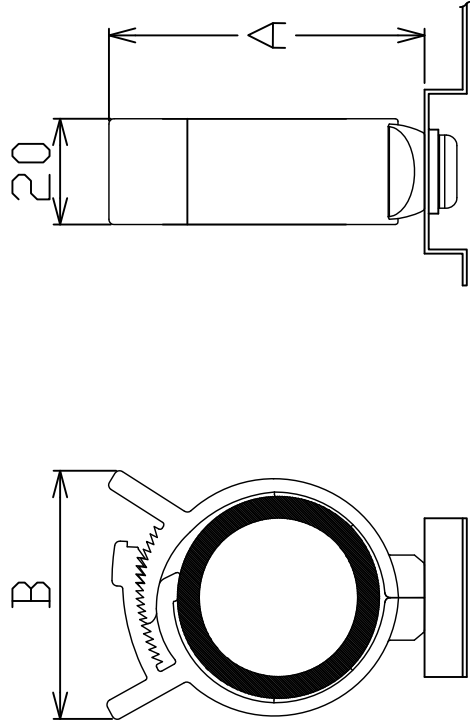


屋根固定部品 材質
金具部品: 耐磨カラー鋼板
〔ガラス繊維強化塗膜
ガルバリウム鋼板〕

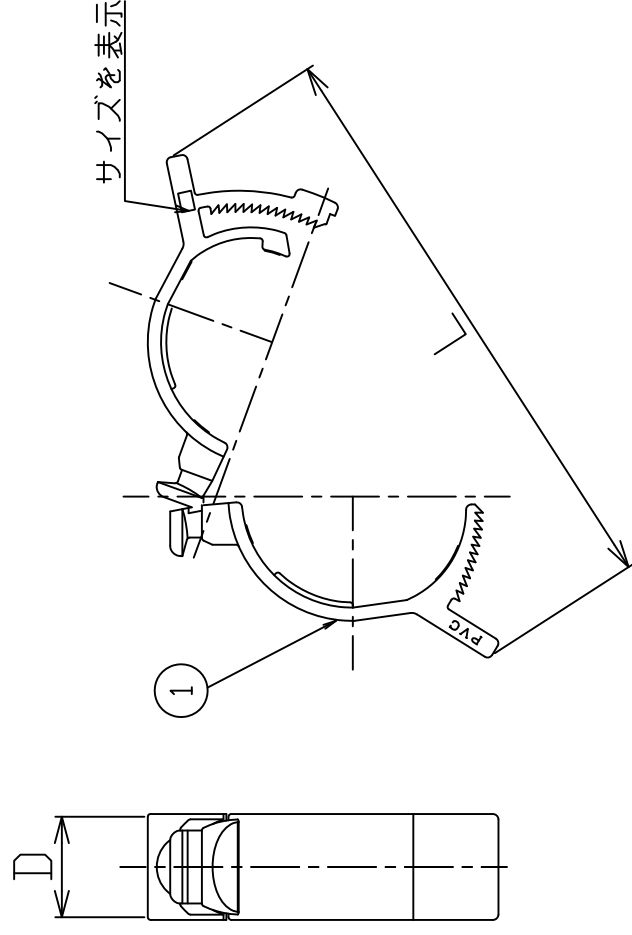
クリップ部: 硬質ポリ塩化ビニル

⚠ 使用上のご注意

- ① 作業は、金具部品のエッジ部等で手を傷つけないよう、手袋を着用して行なってください。
- ② 落下などにより、変形・破損したクリップ・金具部品は使用しないでください。
- ③ クリップへ強い応力がかからないよう、PFDK の最小曲げ半径(管内径の 6 倍以上)を守ってください。又、積雪等により、PFDK 及びクリップに負荷が加わらないようご配慮願います。
- ④ クリップの取付けには工具を使用せず、手で締め付けて下さい。クリップが破損する場合があります。
- ⑤ クリップ及び金具部品は、有機薬品等に侵される恐れがありますので、ポリウレタン系シーリング材・塗料・溶剤・可塑剤・木材防腐剤・シロアリ駆除剤等に接触させないでください。又クリップは樹脂製ですので、火気を近づけないでください。
- ⑥ 金具の塗装面にキズが付くと、サビが発生する場合があります。
- ⑦ 本製品を、PFDK 以外の固定等に使用しないでください。



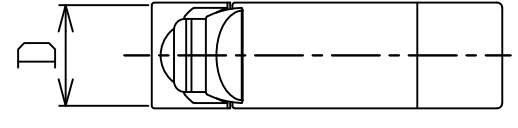
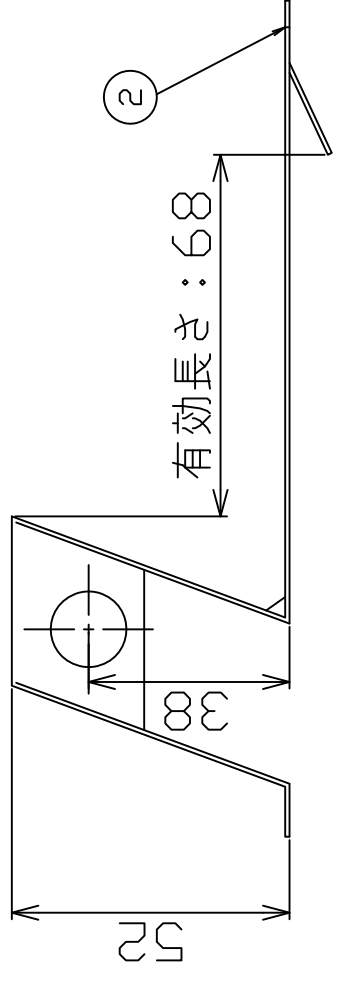
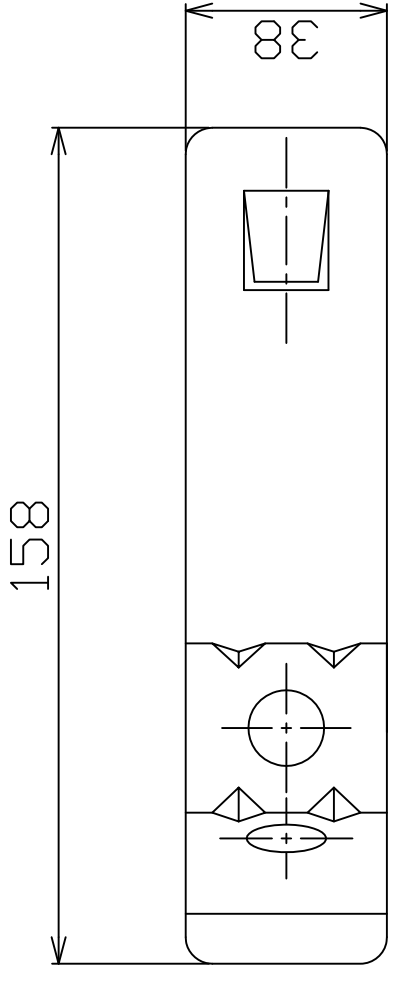
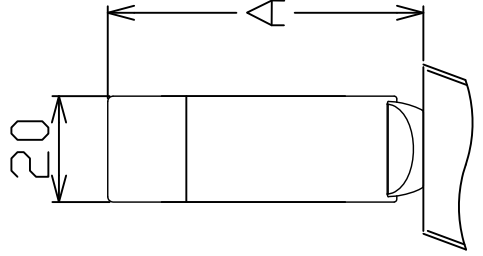
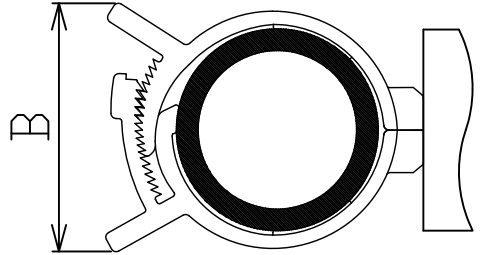
パイプ組付け時 参考寸法



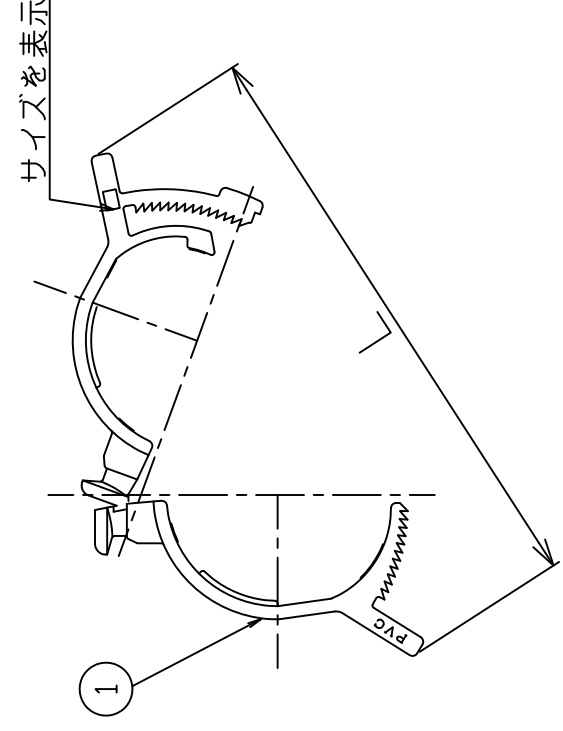
寸法表(mm) 公差なき寸法値は参考値とする。

品番	D	L	A	B
PFS-16LCB-K	20.0±1.0	81.0±3.0	43	31
PFS-22LCB-K	20.0±1.0	98.0±3.0	51	36
PFS-28LCB-K	20.0±1.0	113.5±3.0	58	44
PFS-36LCB-K	20.0±1.0	131.0±5.0	67	50

尺度	Free	金具部品	ナイカラー-鋼板	黒		
承認	古河電機工業 13.06.03 諏訪園	1	クリップ部	PVC	黒	
製図	古河電機工業 13.06.03 小林	部番	部品名称	材質	個数	備考
出図		名称	屋根固定部品(カラーベスト用)			
			PFS-DLCB-K			
			古河電機工業株式会社			
		所屬		図番	PFN0090A	



パイプ組付け時 参考寸法



寸法表(mm) 公差なき寸法値は参考値とする。

品番	D	L	A	B
PFS-16LK-K	20.0±1.0	81.0±3.0	43	31
PFS-22LK-K	20.0±1.0	98.0±3.0	51	36
PFS-28LK-K	20.0±1.0	113.5±3.0	58	44
PFS-36LK-K	20.0±1.0	131.0±5.0	67	50

2	金具部品	タイカラー鋼板	ダークグレー
1	クリップ部	PVC	黒
部番	部品名称	材質	個数
名称	屋根固定部品(和/洋瓦兼用)		
Free	PFS-DLK-K		
尺度承認	古河電気工業 13.06.03 諏訪園		
製図	古河電気工業 13.06.03 小林		
所属	古河電気工業株式会社		
図番	PFN0091A		