



仕様書No.F J 納仕一 A B 8 4 A

平成 年 月 日

プラフレキ ヨビセンフレキ用
ヨビセンプレート
仕 様 書

古河電 株式会社
AT・機 業 部 門
機 能 樹 脂 製 品 部



古河電気工業株式会社



1. 適用範囲

本規格は、プラフレキ ヨビセンフレキに用いるヨビセンプレート(以下、製品とします。)について適用します。

2. 種類

製品の種類を表1に示します。

表1 種類

品番	適合電線管	色
YPT	PFS16~28 PFD16~36 CD16~36	イエロー

3. 材料

製品の材料はPPを使用します。

4. 性能

製品は表2に示す性能を満足することとします。

表2 性能

項目	特性	試験方法
外観	ゴミ、異物などの混入がないこと。また、実用上問題となるキズ、反り、よごれがないこと。	5-1
構造および寸法	図番 PFN0101Aの通りとする。	5-2
表示性	油性ペンで、弱強電および行き先の表示ができる。	5-3
施工性	ヨビセンフレキの端末に取り付けるもので、ヨビセンが製品に取り付けることができる。	5-4

5. 試験

試験環境は温度:23±2℃、湿度:40~60%の相対湿度にて実施する。

5-1. 外観

外観は、目視によって調べます。

5-2. 構造及び寸法

JIS B 7507:1993〔ノギス〕で規定するノギスを用いて測定します。

5-3. 表示性

油性ペンを用いて製品に表記ができるか確認します。

5-4. 施工性

中央の2つの穴に呼び線を通し、取付による不具合がない事を確認します。

6. 梱包

6-1. 梱包方法

指定数量を表3に示します。指定数量ごとにポリ袋に入れ、熱溶着にて封をするものとします。

表3 製品の指定数量

品番	指定数量(個/袋)
YPT	20

6-2. 包装袋の表示

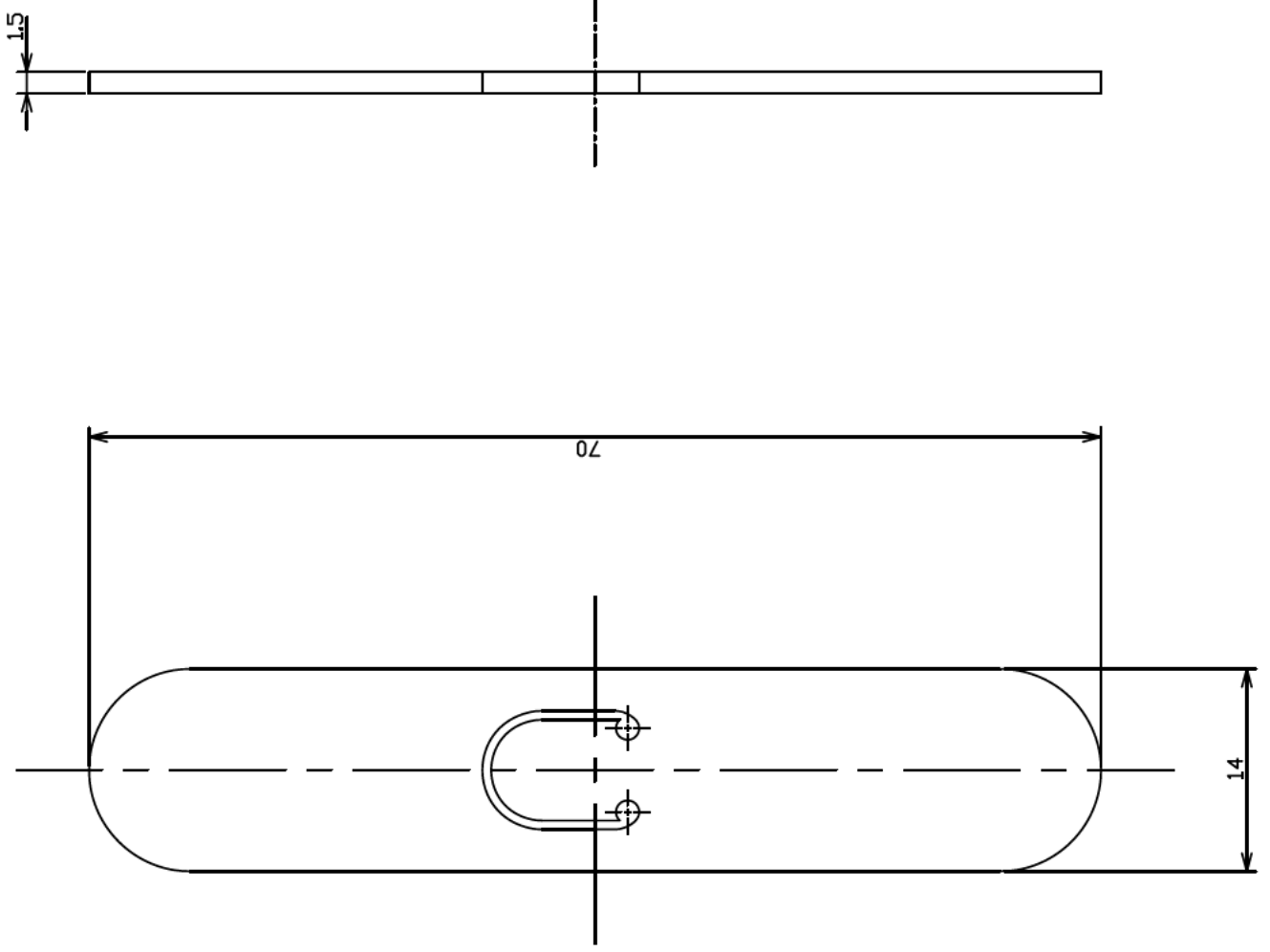
ポリエチレン包装袋には以下に示す事項をラベルにて表示します。図4に表示例を示します。

- (1) 品名及び品番
- (2) 入数(個)
- (3) 販売者名
- (4) 適合管の呼び



図4 包装袋表示例

以上



※寸法は参考値とする

1	本体	PP	10-
部番	部品名称	材質	個数
名称	ヨビセンプレート	YPT	備考
Free	業番		
16.J.26	古河電気工業株式会社		
16.J.26	製図		
16.J.26	出図		
16.J.26	所屬		
16.J.26	図番		
16.J.26	PFN0101A		