



書No. FJ 納仕-AB85B

平成 年 月 日

ブラフレキ PFD/PFS/タフスト用
ベース付両サドル

仕 様 書

古河電 株 会 社
A T ・ 機 能 樹 脂 事 業 部 門
機 能 樹 脂 製 品 部



古河電気工業株式会社



1. 適用範囲

本規格は、ベース付両サドル及びサドルベース(単品)について適用します。(以下製品とします。)

2. 種類

製品の種類を表1に示します。

表 1. 製品の品名・品番および図面番号

品名	色	品番	適合電線管	図番
ベース付 両サドル	グレー	PF-16BSD	PFD/PFS/PFT-16	PFN0103
		PF-22BSD	PFD/PFS/PFT-22	
		PF-28BSD	PFD/PFS/PFT-28	
		PF-36BSD	PFD/PFS/PFT-36	
		PF-42BSD	PFD/PFS/PFT-42	
		PF-54BSD	PFD/PFS/PFT-54	
	アイボリー	PF-16BSD-I	PFDI/PFSI/PFTI-16	
		PF-22BSD-I	PFDI/PFSI/PFTI-22	
		PF-28BSD-I	PFDI/PFSI/PFTI-28	
		PF-36BSD-I	PFDI/PFSI/PFTI-36	
		PF-42BSD-I	PFDI/PFSI/PFTI-42	
		PF-54BSD-I	PFDI/PFSI/PFTI-54	
	ブラック	PF-16BSD-K	PFDK-16	
		PF-22BSD-K	PFDK-22	
		PF-28BSD-K	PFDK-28	
		PF-36BSD-K	PFDK-36	
		PF-42BSD-K	PFDK-42	
		PF-54BSD-K	PFDK-54	
サドルベース (単品)	グレー	PF-16BN	PFD/PFS/PFT-16	PFN0123
		PF-22BN	PFD/PFS/PFT-22	
		PF-28BN	PFD/PFS/PFT-28	
		PF-36BN	PFD/PFS/PFT-36	
		PF-42BN	PFD/PFS/PFT-42	
		PF-54BN	PFD/PFS/PFT-54	
	アイボリー	PF-16BN-I	PFDI/PFSI/PFTI-16	
		PF-22BN-I	PFDI/PFSI/PFTI-22	
		PF-28BN-I	PFDI/PFSI/PFTI-28	
		PF-36BN-I	PFDI/PFSI/PFTI-36	
		PF-42BN-I	PFDI/PFSI/PFTI-42	
		PF-54BN-I	PFDI/PFSI/PFTI-54	
	ブラック	PF-16BN-K	PFDK-16	
		PF-22BN-K	PFDK-22	
		PF-28BN-K	PFDK-28	
		PF-36BN-K	PFDK-36	
		PF-42BN-K	PFDK-42	
		PF-54BN-K	PFDK-54	



3. 材料

製品の材料は添付図面 PFN0103・PFN0123 に記載された材料を使用します。

4. 性能

製品は表 2 に示す性能を満足することとします。

表 2. 性能

項目	特性	試験方法
外観	実用上問題となるキズ、ヒビその他有害な欠点がないこと。	5-1
構造・寸法	図番 PFN0103・PFN0123 の通りとする。	5-2

5. 試験

5-1. 外観

外観及び構造は、目視によって調べます。

5-2. 構造及び寸法

23±2℃の温度にて JIS B 7507:2016〔ノギス〕で規定するノギスを用いて測定します。

6. 本体表示

サドルベース・両サドルには呼び径を、表示するものとします。

7. 梱包

7-1. 梱包方法

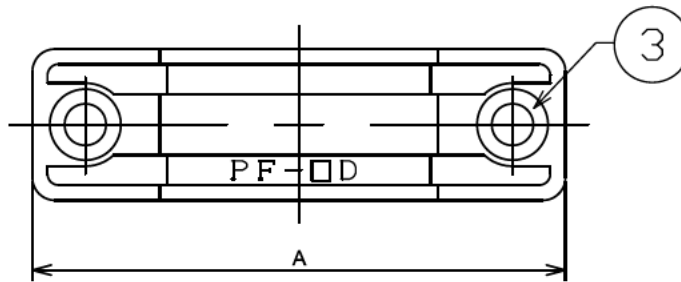
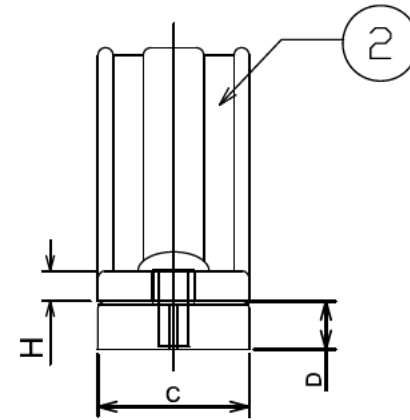
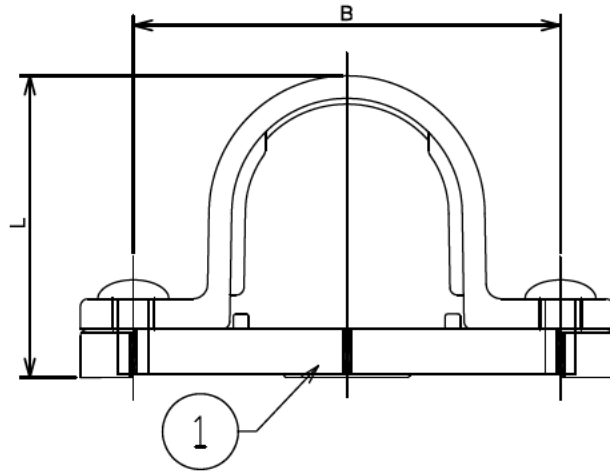
製品はポリエチレン袋梱包とします。



表 3. 製品の構成及びセット数量

品番	袋入数	サドルベース	両サドル	ビス		
PF-16BSD	20 セット	20 個	20 個	40 個		
PF-22BSD						
PF-28BSD						
PF-36BSD						
PF-42BSD	10 セット	10 個	10 個	20 個		
PF-54BSD						
PF-16BSD-I	20 セット	20 個	20 個	40 個		
PF-22BSD-I						
PF-28BSD-I						
PF-36BSD-I						
PF-42BSD-I	10 セット	10 個	10 個	20 個		
PF-54BSD-I						
PF-16BSD-K	20 セット	20 個	20 個	40 個		
PF-22BSD-K						
PF-28BSD-K						
PF-36BSD-K						
PF-42BSD-K	10 セット	10 個	10 個	20 個		
PF-54BSD-K						
PF-16BN	20 個	20 個				
PF-22BN						
PF-28BN						
PF-36BN						
PF-42BN	10 個	10 個				
PF-54BN						
PF-16BN-I	20 個	20 個			—	—
PF-22BN-I						
PF-28BN-I						
PF-36BN-I						
PF-42BN-I	10 個	10 個				
PF-54BN-I						
PF-16BN-K	20 個	20 個				
PF-22BN-K						
PF-28BN-K						
PF-36BN-K						
PF-42BN-K	10 個	10 個				
PF-54BN-K						

以上



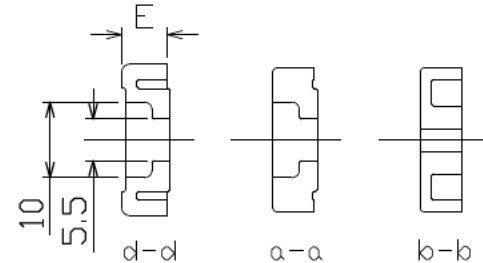
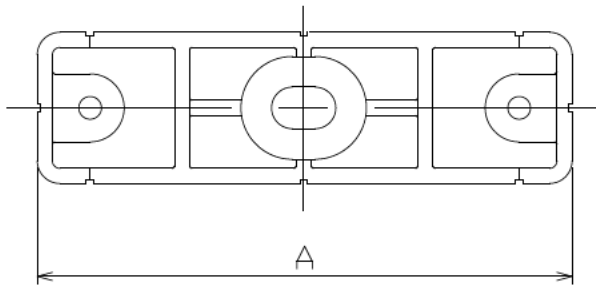
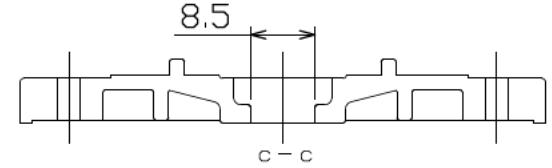
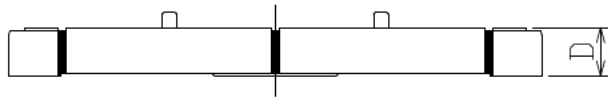
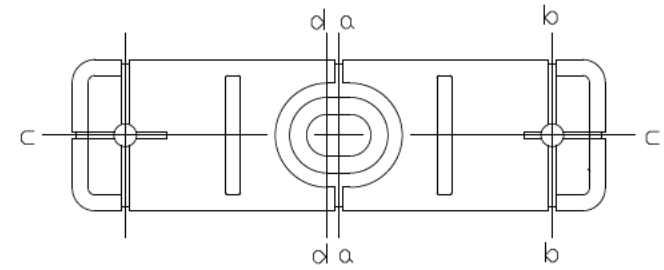
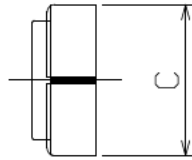
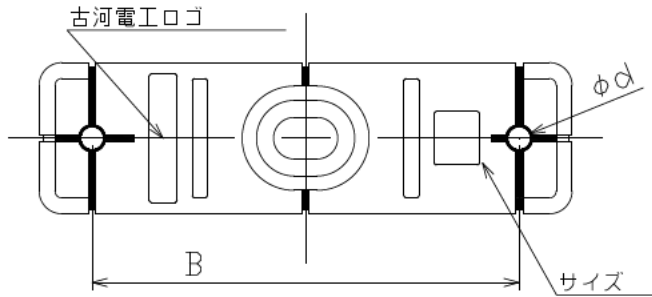
寸法表

単位：mm 公差無き寸法値は参考値とする

品番	A ±0.5	B	C ±0.5	D	H	L
PF-16BSD/B-I/B-K	63.0	49.0	20.0	6.4	4.0	32.9
PF-22BSD/B-I/B-K	70.5	56.5	20.0	6.4	4.0	39.9
PF-28BSD/B-I/B-K	80.5	66.5	23.0	6.4	4.0	45.9
PF-36BSD/B-I/B-K	90.5	76.5	23.0	6.4	4.0	54.9
PF-42BSD/B-I/B-K	101.0	86.5	26.0	8.4	6.0	64.4
PF-54BSD/B-I/B-K	113.5	99.0	26.0	8.4	6.0	80.9

※ビスの種類：16~36：(+) B1トラス 4×10
42・54：(+) B1トラス 5×14

部番	部品名称	材質	個数	備考															
3	ビス	SUS	2	ナチュラル															
2	両サドル	PE	1	グレー・アイボリー・ブラック															
1	ベース	PVC	1	グレー・アイボリー・ブラック															
尺 度 承 認 製 図 出 図	free	17.03.13 製 図 小 特	<table border="1"> <tr> <td>名称</td> <td>ベース付両サドル</td> <td>葉番</td> </tr> <tr> <td></td> <td>PF-□BSD</td> <td></td> </tr> <tr> <td colspan="3">古河電気工業株式会社</td> </tr> <tr> <td>所属</td> <td></td> <td>図番</td> </tr> <tr> <td></td> <td></td> <td>PFN0103A</td> </tr> </table>		名称	ベース付両サドル	葉番		PF-□BSD		古河電気工業株式会社			所属		図番			PFN0103A
名称	ベース付両サドル	葉番																	
	PF-□BSD																		
古河電気工業株式会社																			
所属		図番																	
		PFN0103A																	



寸法表

単位：mm 公差無き寸法値は参考値とする

品番	A	B	C	D	E	φd
	±0.5		±0.5			
PF-16BN/-I/-K	63.0	49.0	20.0	6.4	4.0	3.0
PF-22BN/-I/-K	70.5	56.5	20.0	6.4	4.0	3.0
PF-28BN/-I/-K	80.5	66.5	23.0	6.4	4.0	3.0
PF-36BN/-I/-K	90.5	76.5	23.0	6.4	4.0	3.0
PF-42BN/-I/-K	101.0	86.5	26.0	8.4	6.0	4.0
PF-54BN/-I/-K	113.5	99.0	26.0	8.4	6.0	4.0

※サイズ22以外は、断面及び裏面は別形状

3				
2				
1	ベース	PVC	1	グレー・アイボリー・ブラック
部番	部品名称	材質	個数	備考
名称	サドルベース PF-□BN			葉番
製図	古河電気工業株式会社			
出図	所属	図番	PFN0123A	

尺度 free
承認 18.11.08 渡辺 製図
製図 18.11.08 小林