



仕様書No. F J 納仕 - A B 8 6 A

平成 年 月 日

プラフレキタフスト/PPD/PPS 用
防水ショートコネクタ

仕 様 書

古河電気工業株式会社
AT・機能樹脂製品事業部門
機能樹脂製品部





1. 適用範囲

本規格は、プラフレキPFS/PFD/PFTL 42, 54と接続する防水ショートコネクタ（以下製品という）について適用します。

2. 種類

製品の品名・品番の種類は表1の通りとします。

表1 製品の種類

種類	品番	適合する電線管	色	呼び径	図番
防水ショートコネクタ	PFS-42BSKS	PFS-42 PFD-42 PFTL-42	グレー	42	PFN0104
	PFS-42BSKS-K	PFDK-42	ブラック	54	
	PFS-54BSKS	PFS-54 PFD-54 PFTL-54	グレー	54	
	PFS-54BSKS-K	PFDK-54	ブラック	54	

3. 特 性

製品は表 2 に示す特性を満足するものとします。

表 2 特性

項目	特性	試験適用項
外観	ゴミ、異物などの混入がないこと。また、実用上問題となるキズ、反り、よごれがないこと。	4-1
寸法	寸法は表 1 の図番に示す通りとする。	4-2
構造	表 1 の図番に示す製品本体・止め具・ブッシングが問題なく組立てられること。	4-3
引張強度	製品と電線管を組み立てた状態の引張試験において、目視によって認められる、有害な欠点がないこと。	4-4
耐燃性 (自己消火性)	グローワイヤを取り去ってから、30 秒以内に消火しなければならない。	4-5
外的影響	電気機械器具の外郭による保護等級 I P 3 5 の耐性を有していること。	4-6



4. 試験

4-1. 外観

外観は、目視によって調べます。

4-2. 寸法

寸法は J I S B7507 に規定された「ノギス」を用いて測定します。また測定環境は
度： $23 \pm 2^{\circ}\text{C}$ 、湿度：40～60%の相対湿度にて実施します。

4-3. 構造

構造は表 1 に示す図番のとおり、製品本体・止め具・ブッシングが問題なく組立てられることを確認します。

4-4. 引張強度

適合する電線管と 2 個の製品を、その全長が 300 mm 以上となるように組み立てます。
組立品に、30～40 秒の間に 500N に達するように連続的に増加する引張荷重を加えます。
2 分 \pm 10 秒後に荷重を取り去ります。この間に製品が電線管に組立てた状態のままであり、
目視によって認められる有害な欠点がないことを確認します。

4-5. 耐燃性（自己消火性）

- (1) 耐燃性試験は、JISC60695-2-10 [耐火性試験－電気・電子－グローワイヤ試験装置及び一般試験方法] によります。
- (2) グローワイヤは、750℃の温度で、サンプルの表面を垂直位置で、最も不利と思われる位置に、30 秒間、1 回当てます。
- (3) 目に見える火炎又は持続する赤熱がないか、又はグローワイヤを取り去ってから火炎又は赤熱が消えるまでの時間を測定します。

4-6. 外的影響に対する試験

製品に適合する電線管を組み立てた状態で JIS C 0920:1993 に該当する試験に従って実施し、IP35 の耐性を有していることを確認します。



5. 包装仕様

5-1. 包装方法

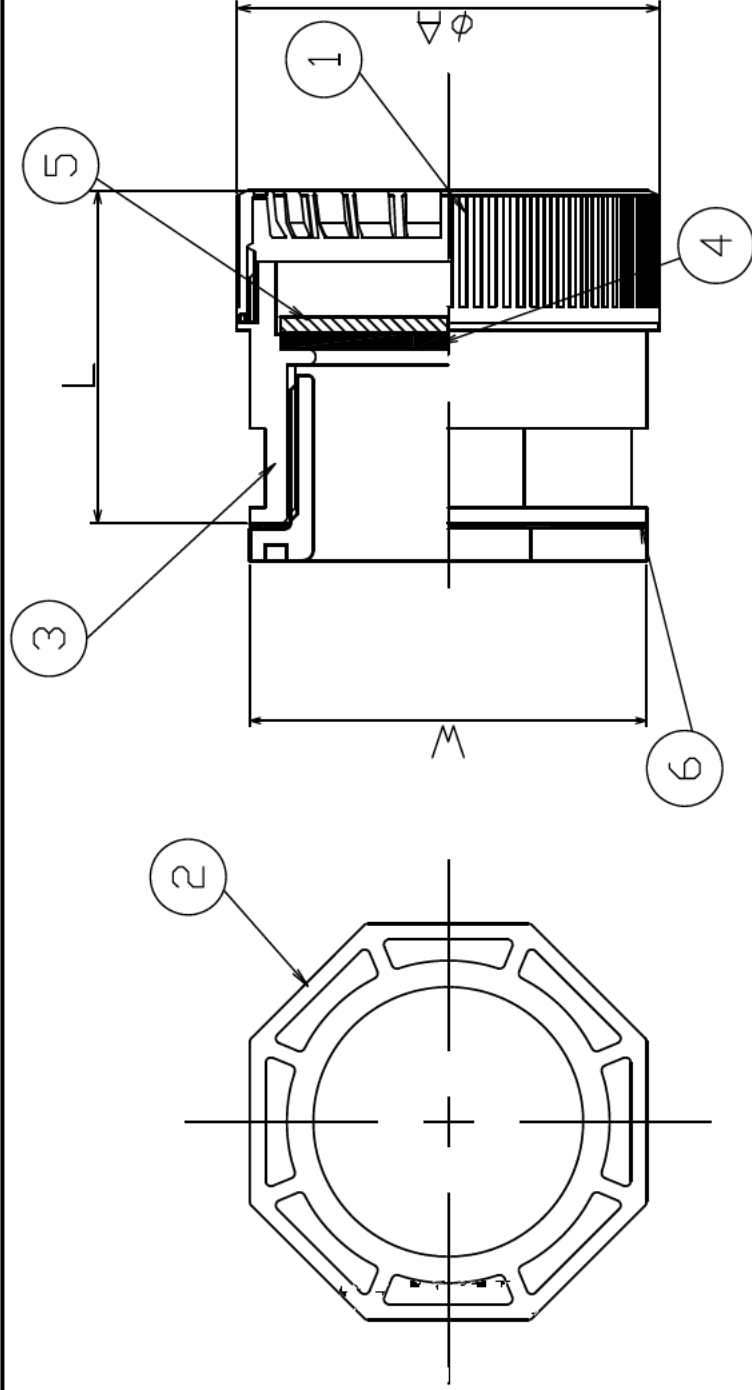
製品については一個毎にポリエチレン製袋に入れるものとします

5-2. ラベルの表示

ポリエチレン包装袋にはラベルが同封され下記に示す事項を表示します。

- (1) 品名
- (2) 品番
- (3) 入 数 (1 個入)
- (4) 適合する電線管サイズ
- (5) 販売者名 (略号)
- (6) 施工手順
- (7) 製造ロット番号

以上



寸法表

品番	φA	L	W
PF5-42BSKS/BSKS-K	64	58	61
PF5-54BSKS/BSKS-K	80	63	75

※寸法は参考値とする

6	防水パッキン3	CRJA	1	黒
5	防水パッキン2	カワワEA	1	ダークグレー
4	防水パッキン1	ワワワJA	1	黒
3	本体	PP	1	グレー/ブラック
2	ブッシング	PP	1	グレー/ブラック
1	止め具	ABS	1	グレー/ブラック
部番	部品名称	材質	個数	備考
尺	Free			
度	FJK			
承	17.04.21			
認	(登録)			
製	FJK			
図	17.04.21			
出	製			
図				
名称	防水ショートコネクタ			
葉番	PFS-BSKS/BSKS-K			
所	古河電気工業株式会社			
属	図	番	PFN0104A	