



仕様書No. F J 納仕 - A B 9 2 A

平成 年 月 日

プラフレキPFS/CD用  
プラフレキカッタ

仕 様 書

古河電気工業株式会社  
A T ・ 機能樹脂製品事業部門  
機能樹脂製品部





### 1. 適用範囲

本規格は、プラフレキPFS/CDを切断する際の工具として使用するプラフレキカッタ（以下製品という）について適用します。

### 2. 種類

製品の品名・品番の種類は表1の通りとします。

表1 製品の種類

種類	品番	適合する電線管	色	図番
プラフレキカッタ	PSGC-1	CD-16, 22, 28, 36 PFS-16, 22, 28	オレンジ	PFN0113

### 3. 特性

製品は表2に示す特性を満足するものとします。

表2 特性

項目	特性	試験適用項
外観	ゴミ、異物などの混入がないこと。また、実用上問題となるキズ、反り、よごれがないこと。	4-1
寸法	寸法は表1の図番 PFN0113 に示す通りとする。	4-2
切断性	プラフレキ CD-16, 22, 28, 36 およびプラフレキ PFS-16, 22, 28 を問題なく切断できること。	4-3



#### 4. 試 験

##### 4-1. 外観

外観は、目視によって調べます。

##### 4-2. 寸 法

寸法は JIS B 7507 に規定された「ノギス」を用いて測定します。また測定環境は度：  
23±2℃、湿度：40～60%の相対湿度にて実施します。

##### 4-3. 切断性

製品を1周させ、適合する電線管を切断できるものとします。



## 5. 包装仕様

### 5-1. 包装方法

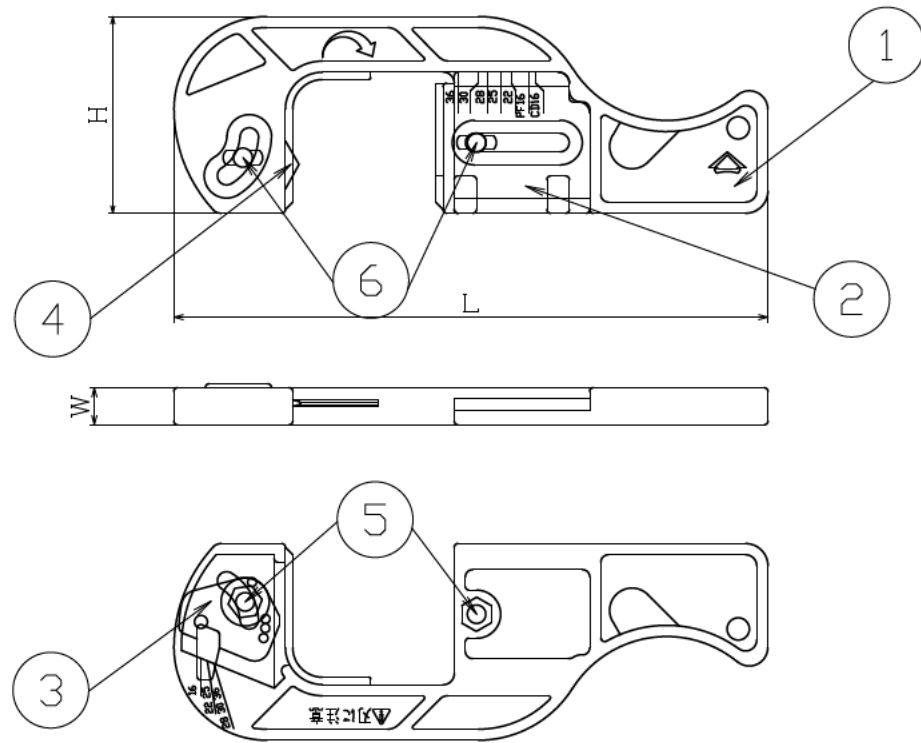
製品については1個毎にポリエチレン製袋に入れるものとします。

### 5-2. ラベルの表示

ポリエチレン包装袋にはラベルが同封され下記に示す事項を表示します。

- (1) 品名
- (2) 品番
- (3) 適合する電線管サイズ
- (4) 販売者名（略号）
- (5) 作業手順
- (6) 製造ロット番号

以上



寸法表

品番	H	L	W
PSGC-1	53.0±1	160.0±1	10.0±0.5

部番	部品名称	材質	個数	備考
6	ちょうナット	市販品	2	
5	六角ボルト	市販品	2	
4	刃	市販品	1	
3	B部	ABS	1	
2	A部	ABS	1	
1	本体	ABS	1	

尺度承認	Free	名称	プラフレキカッタ	葉番
	FJK 18.04.13 発行		PSGC-1	
製図	FJK 18.04.13 発	古河電気工業株式会社		
出図		所属	図番	PFN00113