



仕様書PE第98273B号

平成 年 月 日

プラフレキPFD/PFS, CD用

両口エンド

(デッキプレート用も含む)

(ワンタッチ式)

仕様書

古河電 株 式 会 社
A T ・ 機 能 開 発 部 業 部 門
機 能 開 発 部 製 品 部



古河電気工業株式会社



プラフレキ PFD/PFS, CD 用 両口エンド 仕様書

1. 適用範囲

本仕様書は、プラフレキ PFD/PFS, CD 用 ワンタッチ式両口エンド（デッキプレート用も含む）（以下、附属品とします。）について適用します。

2. 附属品の種類及び品番

附属品の種類及び品番を 表 1 に示します。

表 1 種類及び品番

品 名	品 番	適合電線管
CD用 両口エンド	CD-16DEF	CD 16
	CD-22DEF	CD 22
PFD/PFS 用 両口エンド	PFS-14DEF	PFD/PFS 14
	PFS-16DEF	PFD/PFS 16
	PFS-22DEF	PFD/PFS 22
CD用 デッキプレート用 両口エンド	CD-16SEF	CD 16
	CD-22SEF	CD 22
PFD/PFS 用 デッキプレート用 両口エンド	PFS-14SEF	PFD/PFS 14
	PFS-16SEF	PFD/PFS 16
	PFS-22SEF	PFD/PFS 22

3. 特 性

3-1. 外観及び構造

附属品の外観及び構造は次に適合するものとします。

- (1) ゴミ、異物などの混入及び、商品価値を低下させるようなヒケ、フローマークがないこと。
- (2) 附属品の内面で、電線と接触する部分には、電線の被覆をいためるような有害な欠点がなく、滑らかであること。



(3) 附属品の組み合わせ嵌合部は、異常のないこと。

3-2. 寸法

附属品の形状及び寸法は、添付図面 P4SE0109B, P4SE1141B, P4SE1142B, P4SE9053B によります。

3-3. 性能

附属品の性能は、4. 試験 を行ったとき 表2 に適合するものとします。

表2 性能

項目	性能	試験適用項
耐衝撃性	ひび・割れ及び、その他の異常が生じないこと。	4-3
耐熱性	外観にソリ等の異常がなく、かつ、組み合わせ品の嵌合状態に支障が生じないこと。	4-4

4. 試験

4-1. 外観及び構造

外観及び構造は、目視によって調べます。

4-2. 寸法

23±2℃の温度にて J I S B 7 5 0 7 で規定するノギスを用いて測定します。

4-3. 耐衝撃性試験

試料を予め-15℃に2時間冷却調整した後、2mの高さからコンクリート表面上に落下させます。

4-4. 耐熱性試験

試料（完成品）を70℃に2時間保った後、室温まで自然に冷却させたときの外観及び嵌合状態の確認を行います。



5. 本体表示

附属品には、1個毎に、次の事項を表示します。

(1) 呼 び (品 番)

6. 包装仕様

各製品について5段積に耐えるダンボール箱に指定数量納入するものとします。

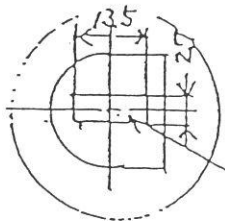
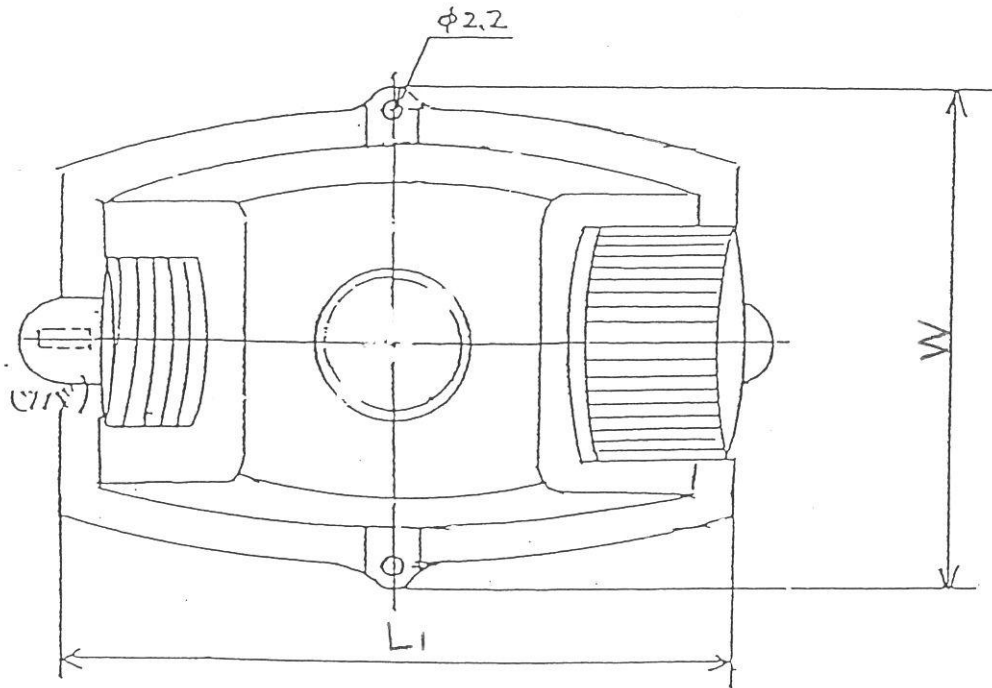
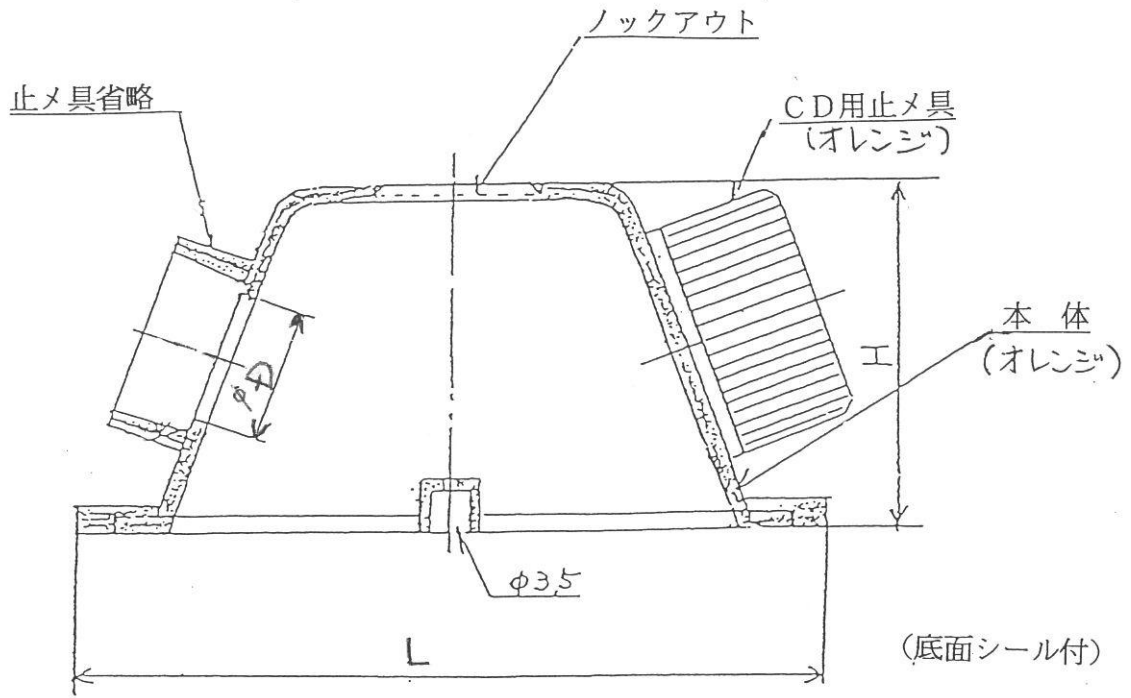
指定数量及び箱の大きさを表3に示します。箱内の最小包装単位ごとにポリエチレン製袋に入れるものとします。

表3 附属品の品番・入数・箱の大きさ

品 名	品 番	適 合 電 線 管	入 数 (個×袋)	箱サイズ(mm) 幅×長さ×深さ
プラスチックCD用 両口エンド	CD-16DEF	プラスチック CD 16	80 (10 × 8)	455 × 305 × 270
	CD-22DEF	プラスチック CD 22	80 (10 × 8)	〃
プラスチックPFD/PFS用 両口エンド	PFS-14DEF	プラスチック PFD/PFS 16	80 (10 × 8)	455 × 305 × 270
	PFS-16DEF	プラスチック PFD/PFS 22	80 (10 × 8)	〃
	PFS-22DEF	プラスチック PFD/PFS 28	80 (10 × 8)	〃
プラスチックCD用 デッキプレート用 両口エンド	CD-16SEF	プラスチック CD 16	60 (10 × 6)	455 × 305 × 270
	CD-22SEF	プラスチック CD 22	60 (10 × 6)	〃
プラスチックPFD/PFS用 デッキプレート用 両口エンド	PFS-16SEF	プラスチック PFD/PFS 16	60 (10 × 6)	455 × 305 × 270
	PFS-22SEF	プラスチック PFD/PFS 22	60 (10 × 6)	〃
	PFS-28SEF	プラスチック PFD/PFS 28	60 (10 × 6)	〃

以上

プラフレキCD用両口エンド
(ワンタッチ式)



深さ9mm
9角穴

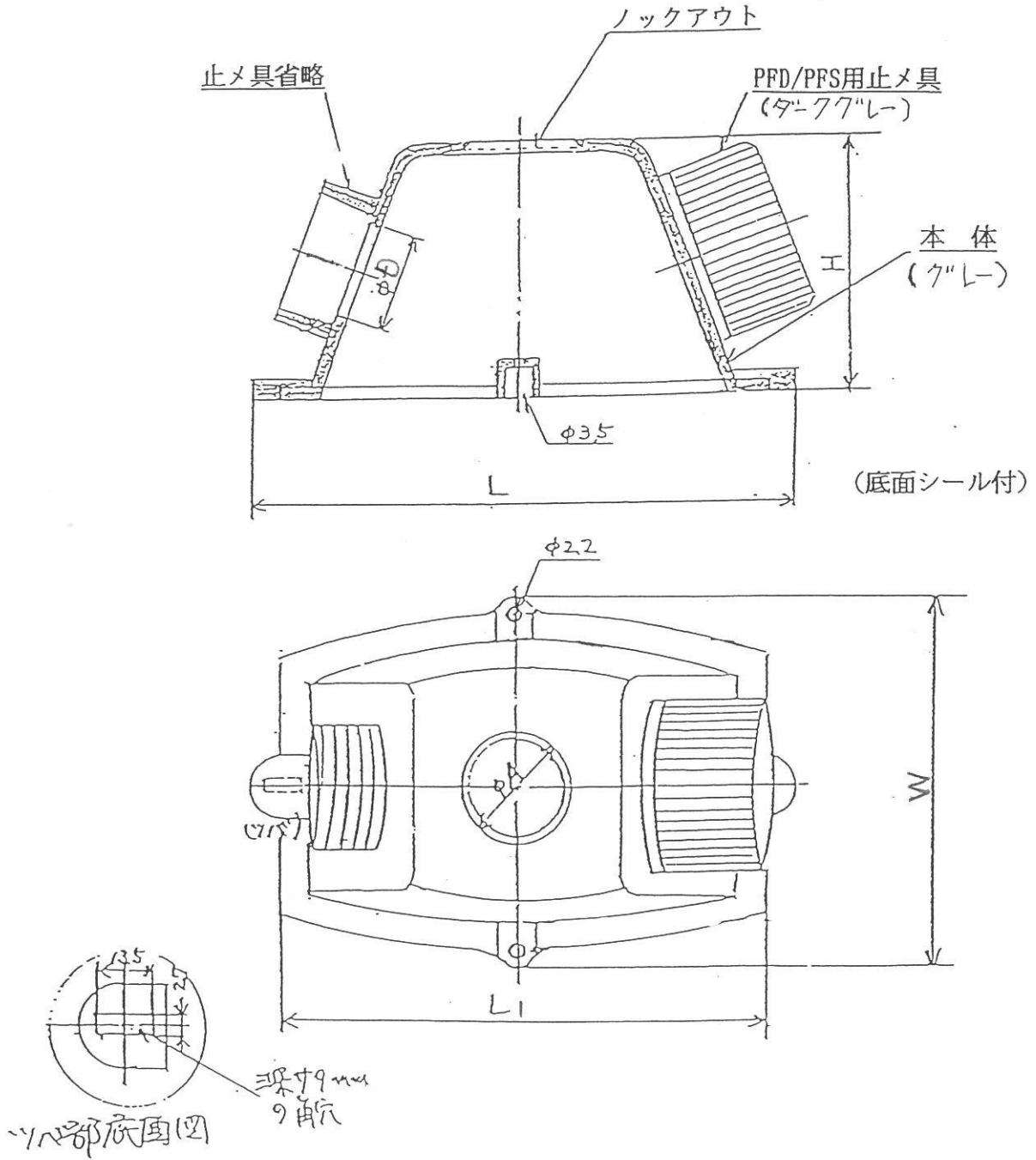
下部底面図

単位:mm

品番	符号	L	L ₁	W	D	H
CD-16DEF		94	76	73	16.5±0.4	45
CD-22DEF		94	76	73	22.3±0.4	50

図番:P4SE 9053B

PFD/PFS用両口エンド
(ワンタッチ式)

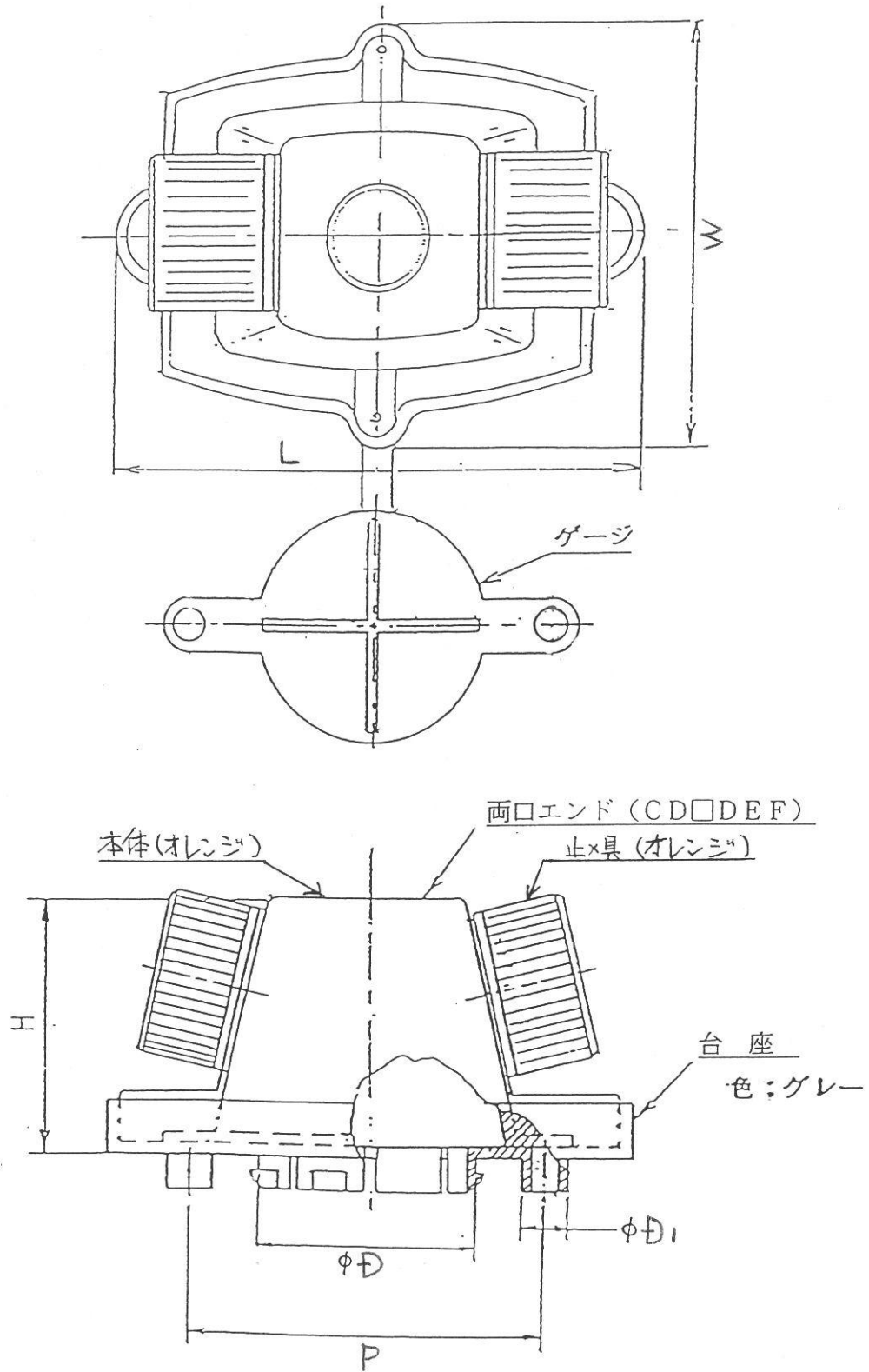


単位: mm

品番	符号	L	L ₁	W	D	H
PFS-14DEF		94	76	73	16.5±0.4	53.5
PFS-16DEF		94	76	73	16.5±0.4	53.5
PFS-22DEF		94	76	73	22.3±0.4	53.5

図番: P4SE 1141B

CD デッキプレート用両口エンド

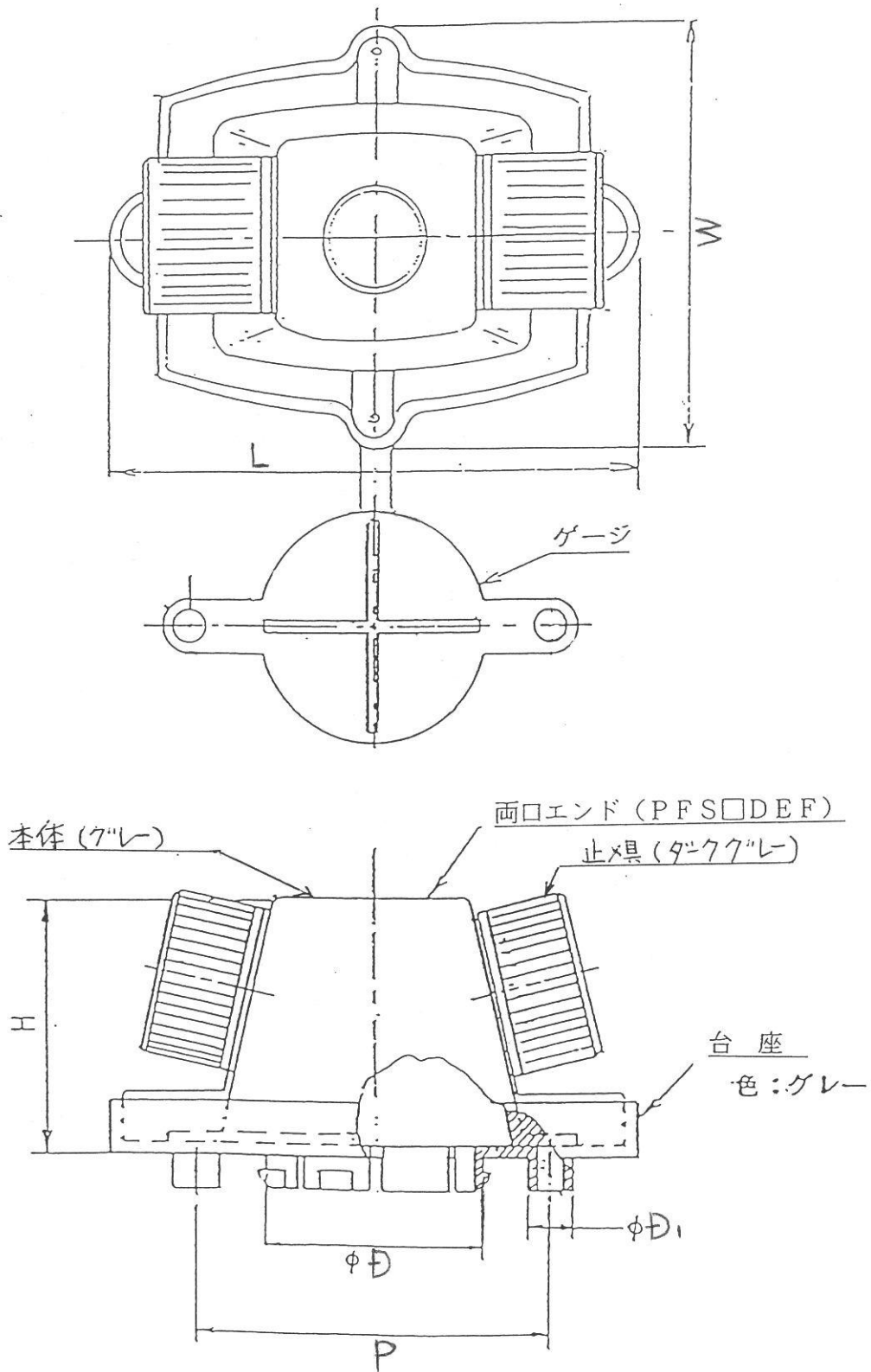


単位: mm

品番	符号	L	W	D	D ₁	P	H
CD-16SEF		97.5	76.5	42±0.3	8.5	66.7±0.2	47
CD-22SEF		97.5	76.5	42±0.3	8.5	66.7±0.2	52

図番: P4SE 0109B

PFD/PFS用
デッキプレート用両口エンド



単位: mm

品番	符号	L	W	D	D ₁	P	H
PFS-14SEF		97.5	76.5	42±0.3	8.5	66.7±0.2	55.5
PFS-16SEF		97.5	76.5	42±0.3	8.5	66.7±0.2	55.5
PFS-22SEF		97.5	76.5	42±0.3	8.5	66.7±0.2	55.5