

2016年(平成28年)1月吉日

古河電気工業株式会社

機能樹脂製品事業部門管路製品部

太陽光発電配管用PF管部品として

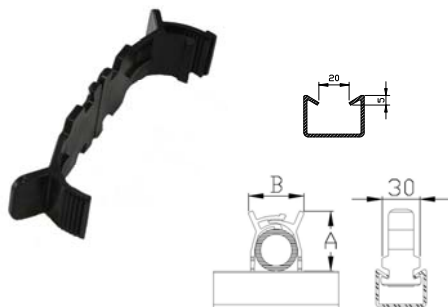
「プラフレキ® DCクリップ及びPクリップ ブラック」を新発売

古河電気工業株式会社は、大変ご好評を頂いている太陽光発電配管用 PF 管「プラフレキPFD ハイクオリティ・ブラック」の固定部品として「プラフレキ DC クリップ及びPクリップ ブラック」を新発売します。

- 特長として、①パイプと同等の高耐候性。
 ②腐食に強く、高強度設計。
 ③一体型で前段取り不要・クイック&ワンタッチ取付。
 ④幅広い市販品に適合。 などとなっています。

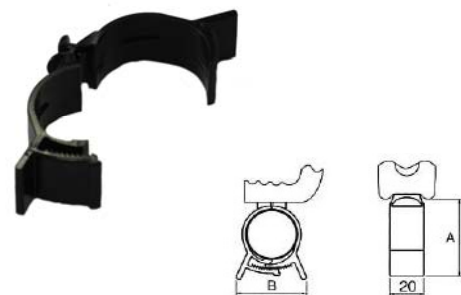
記

■DCクリップ (PFS-□DC-K)



※金属製チャンネル架台は上図の通り、溝幅 20mm
掛かり部の高さ 5mmに適合

■Pクリップ (PFS-□ZP-K)



※穴径 14mm、板厚 2.3mm以下に適合

■発売開始時期 : 平成 28 年 1 月 27 日より

品種	品番	標準価格 (円/個)	袋入数 (個)	適合サイズ	寸法(mm)	
					A	B
DCクリップ	PFS-16DC-K	140	20	PFDK-16	37	34
	PFS-22DC-K	160	20	PFDK-22	45	41
	PFS-28DC-K	280	20	PFDK-28N	51	47
	PFS-36DC-K	440	20	PFDK-36N	64	60
Pクリップ	PFS-16ZP-K	70	20	PFDK-16	43	31
	PFS-22ZP-K	80	20	PFDK-22	51	36
	PFS-28ZP-K	140	20	PFDK-28N	58	44
	PFS-36ZP-K	230	20	PFDK-36N	67	50

以上