

MT24SM Low-Loss フェルール

MT24SM Low-Loss ferrule

MT24SM 低损耗插芯

概要
Outline
概要

超高精度成形技術を用いた24心のSM低ロスMTフェルールです。

24 fiber counts low-loss multi-fiber MT ferrule with ultra high precision mold technology.

高精度成型技术制作的单模24芯低损耗插芯。

特長
Features
特征

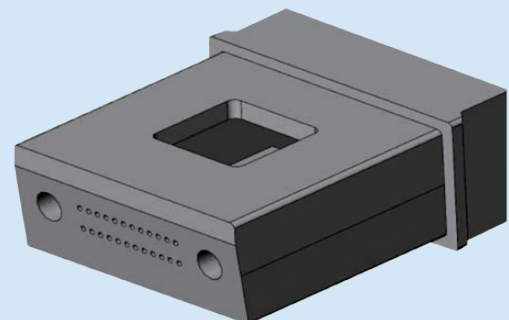
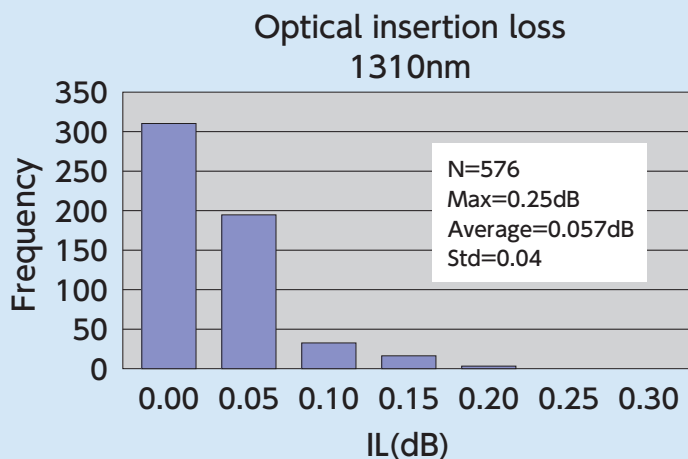
インターフェースが予め斜めに成形。これにより約20%の研磨時間削減が可能

Tilted end-face MT. This structure reduces the polish time by almost 20% of the conventional angle polish process.

插芯端面为斜面。可减少约20%研磨时间

仕様
Specification
规格

項目 Item 項目	仕様 Specification 规格
挿入損失 Insertion Loss 插入损耗	Typical = 0.1dB Max \leq 0.35dB
大きさ Size 尺寸	3 × 7 × 8 [mm]
プレアングル角度 Pre-angle deg. 预倾角	8°



MTフェルール

MT Ferrule

MT 插芯

概要
Outline
概要

高精度成形技術を用いた多心MTフェルールです。48心まで幅広いラインナップを揃えています。

Multi-fiber MT ferrule with high precision mold technology. This ferrule is available with up to 48 fibers.

高精度成型技术制作的MT插芯。可到48芯的系列产品。

特長
Features
特征

■サブミクロンレベルの高精度成形技術を用いた多心光コネクタ

Multi-fiber optical connector with sub-micron level precision mold technology.
微米级高精度技术的多芯光纤连接器

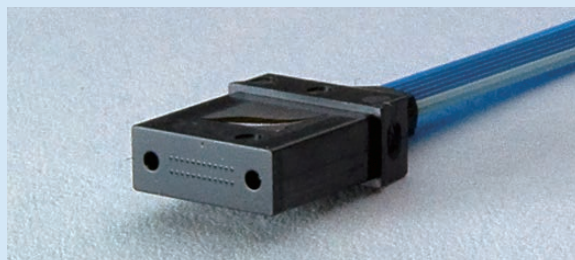
■国際標準規格であるIEC61754-5や、GR-1435に準拠

Furukawa Electric's MT ferrule is compliant with IEC Standard 61754-5 and GR-1435.
符合IEC61754-5、GR-1435等国际标准

仕様
Specification
规格

ファイバ心数 fiber count 光纤芯数	挿入損失 [dB] Insertion Loss [dB] 挿入損耗 [dB]			
	MM	MM-LL	SM	SM-LL
MT12	typical=0.1 max ≤ 0.5	typical=0.05 max ≤ 0.35	typical=0.2 max ≤ 0.7	typical=0.1 max ≤ 0.35
MT24	typical=0.1 max ≤ 0.5	typical=0.05 max ≤ 0.35*	typical=0.2 max ≤ 0.7	typical=0.1 max ≤ 0.35
MT48	typical=0.1 max ≤ 0.5	—	—	—
MT16	typical=0.1 max ≤ 0.5	typical=0.05 max ≤ 0.35	typical=0.2 max ≤ 0.7 *	typical=0.1 max ≤ 0.35 *
MT32	typical=0.1 max ≤ 0.5	typical=0.05 max ≤ 0.35	typical=0.2 max ≤ 0.7 *	typical=0.1 max ≤ 0.35 *

MM : Multi-Mode MM-LL : Multi-Mode Low-Loss SM : Single-Mode SM-LL : Single-Mode Low-Loss * 近日リリース予定 Coming soon



MTフェルール MT Ferrule MT插芯



MPOコネクタ MPO connector MPO光纤连接器

Contact Us:

Head Office:
2-3, Marunouchi 2-chome,
Chiyoda-ku, Tokyo,
100-8322, Japan
TEL: +81 3 3286 3253
FAX: +81 3 3286 3978
www.furukawa.co.jp

China:
Furukawa Shanghai, Ltd.
TEL: +86 10 8591 0608 (Beijing)
+86 21 3366 5301 (Shanghai)
FAX: +86 10 8591 0609 (Beijing)
+86 21 3366 5315 (Shanghai)
www.furukawa-sh.cn

China :
Furukawa Electric Trading SZ Ltd.
Room 2501, Block A, United Plaza,
No.5022 Binhe Road, Futian District
Shenzhen 518033, China
TEL: +86 755 8373 4878
FAX: +86 755 8373 4829
www.fehk.com.hk

Thailand :
Furukawa (Thailand) Co., Ltd.
No.191 Silom Complex Building
16th Floor, Units 4, C Silom Road,
Kwaeng Silom, Khet Bangrak,
10500, Bangkok
TEL: +66 2 632 1079
FAX: +66 2 632 1080
www.furukawa.co.th

North America :
OFS Fitel, LLC
2000 Northeast Expressway
Norcross, GA 30071, U.S.A.
TEL: +1 888 342 3743
+1 770 798 5555
FAX: +1 770 798 2135
www.ofsoptics.com

▶ **More detail information**

<http://www.furukawa.co.jp/connector/index.htm>



▶ **Contact form**

<https://www.furukawa.co.jp/srm/form/index.php?id=enfttx>

