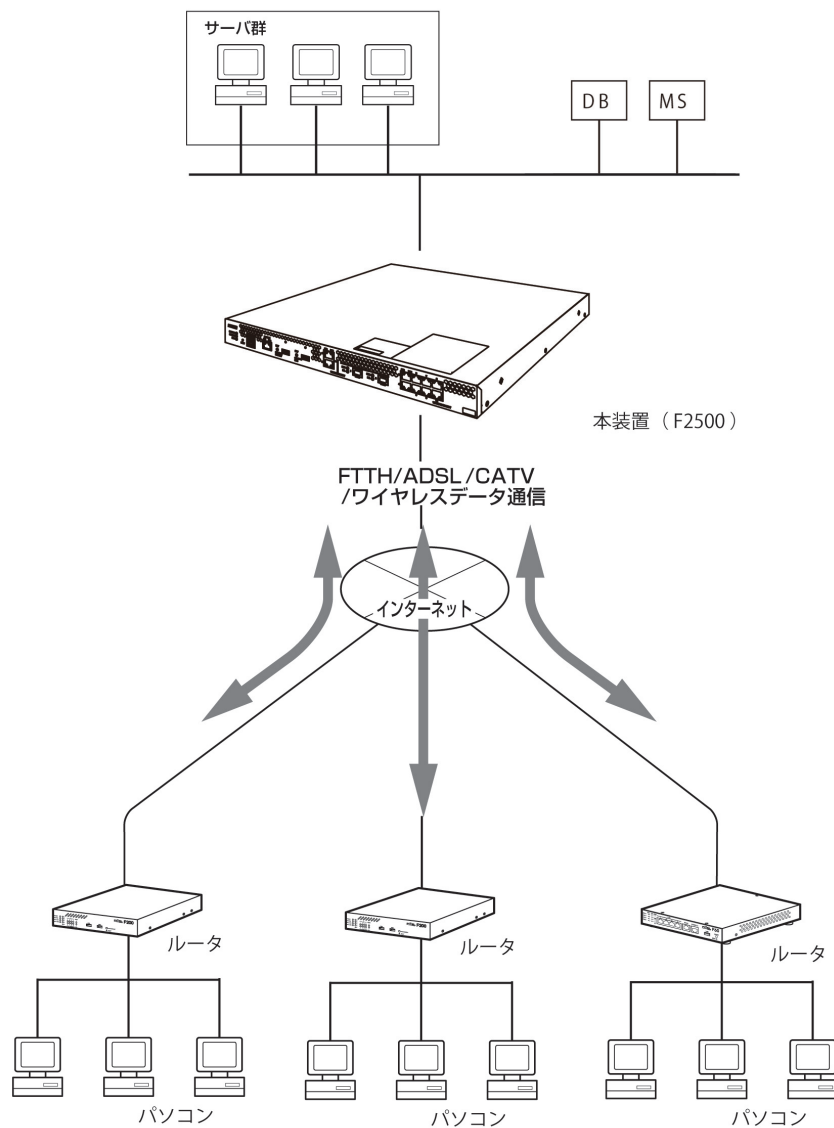

FITELnet F2500

ご利用にあたって

古河電工

はじめに

このたびは、本装置をお買い上げいただき、まことにありがとうございます。
インターネットやLANをさらに活用するために、本装置をご利用ください。



本ドキュメントには「外国為替及び外国貿易管理法」に基づく特定技術が含まれています。
従って本ドキュメントを輸出または非居住者に提供するとき、同法に基づく許可が必要となります。
Microsoft Corporation のガイドラインに従って画面写真を使用しています。

© 2018 FURUKAWA ELECTRIC CO., LTD.

目次

はじめに	2
本書の構成と使いかた	5
本書の取り扱いについて	5
本書の読者と前提知識	5
本書の構成	5
本書における商標の表記について	6
本装置のマニュアルの構成	6
安全上のご注意	7
警告表示について	7
メンテナンスに関するご注意	10
使用上のご注意	10
ツイストペアケーブルの除電について	10
セキュリティの確保について	10
清掃について	10
電波障害自主規制について	10
高調波電流規格について	11
ハイセイフティについて	11
本製品の廃棄方法について	11
ラック搭載およびテーブルタップへの接続時のご注意	11
お取り扱い上の注意事項	12
第 1 章 お使いになる前に.....	13
1.1 梱包内容／各部の名称と働き	14
1.1.1 梱包内容	14
1.1.2 本装置 前面	15
1.1.3 本装置 背面	18
1.1.4 本装置 側面	19
1.1.5 本装置 上面	20
1.1.6 本装置 底面	21
1.2 オプション	22
1.2.1 冗長電源ユニット	22
第 2 章 機器の設置.....	23
2.1 設置環境を確認する	24
2.1.1 設置条件を確認する	24
2.1.2 設置（保守）スペースを確認する	26
2.2 設置する	28
2.2.1 冗長電源ユニットの取り付け	28
2.2.2 冗長電源ユニットの取り外し	29
2.2.3 本装置を設置する	30
2.3 小型 ONU を接続する	35
2.4 SFP モジュールを接続する	36
2.5 USB 通信モジュールを使う	37
2.5.1 USB 通信モジュールを取り付ける	37
2.5.2 USB 通信モジュールを交換する（取り外す）	37
2.6 設定用パソコンを接続する	38
2.6.1 LAN で接続する	38
2.6.2 コンソールポートに接続する	43

2.7	電源を投入／切断する	45
2.7.1	電源ケーブルを接続する	45
2.7.2	電源を投入／切断する	45
2.8	時刻を設定する	46
2.9	USB メモリを使う	47
2.9.1	USB メモリを取り付ける	47
2.9.2	USB メモリを交換する（取り外す）	47
第 3 章	ソフトウェア / ライセンスキーのインストールと初期化	48
3.1	FTP サーバ機能によるソフトウェアの退避	49
3.2	環境定義情報の退避／復元	51
3.2.1	環境定義情報の退避／復元	51
3.2.2	構成定義情報の退避／復元	54
3.3	ソフトウェアを更新（インストール）する	56
3.3.1	FTP サーバとファイル名を指定	56
3.3.2	USB メモリ（usb1）／内蔵メディア（drive）上の任意のソフトウェアを指定	57
3.3.3	外部メディアを使用してソフトウェアと環境定義情報をインストールするには	59
3.4	ライセンスキーのインストール	61
3.5	ご購入時の状態に戻すには	64
3.6	装置起動時のソフトウェアの起動面の切り替え	67
索引	68

本書の構成と使いかた

本書では、本装置をお使いになる前に知っておいていただきたいことを説明しています。

本書の取り扱いについて

本取扱説明書には、本装置を安全に使用していただくための重要な情報が記載されています。

本装置を使用する前に本書を熟読してください。特に本書に記載されている「安全上のご注意」をよく読み、理解されたうえで本装置を使用してください。また、本書は本装置の使用時、いつでも参照できるように大切に保管してください。

お客様の生命、身体、財産に被害をおよぼすことなく弊社製品を安全に使っていただくために細心の注意を払っています。本装置を使用する際には、本書の説明に従ってください。

本書の読者と前提知識

本書は、ネットワーク管理を行っている方を対象に記述しています。

本書を利用するにあたって、ネットワークおよびインターネットに関する基本的な知識が必要です。

ネットワーク設定を初めて行う方でも「機能説明書」に分かりやすく記載していますので、安心してお読みいただけます。

本書の構成

以下に、本書の構成と各章の内容を示します。


章タイトル	内 容
第1章 お使いになる前に	この章では、本装置の各部の名称と働きについて説明します。
第2章 機器の設置	この章では、本装置の設置、設定用パソコンの接続について説明します。
第3章 ソフトウェア/ライセンス キーのインストールと初期 化	この章では、ソフトウェア/ライセンスキーをインストールする手順や設定内容の初期化について説明します。


マークについて


本書で使用しているマーク類は、以下のような内容を表しています。


 **ヒント** 本装置をお使いになる際に、役に立つ知識をコラム形式で説明しています。

こんな事に気をつけて 本装置をご使用になる際に、注意していただきたいことを説明しています。

 **補足** 操作手順で説明しているもののほかに、補足情報を説明しています。

 **参照** 操作方法など関連事項を説明している箇所を示します。

 **警告** 製造物責任法（PL）関連の警告事項を表しています。本装置をお使いの際は必ず守ってください。

 **注意** 製造物責任法（PL）関連の注意事項を表しています。本装置をお使いの際は必ず守ってください。

本書における商標の表記について

Windows は、米国 Microsoft Corporation の米国およびその他の国における登録商標です。
本書に記載されているその他の会社名および製品名は、各社の商標または登録商標です。

製品名の略称について

本書で使用している製品名は、以下のように略して表記します。

製品名称	本文中の表記
Microsoft® Windows® 10 Home 64 ビット版	Windows 10 または Windows
Microsoft® Windows® 10 Pro 64 ビット版	

本装置のマニュアルの構成

本装置の取扱説明書は、以下のとおり構成されています。使用する目的に応じて、お使いください。

マニュアル名称	内容
F2500 ご利用にあたって (本書)	F2500 の設置方法やソフトウェアのインストール方法を説明しています。
コマンドリファレンス-構成定義編-	装置の機能の動作を設定するためのコマンドについて、パラメタの詳細な情報を説明しています。
コマンドリファレンス-運用管理編-	装置の再起動など運用に関わるコマンド、およびプロトコルセッションのクリアや統計情報のクリアなど装置を制御するためのコマンドについて、パラメタの詳細な情報を説明しています。
機能説明書	本装置の便利な機能について説明しています。
トラブルシューティング	トラブルが起きたときの原因と対処方法を説明しています。
メッセージ集	システムログ情報などのメッセージの詳細な情報を説明しています。
仕様一覧	本装置のハード/ソフトウェア仕様と MIB/Trap 一覧を説明しています。

安全上のご注意

警告表示について

本装置を安全にご使用いただき、人身や財産への危害を未然に防ぐために守っていただきたい事項を示しています。以下の表示と記号の意味、内容をよくご理解のうえ、お読みください。



警告




正しく使用しない場合、死亡や重傷など、人体への重大な障害をもたらすおそれがあることを示します。



注意

正しく使用しない場合、軽傷または中程度の傷害を負うおそれがあることを示します。また、本装置や本装置に接続している機器に損害を与えるおそれがあることを示します。

危害や損害の内容を示すために、以下の記号を使用しています。

記号	記号の意味
	△ で表示された記号は、警告や注意事項を示しています。記号の中やその脇には、具体的な内容が記載されています。
	○ で表示された記号は、してはいけない禁止行為を示しています。記号の中やその脇には、具体的な内容が記載されています。
	● で表示された記号は、必ず従っていただく行為の強制、指示を示しています。記号の中やその脇には、具体的な内容が記載されています。



警告

本装置を安全にお使いいただくために、必ずお守りください。正しく使用しない場合、死亡や重傷など、人体への重大な障害をもたらすおそれがあることを示します。

警告事項	
<p>分解禁止</p> <p>本装置の分解・解体・改造・再生を行わないでください。 感電・火災・故障の原因となります。</p>	<p>アース線接続</p> <p>必ず3端子のACケーブルをご使用ください。3端子AC電源コンセントのアース端子が接地されていることをご確認ください。アース接続しないで使用すると、感電のおそれがあります。</p>
<p>禁止</p> <p>電源ケーブルを傷つけたり、加工したりしないでください。 電源ケーブルの上に物をのせたり、引っ張ったり、無理に曲げたり、ねじったり、加熱したりして、ケーブルを傷めないでください。ケーブルを束ねた状態で使用しないでください。感電や火災のおそれがあります。その他のケーブル類も同様です。</p>	<p>禁止</p> <p>表示された電源電圧以外の電圧で使用しないでください。 また、タコ足配線をしないでください。 感電・火災の原因となります。</p>
<p>ぬれ手禁止</p> <p>ぬれた手で、電源ケーブルを抜き差ししないでください。 感電のおそれがあります。</p>	<p>禁止</p> <p>電源ケーブルや電源プラグが傷んだり、コンセントの差し込み口がゆるいときは使用しないでください。 そのまま使用すると、感電・火災の原因となります。</p>
<p>接触禁止</p> <p>近くで雷が発生したときは、本装置、電源ケーブル、およびその他のケーブルに触れないでください。 感電の原因となります。</p>	<p>プラグを抜く</p> <p>万一、発熱、発煙、異臭、異音がするなどの異常が発生した場合は、ただちに使用を中止してください。 すぐに電源プラグをコンセントから抜き、煙などの異常が出なくなるのを確認し、弊社の技術員または弊社が認定した技術員に連絡してください。 そのまま使用すると、感電・火災の原因となります。</p>
<p>異物禁止</p> <p>本装置の通風孔などから内部に金属類や燃えやすいものなどの、異物を差し込んだり、落としたりしないでください。 また、水などの液体を入れないでください。 万一、異物や液体が入った場合は、まず電源プラグをコンセントから抜いて、弊社の技術員または弊社が認定した技術員に連絡してください。そのまま使用すると、感電・火災・故障の原因となります。</p> <p>プラグを抜く</p>	<p>禁止</p> <p>インタフェースコネクタには、適合する回線のコネクタ以外のものを絶対に差し込まないでください。 感電・故障の原因となります。</p>
<p>感電注意</p> <p>サービスマン以外は、カバーを開けないでください。 また、保守時には、必ず電源ケーブルを抜いてください。 感電のおそれがあります。</p>	<p>注意</p> <p>梱包に使用しているビニール袋は、お子さまが口に入れたり、かぶって遊んだりしないようにしてください。 窒息の原因となります。</p>
<p>注意</p> <p>小さな部品などは、小さなお子さまが誤って飲み込むことがないように、小さなお子さまの手の届かないところに置いてください。 万一、飲み込んだ場合は、ただちに医師と相談してください。</p>	<p>禁止</p> <p>清掃の際、清掃用スプレー（可燃性物質を含むもの）を使用しないでください。 火災・故障の原因となります。</p>

 **注意**

正しく使用しない場合、軽傷または中程度の傷害を負うおそれがあることを示します。
また、本装置や本装置に接続している機器に損害を与えるおそれがあることを示します。

注意事項	
 禁止 電源が入っている状態で本装置に長時間（1分以上）触れないでください。 低温火傷の原因となることがあります。	 禁止 光源部（レーザー光など）を直接見ないでください。 目を痛めるおそれがあります。
 禁止 本装置は、縦置きにしないでください。 横置きは2段（最下段含む）まで積み重ねることができません。 3段以上または本装置以外は積み重ねないでください。 落下による怪我・破損・故障の原因となります。	 禁止 本装置の上に物を置いたり、本装置の上で作業したりしないでください。 本装置が破損・故障したり、作業者が負傷したりするおそれがあります。
 禁止 本装置をぐらついた台の上や傾いたところなど不安定な場所に設置しないでください。 また、強い衝撃や振動の加わる場所で使用しないでください。 落下による怪我・破損・故障の原因となります。	 ! 本装置は、屋内に設置してください。 屋外に設置すると故障の原因となります。
 ! 国内でだけ使用してください。 本装置は、国内仕様になっていますので、海外では使用できません。	 禁止 極端な高温または低温状態や温度変化の激しい場所で使用しないでください。 故障の原因となります。本装置の使用温度範囲を守ってください。
 禁止 本装置を薬品の噴霧気中や薬品に触れる場所など腐食性ガス発生環境下では使用しないでください。 破損・故障の原因となります。	 禁止 電子レンジなど、強い磁界を発生する装置のそばで使用しないでください。 故障の原因となります。
 ! 本装置の通気孔の確保およびケーブル処理に必要な空間をとってください。 本装置を並べて使用する場合でも、それぞれに必要なサービスエリアを設けてください。 ケーブルの障害や故障の原因となります。	 ! 本装置を移動するときは、必ず電源ケーブルをコンセントから抜いてください。 故障の原因となります。
 ! 配線工事は、正しく行ってください。 正しい配線工事を行わないと正常な通信が行えないだけでなく、本装置の故障にもつながります。	 禁止 直射日光の当たる場所や暖房機の近く、湿気、ほこりの多い場所には置かないでください。 感電や火災のおそれがあります。
 禁止 本装置内部が高温になるため、通気孔をふさがないでください。 火災のおそれがあります。	 ! 電源ケーブルは、プラグ部分を持ってコンセントから抜いてください。 プラグが傷んで感電や火災のおそれがあります。
 ! 電源プラグは、電源コンセントに確実に奥まで差し込んでください。 差し込みが不十分な場合、感電・発煙・火災の原因となります。	 ! 電源プラグの金属部分、およびその周辺にほこりが付着している場合は、乾いた布でよくふき取ってください。 そのまま使用すると、火災の原因となることがあります。
 禁止 使用中の本装置を布で覆ったり、包んだりしないでください。 熱がこもり、火災の原因となることがあります。	 禁止 ラジオやテレビジョン受信機のそばで使用しないでください。 ラジオやテレビジョン受信機に雑音が入る場合があります。

メンテナンスに関するご注意

- 決してご自身では修理を行わないでください。故障の際は、弊社の技術員または弊社が認定した技術員によるメンテナンスを受けてください。
- 本装置をご自身で分解したり改造したりしないでください。本装置の内部には、高電圧の部分および高温の部分があり危険です。

使用上のご注意

- 本製品を安定した状態でご使用になれる期間は5年が目安です。これは使用環境温度が40℃を想定した数値です。
- 本製品として提供される取扱説明書、装置本体およびソフトウェアは、お客様の責任においてご使用ください。
- 本製品の使用によって発生する損失やデータの損失については、弊社では一切責任を負いかねます。また、本製品の障害の保証範囲はいかなる場合も、本製品の代金としてお支払いいただいた金額を超えることはありません。あらかじめご了承ください。
- 本製品で提供されるソフトウェアおよび本製品用として弊社より提供される更新用ソフトウェアを、本製品に組み込んで使用する以外の方法で使用する、また、改変や分解を行うことは一切許可しておりません。
- コンソールポートには、指定のコンソールケーブル以外は接続しないでください。コネクタ形状（RJ-45、8ピンモジュラーコネクタ）が同じISDNやLANなどの異なったインタフェースケーブルを誤接続すると故障の原因となります。

補足 本製品には、コンソールケーブルは同梱されていません。

ツイストペアケーブルの除電について

ツイストペアケーブルは、ご使用の環境などによって、静電気が帯電することがあります。静電気が帯電したツイストペアケーブルをそのまま機器に接続すると、機器または機器の接続ポートが誤動作したり、壊れたりすることがあります。

機器に接続する直前に静電気除去ツールなどをご使用いただき、ツイストペアケーブルに帯電している静電気をアース線などに放電して接続してください。

また、静電気を放電したあと、接続しないまま長時間放置すると、放電効果が失われますのでご注意ください。

セキュリティの確保について

パスワードを設定しない場合、ネットワーク上のだれからでも本装置の設定を行うことができます。セキュリティの面からは非常に危険なため、パスワードは必ず設定してください。また、設定したパスワードは定期的に変更してください。

清掃について

本装置を清掃する場合、布に水（または水で薄めた中性洗剤）を含ませ、固く絞ってからふいてください。

ふき取りのときに、本装置のスイッチ類やすきまなどに、水が入らないように十分にご注意ください。

電波障害自主規制について

この装置は、クラス A 情報技術装置です。この装置を家庭環境で使用すると電波妨害を引き起こすことがあります。この場合には使用者が適切な対策を講ずるよう要求されることがあります。

VCCI-A

高調波電流規格について

本製品は、高調波電流規格 JIS C 61000-3-2 適合品です。

ハイセイフティについて

本製品は、一般事務用、パーソナル用、家庭用、通常の産業用等の一般的用途を想定して設計・製造されているものであり、原子力施設における核反応制御、航空機自動飛行制御、航空交通管制、大量輸送システムにおける運行制御、生命維持のための医療用機器、兵器システムにおけるミサイル発射制御など、極めて高度な安全性が要求され、仮に当該安全性が確保されない場合、直接生命・身体に対する重大な危険性を伴う用途（以下「ハイセイフティ用途」という）に使用されるよう設計・製造されたものではありません。

お客様は、当該ハイセイフティ用途に要する安全性を確保する措置を施すことなく、本製品を使用しないでください。ハイセイフティ用途に使用される場合は、弊社の担当営業までご相談ください。

本製品の廃棄方法について

本製品を廃棄する場合は、国、都道府県並びに地方自治体の法規・条例に従って処理してください。

ラック搭載およびテーブルタップへの接続時のご注意



警告

本装置をラックへ搭載する場合は、使用温度環境の管理、物理的安定性の確保、漏えい電流に対する注意が必要です。本装置のラックへの搭載は、これらの知識を有した技術者が行ってください。感電、火災などの原因となります。

- 本装置の動作保証温度、湿度を超えないように、ラック内外の温度と湿度を管理してください。
- 本装置は、前面吸気、背面排気の構造となっております。吸気面および排気面をふさがないように設置してください。
- 搭載するラックの最大積載量を考慮して搭載してください。
- 設置場所の電源供給能力を確認して設置してください。
- 本装置の電源ケーブルをテーブルタップに接続する場合、テーブルタップの接地線を通して大漏えい電流が流れることがあります。電源接続の前に、必ず接地接続を行ってください。電源ケーブルが分電盤に直接接続されない場合、工業用プラグを持ったテーブルタップを使用してください。

お取り扱い上の注意事項

本装置を取り扱う際に、以下の点に注意してください。

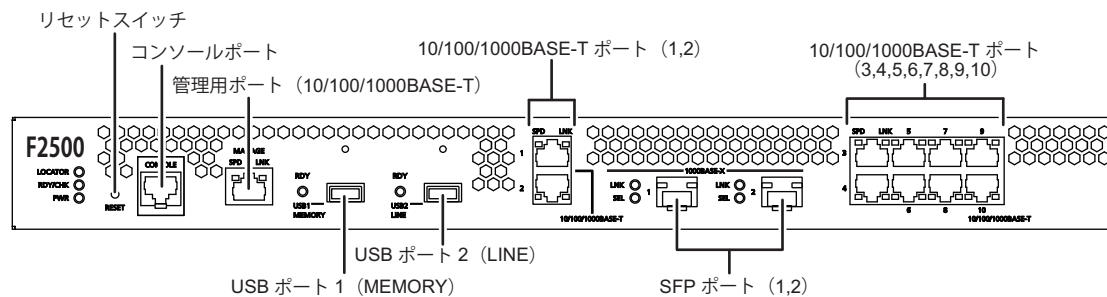
- 本装置の構成定義情報は、設定完了後にお客様自身で管理・保管してください。
万一、故障発生時に弊社で復旧作業を行う場合は、弊社技術員がお客様で管理・保管していただいている構成定義情報を使用させていただきます。
この構成定義情報をお客様からご提供いただけない場合は、復旧までに長時間かかることがあります。
構成定義情報は、適宜バックアップを取り、最新状態のものを管理・保管してください。
- 本装置は、雷や静電気などに対する保護回路を内蔵していますが、雷や静電気などが装置内に入ると、一部機能が使用できなくなることがあります。
この場合、装置の電源を再投入することで正常な状態に復旧します。なお、電源を再投入しても一部機能が使用できない、または、電源が入らない場合は、「保護回路で保護しきれない状態となり装置が破壊された」と考えられます。このような場合は、弊社の技術員または弊社が認定した技術員にご確認ください。
- ソフトウェアの更新中は、絶対に電源の切断またはリセットを行わないでください。更新中に電源を切断またはリセットした場合は、ソフトウェアの更新を再度行う必要があります。

第1章 お使いになる前に

この章では、本装置の各部の名称と働きについて説明します。

1.1	梱包内容／各部の名称と働き.....	14
1.1.1	梱包内容.....	14
1.1.2	本装置 前面.....	15
1.1.3	本装置 背面.....	18
1.1.4	本装置 側面.....	19
1.1.5	本装置 上面.....	20
1.1.6	本装置 底面.....	21
1.2	オプション.....	22
1.2.1	冗長電源ユニット.....	22

1.1.2 本装置 前面



- リセットスイッチ 装置を再起動させるためのスイッチです。再起動させる場合は、先の尖ったもので押してください。先の折れやすいものは、装置内で折れて故障の原因となりますので、使用しないでください。
- コンソールポート コンソールケーブルでパソコンと接続します。

⚠ 注意

コンソールポートはパソコンの **RS232C** インタフェースと接続するためのポートです。ほかのインタフェース (**LAN/ISDN** など) を接続しないでください。故障の原因となります。

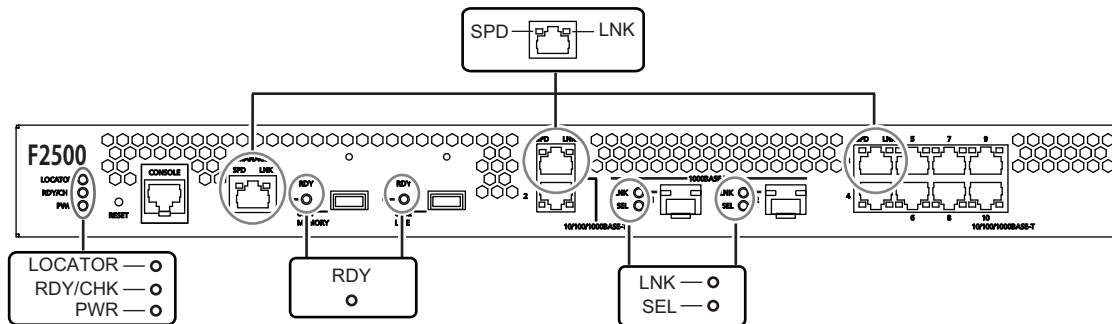
- 管理用ポート 中継用に最適化されていません。管理用ネットワークへの接続やメンテナンスに使用してください。
- USB ポート 1 (MEMORY) USB デバイス (USB メモリ) を接続します。USB メモリは、構成定義情報およびソフトウェアを退避/復元する場合に使用します。
- USB ポート 2 (LINE) USB デバイス (USB 通信モジュール) を接続します。
- 10/100/1000BASE-T ポート 10/100/1000Mbps の HUB 装置、パソコンおよびワークステーションとつなぐときに使用します。カテゴリ 5e のケーブルを差し込みます。
- SFP ポート (1,2) 1000BASE-SX/1000BASE-LX/1000BASE-PX 規格に対応した SFP モジュール/小型 ONU を装着し、光ファイバーケーブルを接続します。接続するときは、SFP スロットキャップを取り外してください。

こんな事に気をつけて

10/100/1000BASE-T ポートのポート 1 と SFP ポート 1 は併用できません。

10/100/1000BASE-T ポートのポート 2 と SFP ポート 2 は併用できません。

ランプの詳細



- **LOCATOR ランプ** 装置位置表示機能／FLASHアクセス／外部メディアスタートの状態を表示します。

こんな事に気をつけて

LOCATOR ランプが緑色で点滅しているとき、電源の切断およびリセットを行わないでください。ソフトウェアを格納するメモリ領域（インストール面）の内容が破壊されます。

- **RDY/CHK ランプ** 装置状態／装置位置表示機能の状態を表示します。異常な動作時は、橙色で点灯します。弊社の技術員または弊社が認定した技術員に連絡してください。
- **PWR ランプ** 電源の状態を表示します。
- **SPD ランプ** 中継用インタフェース、管理用ポートのリンクスピードを表示します。
- **LNK ランプ** 中継用インタフェース、管理用ポートのリンク状態と duplex、および送受信状態を表示します。
- **RDY ランプ** USB ポートの状態を表示します。
- **LNK ランプ (SFP)** SFP モジュールの状態（リンク、送受信、異常）を表示します。
- **SEL ランプ** SFP モジュールの使用可能状態を表示します。

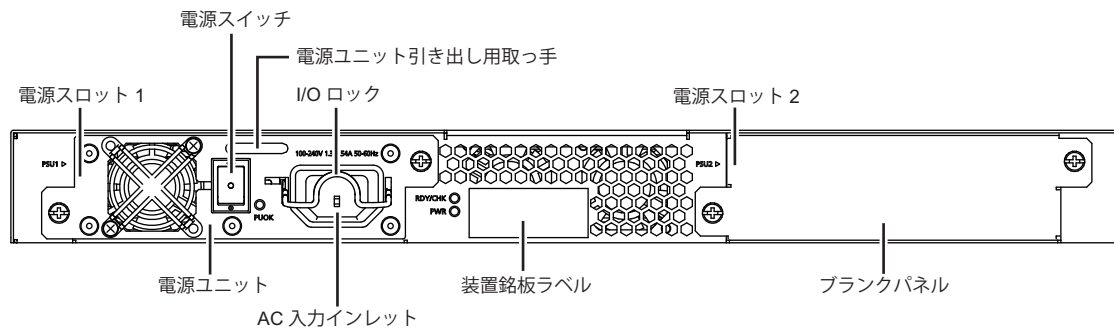
各ランプの表示内容

ランプ名	表示	状態
LOCATOR ランプ	緑色で点滅	FLASH にアクセス中であることを示します。 外部メディアスタート実行時は、ソフトウェアをインストールしていることを示します。
	橙色で点灯	外部メディアスタートによるインストールが失敗したことを示します。
	橙色で点滅	装置位置表示コマンドが有効になっていることを示します。
	消灯	装置位置表示コマンドが無効になっていることを示します。 FLASH へのアクセスが発生していないことを示します。
RDY/CHK ランプ	緑色で点灯	装置が正常な状態であることを示します。
	緑色で点滅	装置が起動中であることを示します。
	橙色で点灯	異常（アラーム状態）であることを示します。 弊社の技術員または弊社が認定した技術員に連絡してください。
	橙色で点滅	装置位置表示コマンドが有効になっていることを示します。
	消灯	無通电の状態です。
PWR ランプ	緑色で点灯	電源が投入されていることを示します。
	消灯	電源が未投入であることを示します。
SPD ランプ	緑色で点灯	1000Mbps でリンクアップしていることを示します。
	橙色で点灯	10Mbps または 100Mbps でリンクアップしていることを示します。
	消灯	リンクしていないこと（リンクダウン）を示します。
LNK ランプ	緑色で点灯	Full Duplex でリンクアップしていることを示します。
	緑色で点滅	通信が行われている（データがやり取りされている）状態を示します。
	橙色で点灯	Half Duplex でリンクアップしていることを示します。
	橙色で点滅	通信が行われている（データがやり取りされている）状態を示します。
	消灯	リンクしていないこと（リンクダウン）を示します。
RDY ランプ	緑色で点灯	USB ポートに USB デバイスが接続され、正常な動作をしている状態を示します。
	緑色で点滅	USB メモリを接続している場合は、リード/ライドしている状態を示します。 USB 通信モジュールの場合は、通信が行われている（データがやり取りされている）状態を示します。
	橙色で点灯	USB デバイスを利用できないことを示します。
	消灯	USB デバイスにアクセスしていないことを示します。
LNK ランプ（SFP）	緑色で点灯	SFP モジュールがリンクアップしていることを示します。
	緑色で点滅	通信が行われている（データがやり取りされている）状態を示します。
	橙色で点灯	SFP モジュールに異常があることを示します。
	消灯	リンクしていないこと（リンクダウン）を示します。
SEL ランプ	緑色で点灯	SFP モジュール（1000BASE-X）が選択されていることを示します。 1000BASE-T インタフェースが使用不可であることを示します。
	消灯	SFP モジュール（1000BASE-X）が使用不可であることを示します。 1000BASE-T インタフェースが使用できることを示します。

補足

- LOCATOR ランプで装置の位置を確認する場合は、LOCATOR ランプが橙色の点滅状態であることを確認してください。
- 光ケーブル未接続時も小型 ONU を挿入した時点で、リンクが確立します。

1.1.3 本装置 背面



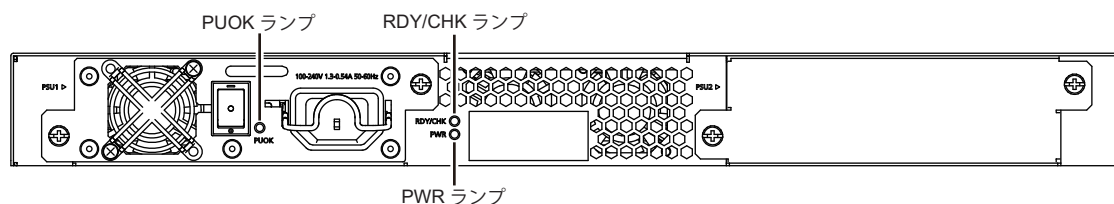
- 電源スロット 1 電源ユニットを装着するスロットです。本装置には電源ユニットを2個搭載することができます。
- 電源ユニット 本装置に電源を供給するモジュールです。
- 電源スイッチ 「|」側へ押すと、電源が入ります。
「○」側へ押すと、電源が切れます。
- 電源ユニット引き出し用取っ手 電源スロットから電源ユニットを引き出す際に使用する取っ手です。

⚠ 注意

電源ユニット引き出し用取っ手は、電源ユニットの引き出し以外の用途（本体を持ち上げたり、電源ユニットを持ち運ぶなど）に使用しないでください。破損・故障したり、作業者が負傷したりするおそれがあります。

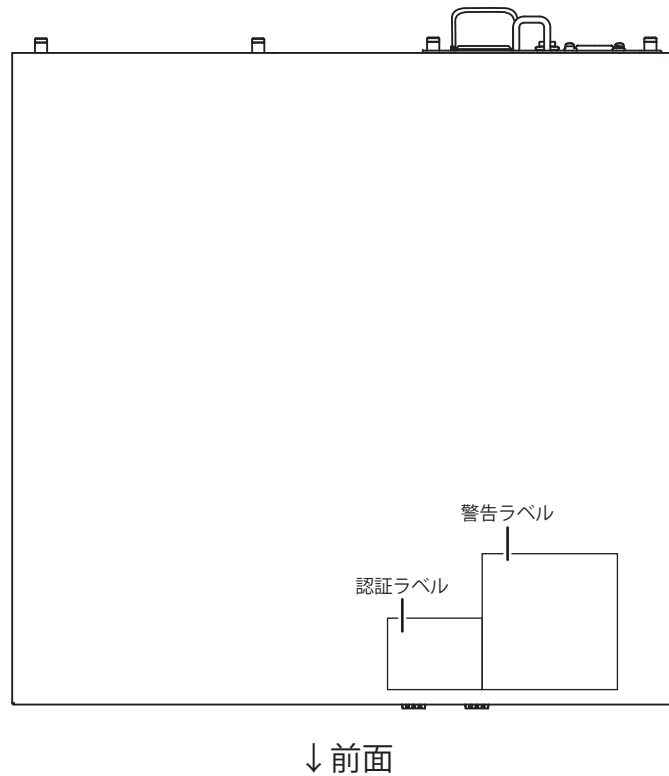
- AC 入力インレット 同梱の AC 電源コード（FG 端子付きプラグ）を接続するコネクタです。
- I/O ロック 電源ケーブル抜け防止用 I/O ロックです。
- 装置銘板ラベル ハードウェア版数、型名、シリアル番号（製造号機）、製造年月が記載されています。
- 電源スロット 2 電源ユニットを装着するスロットです。本装置には電源ユニットを2個搭載することができます。
- ブランクパネル 電源ユニットを装着しない電源スロットに取り付けます。

ランプの詳細



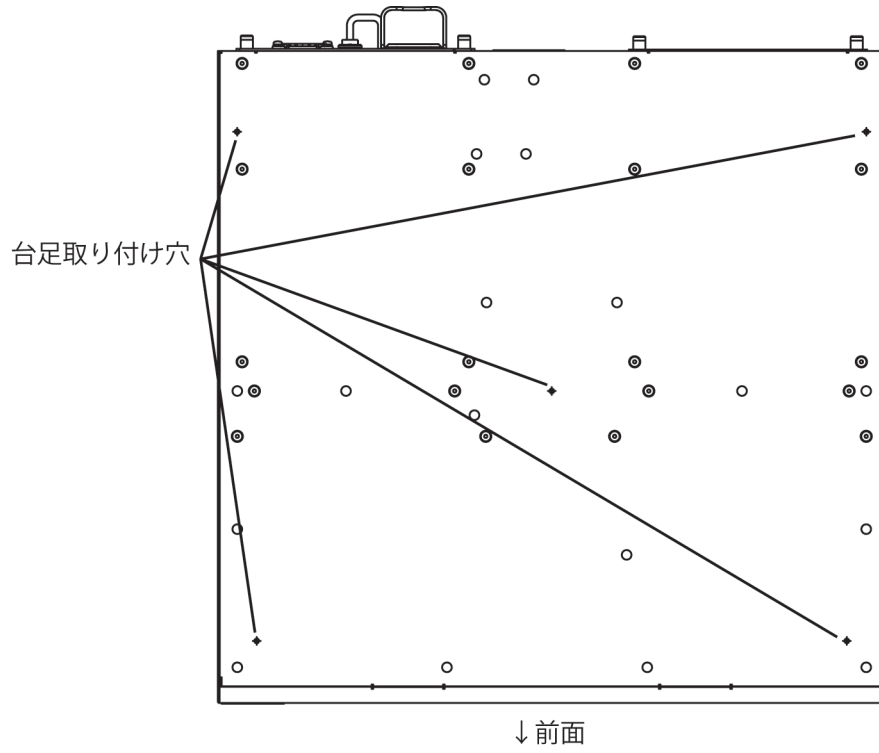
- PUOK ランプ 電源ユニットの動作状態（正常／異常）を示します。
- RDY/CHK ランプ 装置状態／装置位置表示機能の状態を表示します。
異常な動作時は、橙色で点灯します。弊社の技術員または弊社が認定した技術員に連絡してください。
装置前面の RDY/CHK ランプと同じ表示となります。
- PWR ランプ 電源の状態を表示します。
装置前面の PWR ランプと同じ表示となります。

1.1.5 本装置 上面



- 認証ラベル 技術基準適合認証番号、本装置のMACアドレスおよび出荷時のソフトウェア情報（ファームウェア版数）などが記載されています。
- 警告ラベル 本装置の取り扱い上、注意していただきたいことが記載されています。

1.1.6 本装置 底面



- 台足取り付け穴 平置き用の台足を取り付ける穴です。

1.2 オプション

1.2.1 冗長電源ユニット

本装置は、電源ユニットを最大2台搭載した冗長構成で運用できます。電源ユニットを冗長している場合、どちらか一方の電源ユニットの異常により出力停止となった場合、または、どちらか一方の電源供給が停止された場合でも、もう一方の電源ユニットによりシステム運用を続行することができます。

⚠注意

電源ユニット引き出し用取っ手は、電源ユニットの引き出し以外の用途（本体を持ち上げたり、電源ユニットを持ち運ぶなど）に使用しないでください。破損・故障したり、作業者が負傷したりするおそれがあります。

こんな事に気をつけて

- 電源ユニットの異常を検出し電源出力が停止した場合、復旧するには、電源スイッチを切断したあと、30秒以上たってから再度電源を投入してください。
- 異常が発生した電源ユニットを交換する場合、電源ユニットを取り外し30秒以上経過してから、新しい電源ユニットを挿入してください。
- 電源ユニットを2台搭載した冗長構成の場合、電源の出力を監視する機能が有効になります。電源ユニットの出力監視機能により、電源ユニットの異常時だけでなく、電源スイッチの切断や電源供給の停止による電源出力停止状態によって、RDY/CHKランプが橙点灯します。
- 電源ユニットを2台搭載している場合は、1分以内に両方の電源を投入してください。非冗長状態が1分を超過した場合、RDY/CHKランプが橙点灯し、本装置の異常を通知します。RDY/CHKランプが橙点灯した場合は、電源スイッチを投入したあと、エラーログを消去してください。
なお、異常と判断するまでの時間は設定により変更することができます。
- 2台搭載した状態で、どちらか一方の電源だけを投入した場合、両方の電源のファンが回転します。

第2章 機器の設置

この章では、本装置の設置、設定用パソコンの接続について説明します。

2.1	設置環境を確認する.....	24
2.1.1	設置条件を確認する.....	24
2.1.2	設置（保守）スペースを確認する.....	26
2.2	設置する.....	28
2.2.1	冗長電源ユニットの取り付け.....	28
2.2.2	冗長電源ユニットの取り外し.....	29
2.2.3	本装置を設置する.....	30
2.3	小型 ONU を接続する.....	35
2.4	SFP モジュールを接続する.....	36
2.5	USB 通信モジュールを使う.....	37
2.5.1	USB 通信モジュールを取り付ける.....	37
2.5.2	USB 通信モジュールを交換する（取り外す）.....	37
2.6	設定用パソコンを接続する.....	38
2.6.1	LAN で接続する.....	38
2.6.2	コンソールポートに接続する.....	43
2.7	電源を投入／切断する.....	45
2.7.1	電源ケーブルを接続する.....	45
2.7.2	電源を投入／切断する.....	45
2.8	時刻を設定する.....	46
2.9	USB メモリを使う.....	47
2.9.1	USB メモリを取り付ける.....	47
2.9.2	USB メモリを交換する（取り外す）.....	47

2.1 設置環境を確認する

設置する前に、以下のことを確認してください。

- 同梱の「ご使用になる前に」に記載されている本装置およびオプションの梱包内容がすべてそろっている。
- 各インタフェースコネクタに接続するケーブルが、各インタフェースの用途に適合している。

⚠警告

インタフェースコネクタには、適合する回線のコネクタ以外のものを絶対に差し込まないでください。感電・故障の原因となります。

参照 「1.1.1 梱包内容」(P.14)

2.1.1 設置条件を確認する

本装置では、以下の環境を確保して設置してください。

⚠注意

以下の条件を守って設置してください。条件以外の環境で本装置を使用すると、故障の原因となります。

湿温度条件

	温度 (°C)	湿度 (%RH)
動作時	0 ~ 45	15 ~ 85
休止時	0 ~ 50	8 ~ 90

電源条件


項目	条件
電圧	AC100V ~ 125V ±10%
周波数	50Hz / 60Hz +2%、-4%
アース	空調アース、建屋アースと同一でないこと、D種接地（第三種接地）以上
電力	供給電源は70W以上の容量を供給

設置条件

項目	可否	条件
縦置き	×	—
平置き	○	装置に台足を取り付けてご使用ください。
段積み	○	多段積みは本装置の上に1台まで積み重ねることができます。装置に台足を取り付けてご使用ください。

チェックリスト

条件が守られているかを以下のチェックリストで確認してください。

チェック内容	チェック結果
本装置の上に物をのせていない（ただし、台足をつけた本装置1台までは可）	
本装置の通気孔をふさいでいない	
本装置を縦置きにしていない	
本装置の設置場所は直射日光の当たる場所や暖房機の近く、湿気、ほこりの多い場所ではない	
本装置の設置場所は振動の激しい場所や傾いた場所などの不安定な場所ではない	
本書の「安全上のご注意」を読みました  参照 (P.7)	

2.1.2 設置（保守）スペースを確認する

本装置の設置および保守を行う場合は、以下のスペースを確保してください。

本装置の設置（保守）スペースを確保する

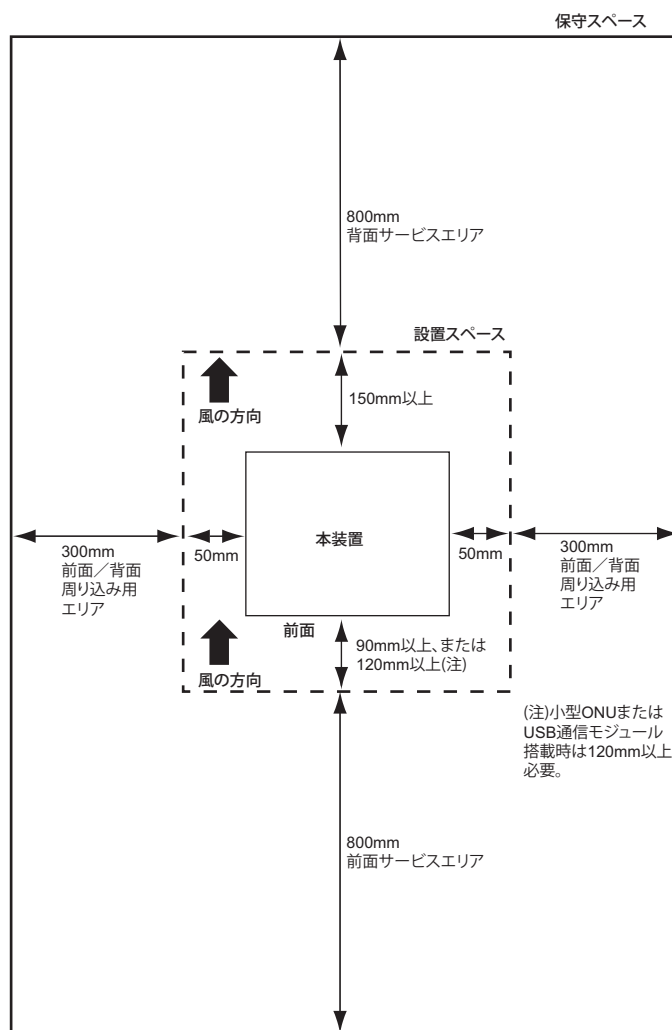
卓上設置の場合

卓上設置を行う場合は、必ず同梱の台足を底面の決められた位置に取り付けてください。

本装置の設置および保守を行う場合は、以下のスペースを確保してください。

本装置は、内蔵の冷却ファンにより、前面吸気、背面排気の構造になっています。

本装置を設置する場合は、以下の設置スペースを確保して、風の流れを妨げる場所に物を置かないでください。

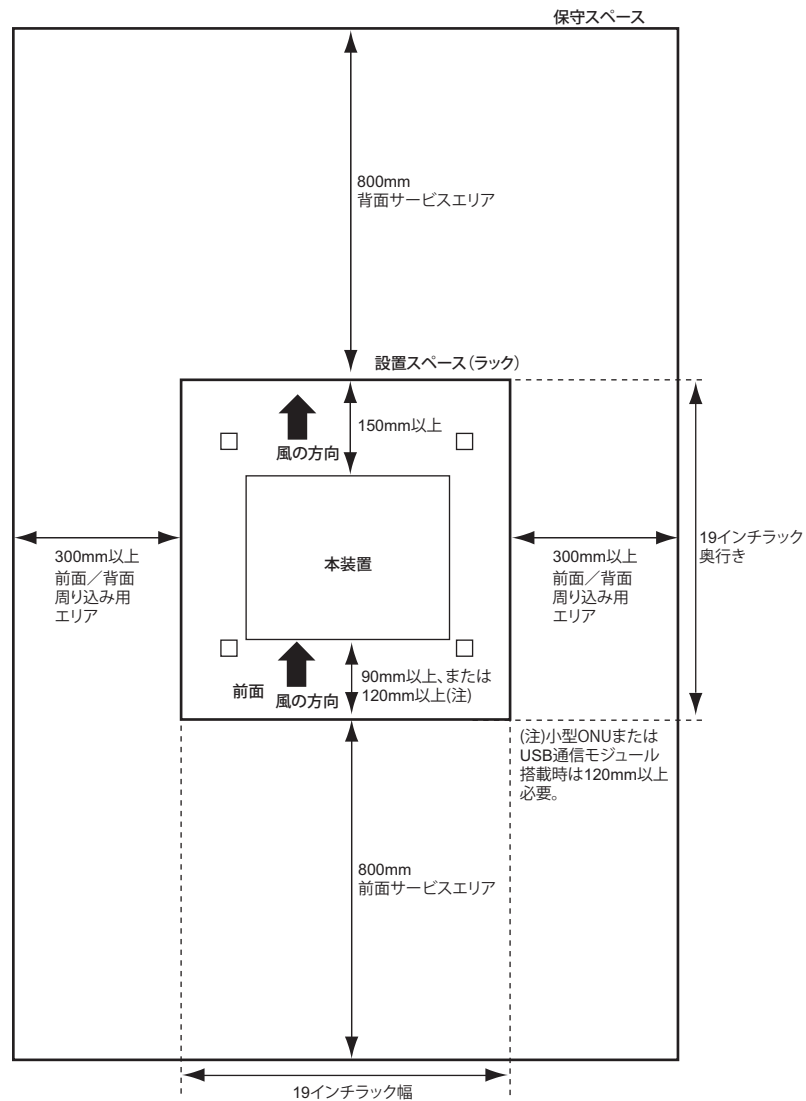


ラック搭載の場合

本装置の設置および保守を行う場合は、以下のスペースを確保してください。

本装置は、内蔵の冷却ファンにより、前面および背面で吸排気の構造になっています。

本装置を設置する場合は、以下の設置スペースを確保して、風の流れを妨げる場所に物を置かないでください。



2.2 設置する

本装置は、オプションとして冗長電源ユニットを利用することができます。
冗長電源ユニットの取り付け方法および取り外し方法、本装置の設置方法について説明します。

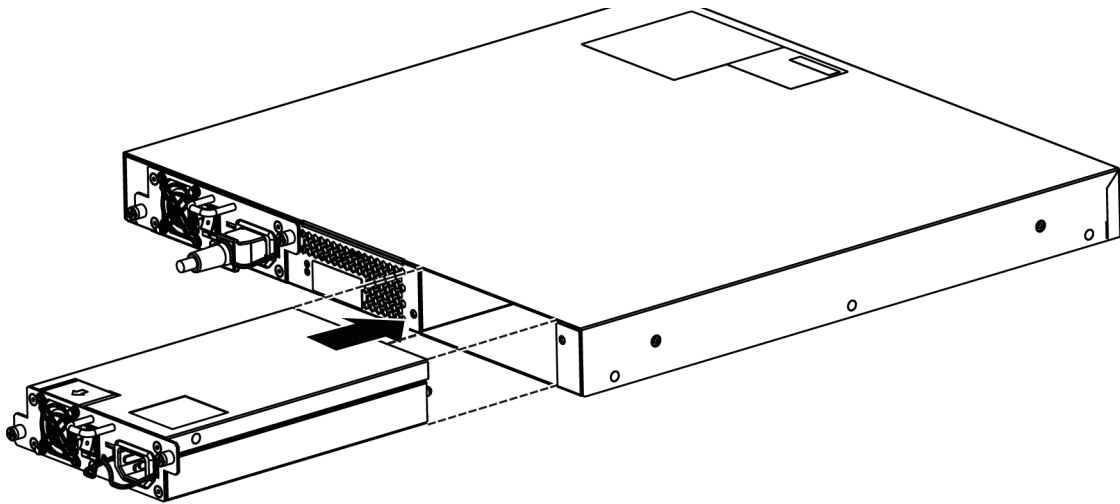
2.2.1 冗長電源ユニットの取り付け

冗長電源ユニットを本装置背面の電源スロットに取り付けます。

1. 電源スロットに固定されている固定ネジとブラックパネルを取り外します。
2. 冗長電源ユニットを、電源スロットにゆっくり挿入します。

こんな事に気をつけて

- 取り付ける電源ユニットの電源スイッチは、切れた状態（「○」側）にしてください。
- 冗長電源ユニットは、電源ケーブルを差し込んだ状態で挿入しないでください。



3. 固定ネジを締めて、冗長電源ユニットを本装置にしっかり固定します。
取り外したブラックパネルは保管してください。

2.2.2 冗長電源ユニットの取り外し

冗長電源ユニットを本装置背面の電源スロットから取り外します。

⚠注意

電源ユニット引き出し用取っ手は、電源ユニットの引き出し以外の用途（本体を持ち上げたり、電源ユニットを持ち運ぶなど）に使用しないでください。破損・故障したり、作業者が負傷したりするおそれがあります。

1. 取り外す電源ユニットの電源スイッチを切断します。
2. 差し込んである電源ケーブルを抜きます。

参照 「2.7 電源を投入／切断する」(P.45)

3. 固定ネジを取り外して、電源ユニット引き出し用取っ手を持ち、装置本体から **10cm** 程度引き出したところで両手に持ち替え、電源スロットから引き出します。
4. 電源ユニットを交換する場合には、取り付けの手順に従って取り付けます。
電源ユニットを取り付けない場合には、ブランクパネルを電源スロットにつけて、固定ネジで本装置にしっかり固定します。

こんな事に気をつけて

電源モジュールを装着しない電源スロットには、必ずブランクパネルを装着してください。

2.2.3 本装置を設置する

本装置は、卓上またはラックに設置することができます。
設置する際は、安全に保守するために、前後のスペースを確保してください。
それぞれの設置方法について、以下に示します。

卓上に設置する

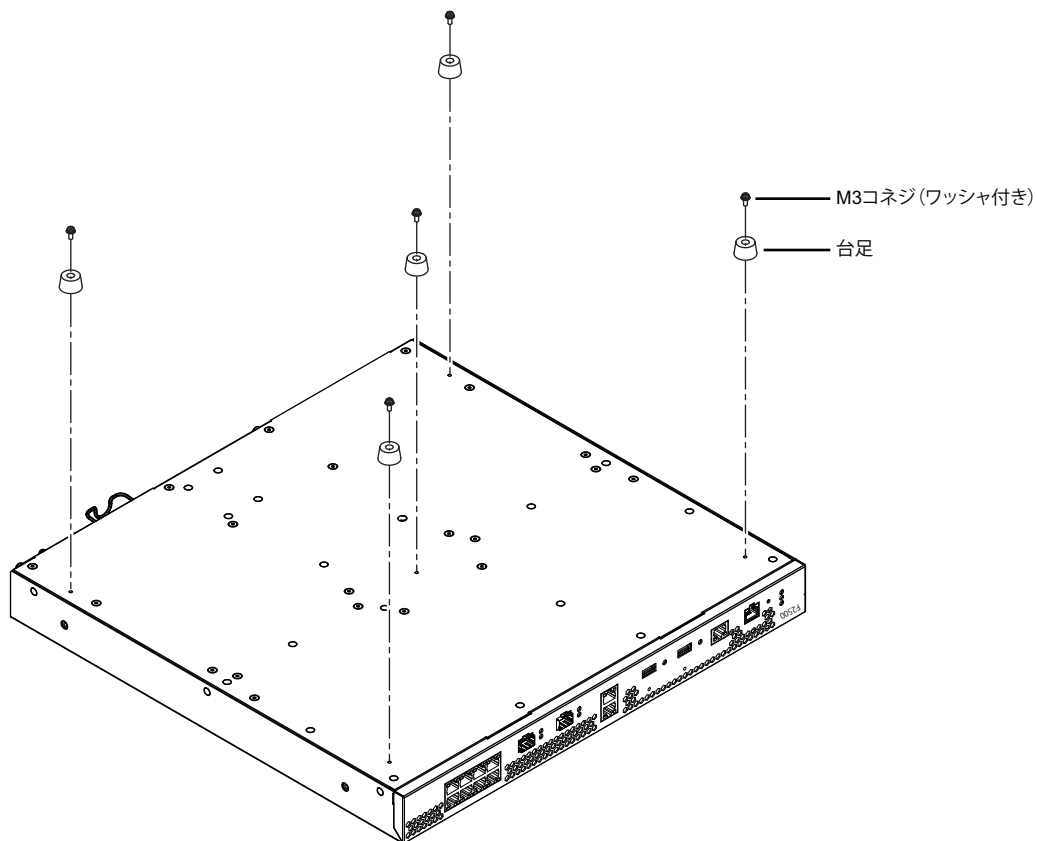
本装置は、平らな卓上に置いて運用することができます。
同梱の台足（5個）とM3コネジ（ワッシャ付き）（5個）を用意します。

参照 「1.1.1 梱包内容」 (P.14)

以下に、設置手順を示します。

1. 本装置の上面と底面を逆にして平面上に置きます。
2. 台足をM3コネジ（ワッシャ付き）（5個）で本装置に取り付けます。

参照 「1.1.6 本装置 底面」 (P.21)



3. 本装置を卓上に設置します。

参照 「2.1.2 設置（保守）スペースを確認する」 (P.26)

ラックに搭載する

本装置は、ラックに搭載して運用することができます。

以下の同梱の部品を用意します。

- ラック搭載金具（左右各1個）
- 装置固定金具（2個）
- M5 コネジ（ワッシャ付き）（8個）
- M4 サラネジ（4個）
- ケージナット（10個）

参照 「1.1.1 梱包内容」(P.14)

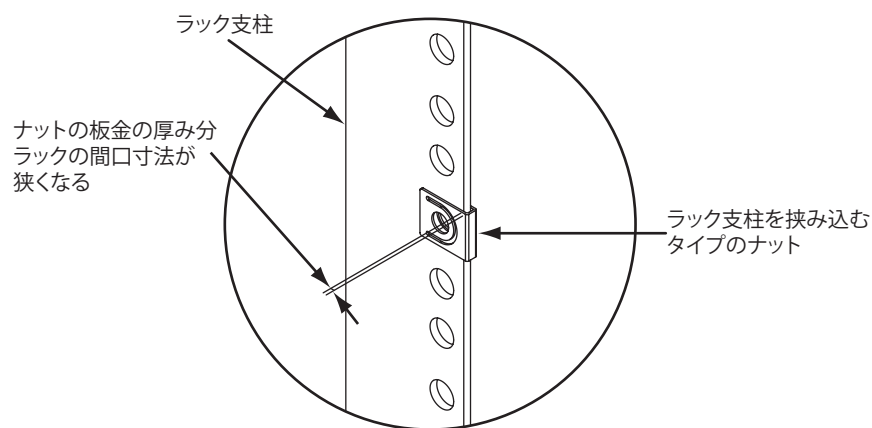
以下に、搭載手順を示します。

警告

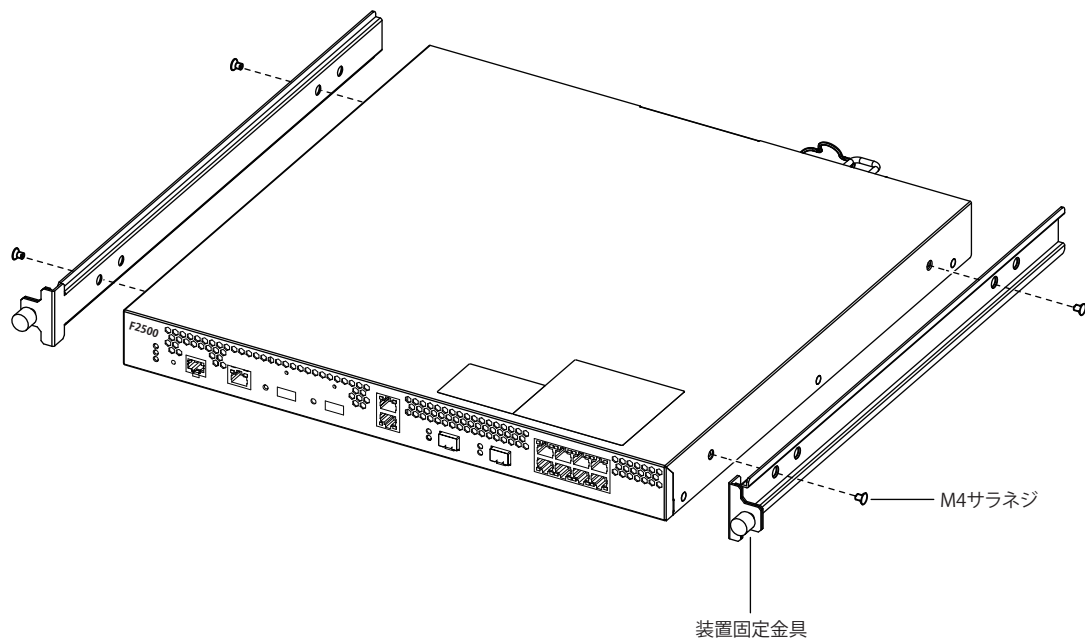
本装置を鍵が掛かるラックに搭載する場合は、ラック内部のサービスコンセントを使用してください。ラック外部のコンセントを使用する場合は、別途ラック内部で電源ケーブルを固定してください。電源ケーブルに外部からの張力が加わると、I/Oロックで電源ケーブルを固定した箇所に不測の力が加わり、電源ケーブルの断線・接触不良を起し、感電・火災の原因となります。

こんな事に気をつけて

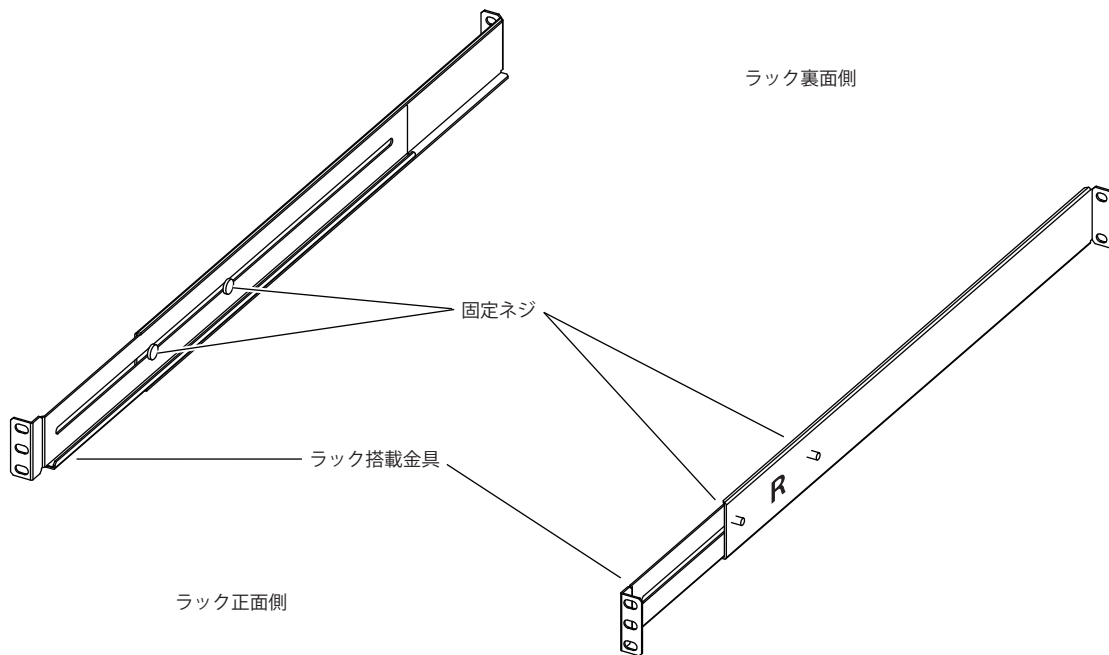
- ラック搭載時は、本装置に台足を取り付けしないでください。
- ラックおよびラックの支柱の穴の形状により、同梱のネジおよびケージナットが使用できないことがあります。そのときは、ラックに合った固定用のネジおよびナットを用意してください。その際、以下に示すような、ラックの支柱を挟み込むタイプのナットを使用すると、ラックの間口を狭めてしまうため、本装置が搭載できなくなる場合があります。ナットの選定には、注意してください。



1. 本装置を平面上に置きます。
2. 装置固定金具を M4 サラネジ (4 個) で、本装置に取り付けます。



3. ラック搭載金具の固定ネジをいったんゆるめて、ラック支柱間の長さに調整します。



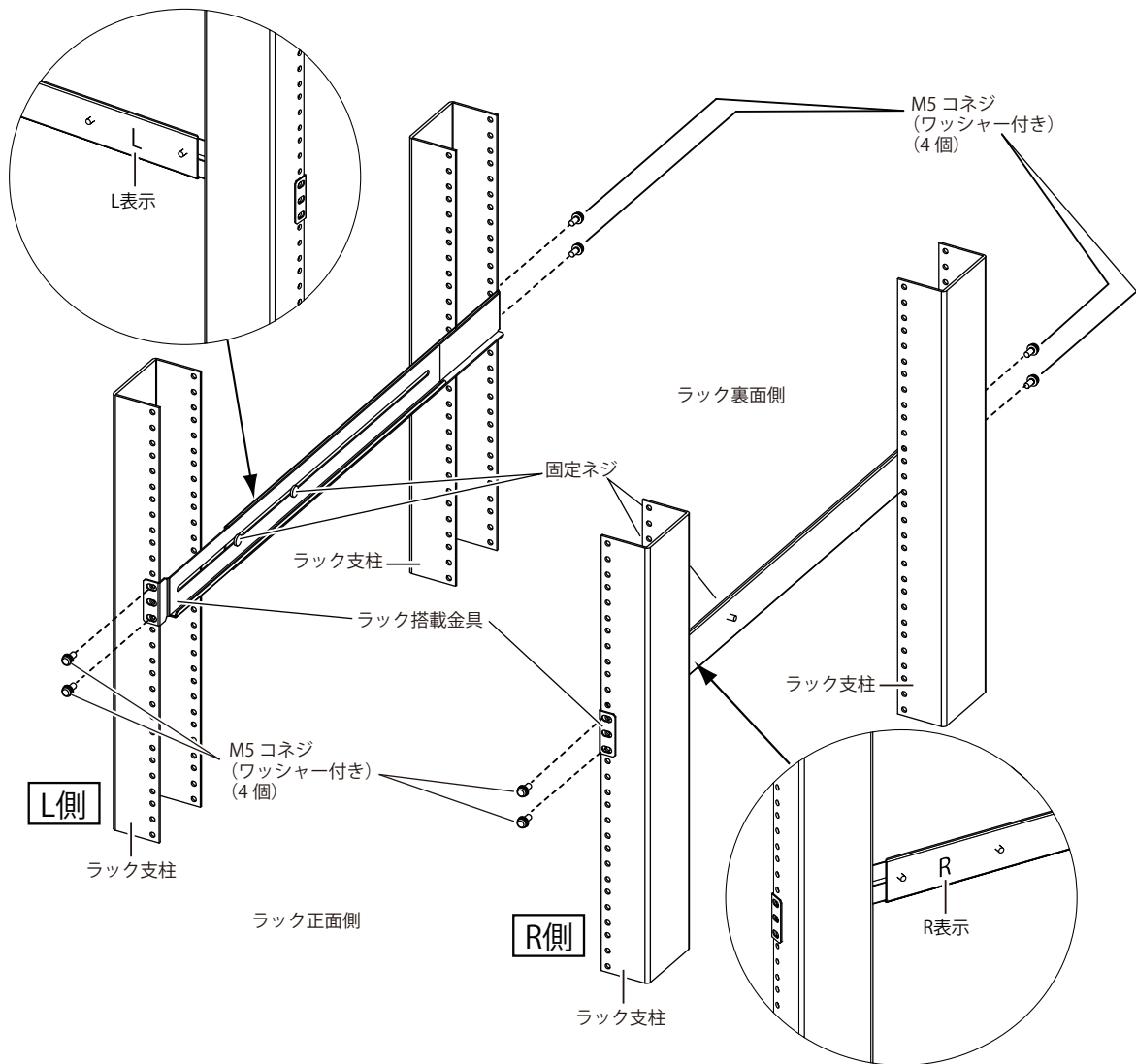
4. ラック搭載金具をラックに取り付けます。

ラック支柱の取り付け穴が四角の場合など、必要に応じてゲージナット（ラック前面6個、ラック背面4個）をラック支柱に取り付けます。

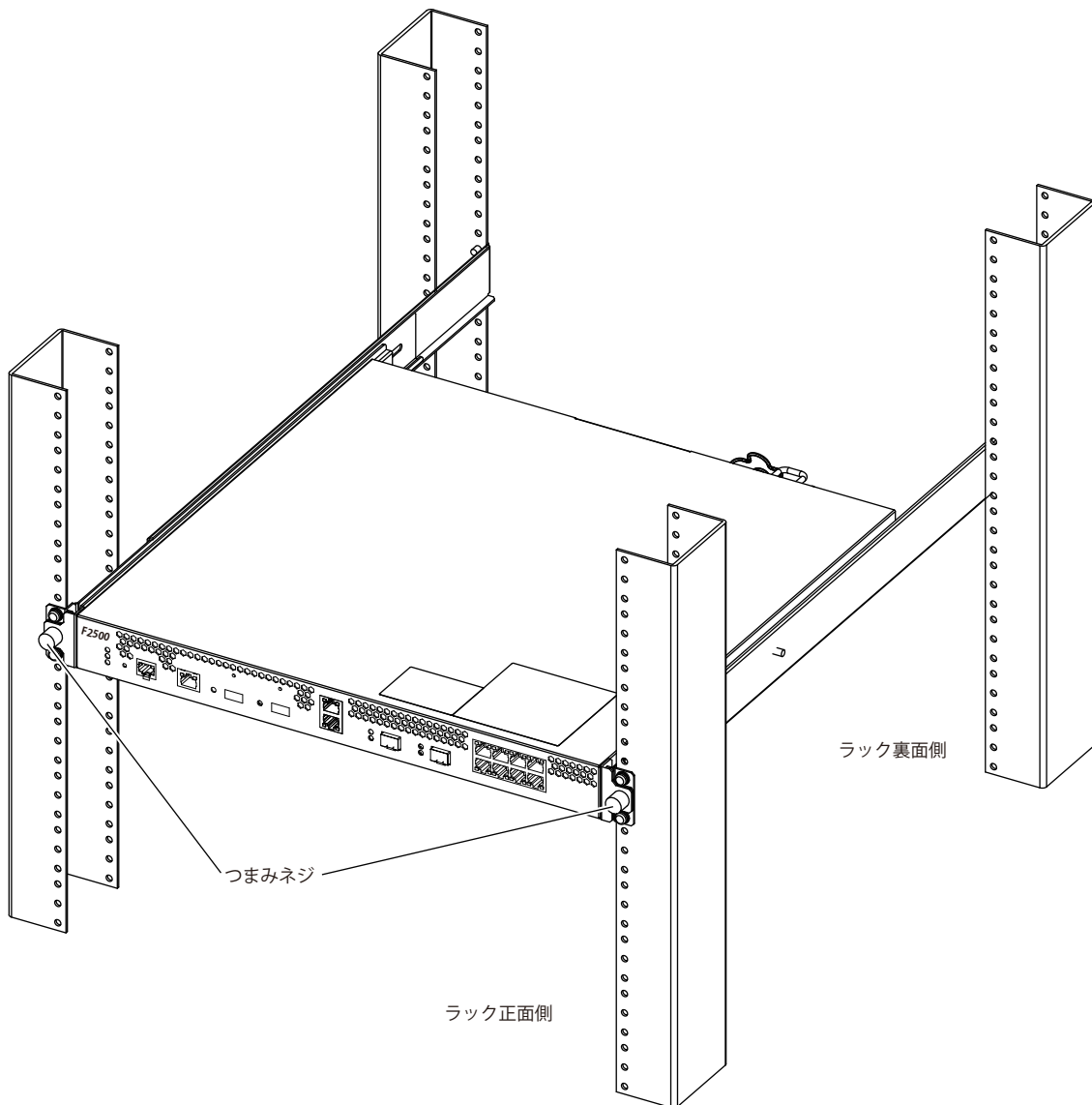
ラック搭載金具のL/R表記を確認してください。R表示があるラック搭載金具は、正面右側の支柱に取り付け、L表示があるラック搭載金具は正面左側の支柱に取り付けてください。

ラック搭載金具をラック正面側支柱の外側からM5 コネジ（ワッシャー付き）（4個）と裏面側支柱の外側からM5 コネジ（ワッシャー付き）（4個）で固定します。

そのあと、ラック搭載金具の固定ネジ（4個）を締めます。



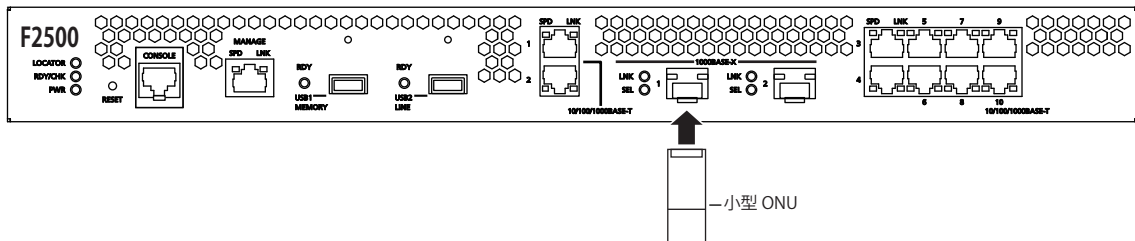
5. 本装置をラック支柱に取り付けたラック搭載金具に挿しこむように入れ、プラスドライバーを使って、装置固定金具前面のつまみネジ（ネジサイズM5）で固定します。



2.3 小型ONUを接続する

小型ONUを接続します。

SFPポート1またはSFPポート2のSFPスロットキャップを外し、小型ONUをSFPポートに確実に取り付け、本装置と小型ONUをロックしてください。



⚠注意

本装置の電源が入っている状態で、小型ONUの取り付け/取り外しをしないでください。故障の原因となります。ただし、**offline /online** コマンドで交換手順を実行すると、本装置の電源が入っている状態でも小型ONUの取り付け/取り外しをすることができます。

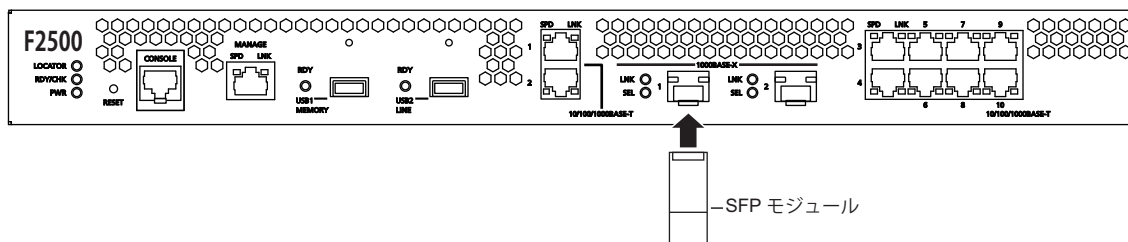
こんな事に気をつけて

- 10/100/1000BASE-Tポートのポート1とSFPポート1は併用できません。
10/100/1000BASE-Tポートのポート2とSFPポート2は併用できません。
ご使用になるポートにだけ、ツイストペアケーブル、またはSFPモジュール/小型ONUと光ケーブルを接続してください。
- 本装置の電源が入ったまま、小型ONUを交換または新規に取り付ける場合には、以下の手順で行ってください。
 1. **offline gigaethernet 1/1** コマンド(SFPポート1の場合)または、**offline gigaethernet 1/2** コマンド(SFPポート2の場合)で、小型ONUを交換または新規に取り付けるSFPポートを閉塞します。
 2. 交換の場合は、光ケーブルを外したあと小型ONUを取り外し、代わりの小型ONUを取り付けます。
新規に取り付ける場合は、小型ONUを取り付けます。
 3. 光ケーブルを接続し、**online gigaethernet 1/1** コマンド(SFPポート1の場合)または、**online gigaethernet 1/2** コマンド(SFPポート2の場合)で、SFPポートの閉塞を解除します。
- 故障した小型ONUを交換する場合は、小型ONUを抜いて20秒以上経過してから、新しい小型ONUを挿入してください。
- 取り外したSFPスロットキャップは、なくさないように保管してください。

2.4 SFP モジュールを接続する

SFP モジュールを接続します。

SFP ポート1またはSFP ポート2のSFP スロットキャップを外し、SFP モジュールをSFP ポートに確実に取り付け、本装置とSFP モジュールをロックしてください。



⚠️ 注意

本装置の電源が入っている状態で、**SFP** モジュールの取り付け/取り外しをしないでください。故障の原因となります。ただし、**offline /online** コマンドで交換手順を実行すると、本装置の電源が入っている状態でも **SFP** モジュールの取り付け/取り外しをすることができます。

こんな事に気をつけて

- 10/100/1000BASE-T ポートのポート1とSFP ポート1は併用できません。
10/100/1000BASE-T ポートのポート2とSFP ポート2は併用できません。
ご使用になるポートにだけ、ツイストペアケーブル、またはSFP モジュール/小型ONUと光ケーブルを接続してください。
- 故障したSFP モジュールを交換する場合は、SFP モジュールを抜いて20秒以上経過してから、新しいSFP モジュールを挿入してください。
- 取り外したSFP スロットキャップは、なくさないように保管してください。

2.5 USB 通信モジュールを使う

本装置は、USB 通信モジュールを使用できます。

USB 通信モジュールは、本装置前面の USB ポート 2 (LINE) に取り付けます。

⚠注意

通信異常が発生するおそれがありますので、アクセス中は抜かないでください。

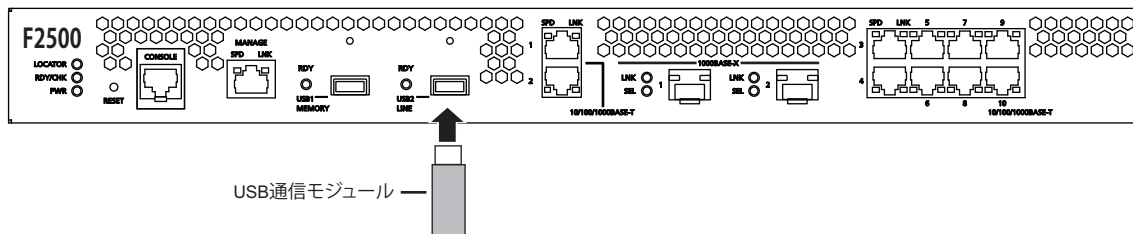
こんな事に気をつけて

USB 通信モジュールは電源を投入したまま、取り付け/取り外しが可能です。

2.5.1 USB 通信モジュールを取り付ける

USB 通信モジュールの取り付け手順について説明します。

1. USB 通信モジュールを装置前面の USB ポート 2 (LINE) に最後まで差し込みます。



2.5.2 USB 通信モジュールを交換する (取り外す)

USB 通信モジュールの交換 (取り外し) 手順について説明します。

1. TELNET またはコンソールから、USB ポート 2 (LINE) を安全な取り外しが可能な状態にします。

```
# usb detach 2
```

2. USB ポート 2 (LINE) が安全な取り外しが可能な状態になったことを確認します。

本装置の USB ポート 2 (LINE) の RDY ランプが消灯したことを確認します。

3. 本装置から USB 通信モジュールを取り外します。

補足

USB 通信モジュールを取り外すだけの場合は、ここまでの手順で終わりです。

4. 交換する USB 通信モジュールを本装置に取り付けます。

5. USB ポート 2 (LINE) が使用可能な状態になったことを確認します。

本装置の USB ポート 2 (LINE) の RDY ランプが緑色で点灯したことを確認します。

2.6 設定用パソコンを接続する

設定用パソコンを本装置に接続します。



ツイストペアケーブルを機器に接続する直前に、静電気除去ツールなどを使用してケーブルに帯電している静電気を除電してください。除電については、「[ツイストペアケーブルの除電について](#)」(P.10)を参照してください。

2.6.1 LANで接続する

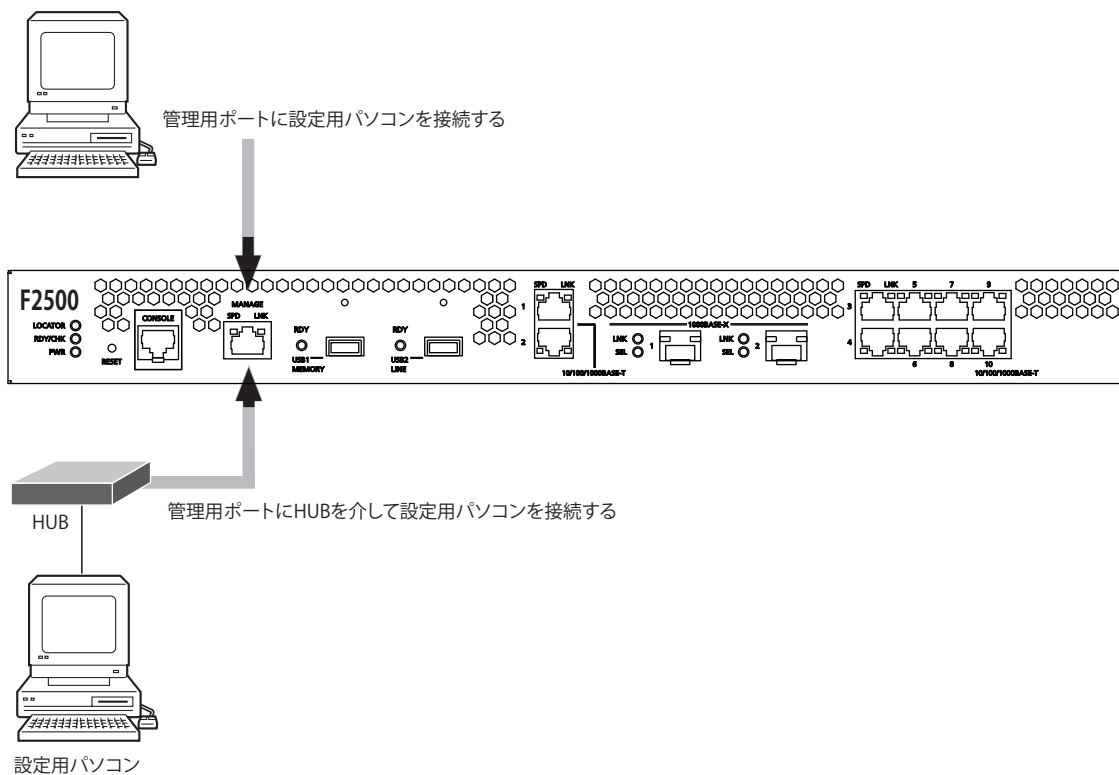
必要なハードウェア／ソフトウェア

本装置を接続するために、以下のハードウェアとソフトウェアを用意します。

- パソコン
設定用パソコンが1台必要です。
- LANカード
設定用パソコンにLANカードが装着されている必要があります。パソコンにLANポートがある場合は、LANカードを装着する必要はありません。
- LANケーブル
本装置および設定用パソコンをつなぐLANケーブルが必要です。
- TCP/IP ソフトウェア
telnetまたはsshが使用できるオペレーティングシステムが必要です。

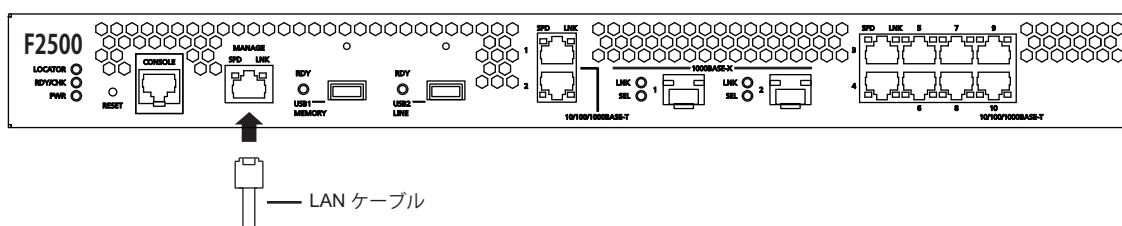
LAN ケーブルを接続する

本装置は、AutoMDI/MDI-X 機能をサポートすることにより、LAN ポートに差し込んだケーブルがストレートケーブルであるか、クロスケーブルであるかを自動認識し、パソコンと HUB を意識せずに LAN ケーブルを接続することができます。



設定用パソコンと本装置を LAN ケーブル（ストレート）で直接つなぐ手順を説明します。

1. パソコンの 10/100/1000BASE-T ポートに LAN ケーブルの一方の端を差し込みます。
LAN ケーブルの接続、取り外しには電源を切る必要はありません。
2. 本装置の管理用ポートに LAN ケーブルのもう一方の端を差し込みます。



こんな事に気をつけて

- ご購入時は、管理用ポートからだけ設定できます。
- ご購入時の管理用ポートは、MDI を自動検出する設定になっています。管理用ポートに接続する機器（パソコン、HUB など）も MDI を自動検出する設定になっている場合、正常に接続できないことがあります。この場合は、接続する機器の MDI の自動検出を無効に設定してください。

電源を投入する

本装置の電源が切断されている場合は、電源を投入します。

参照 「2.7 電源を投入／切断する」(P.45)

補足 LANケーブルの接続、および取り外しに際して電源を切断する必要はありません。

設定用パソコンを準備する

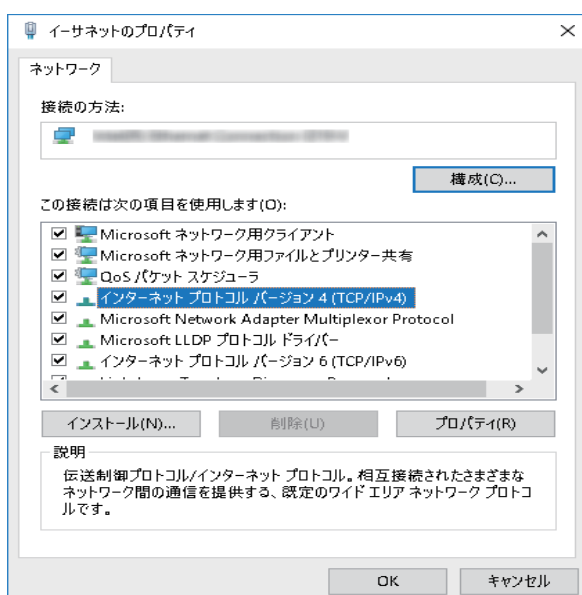
ここでは、Windows 10のパソコンを設定用パソコンにする手順について。

ほかのOSをお使いの場合は、パソコンまたはOSをご購入時に同梱のマニュアルを参照してください。

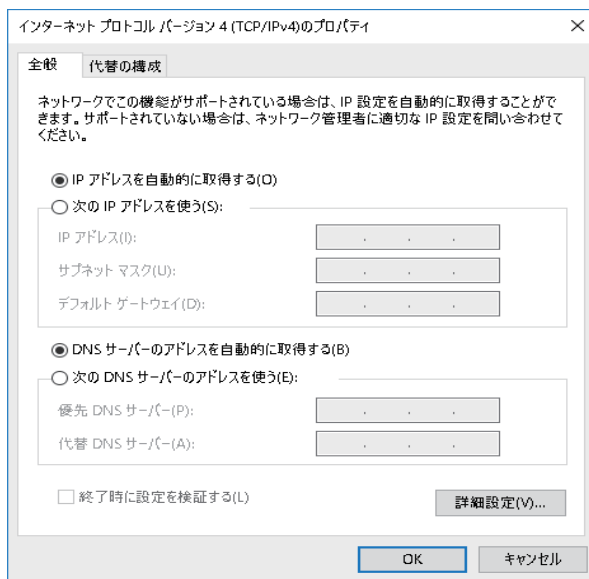
1. [Windows ロゴ] ボタン、スタートメニューの [設定] の順にクリックします。
2. [ネットワークとインターネットのイーサネット]、[アダプタのオプションを変更する] の順にクリックします。
3. [イーサネット] アイコンを右クリックし、[プロパティ] をクリックします。
[イーサネットのプロパティ] ダイアログボックスが表示されます。
4. 一覧にインターネットプロトコルバージョン4 (TCP/IPv4) が含まれていることを確認します。

補足 一覧にTCP/IPが見つからない場合は、TCP/IPのインストールが必要です。Windows 10のマニュアルを参照して、インストールしてください。

5. 一覧から「インターネットプロトコルバージョン4 (TCP/IPv4)」を選択します。



6. [プロパティ] ボタンをクリックします。
[インターネットプロトコルバージョン4 (TCP/IPv4) のプロパティ] ダイアログボックスが表示されます。



7. パソコンの IP アドレスを指定します。
「IP アドレスを自動的に取得する」を選択します。
IP アドレスを固定で設定する場合は、「次の IP アドレスを使う」を選択して、本装置と同じネットワークの IP アドレス/サブネットマスクを指定します。
本装置のご購入時の IP アドレスは「192.168.1.1」、サブネットマスクは「255.255.255.0」です。
8. [OK] ボタンをクリックします。
[イーサネットのプロパティ] ダイアログボックスに戻ります。
9. [閉じる] ボタンをクリックします。
設定した内容が有効になります。

補足 ipconfig コマンドを使って、IP アドレスやアダプタアドレス (MAC アドレス) などの現在の IP 設定情報を確認できます。

- Windows 10 の場合
 1. [Windows ロゴ] ボタン、[Windows システムツール]、[コマンドプロンプト] の順にクリックします。
 2. 「ipconfig」を指定します。

本装置にログインする

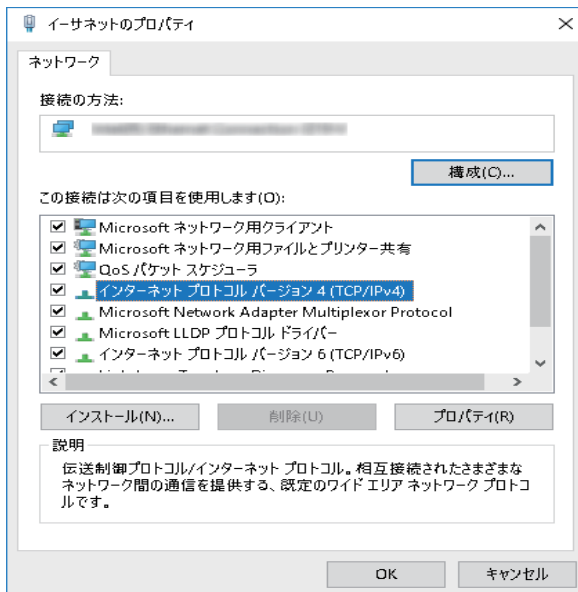
設定用のパソコンが Windows 10 の場合は、以下のように操作します。

Telnet クライアントを追加する

Telnet クライアントプログラムがインストールされていない場合は、Telnet クライアントを追加します。

1. [Windows ロゴ] ボタン、[Windows システムツール]、[コントロールパネル] の順にクリックします。
2. コントロールパネルの [プログラム] - [プログラムと機能] を開き、左側のメニューにある [Windows の機能の有効化または無効化] をクリック します。

3. 一覧から [Telnet クライアント] を選択します。



4. [OK] ボタンをクリックします。
5. [閉じる] ボタンをクリックします。
設定した内容が有効になります。

telnet でログインする

1. [Windows ロゴ] ボタン、[Windows システムツール]、[ファイル名を指定して実行] の順にクリックします。
2. 「telnet (本装置の IP アドレス)」を指定します。

こんな事に気をつけて

30 分間 (ご購入時の状態)、入力がないと telnet が切斷されます。

ssh でログインする

ssh でログインするには、SSH クライアントソフトウェアが別途必要です。

SSH クライアントソフトウェアのマニュアルを参照して、本装置の IP アドレスを指定して接続してください。

こんな事に気をつけて

- ssh でログインするには、本装置に ssh を有効にするための設定が必要です。本装置のご購入時の状態では ssh でのログインはできません。
- 30 分間入力がないと ssh が切斷されます

2.6.2 コンソールポートに接続する

必要なハードウェア／ソフトウェア

本装置を接続するために、以下のハードウェアとソフトウェアを用意します。

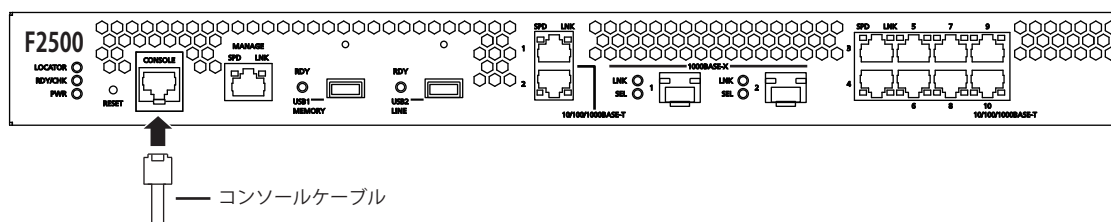
- パソコン
設定用のパソコンが1台必要です。
- コンソールケーブル
本装置と設定用のパソコンをつなぐコンソールケーブルが必要です。

補足 本製品には、コンソールケーブルは同梱されていません。

- 通信ソフトウェア
ターミナルソフトウェアが必要です。

コンソールケーブルを接続する

1. パソコンとコンソールケーブルを接続します。
コンソールケーブルの接続、取り外しには電源を切る必要はありません。
2. 本装置のコンソールポートにコンソールケーブルのRJ45プラグを差し込みます。



電源を投入する

本装置の電源が切断されている場合は、電源を投入します。

参照 「2.7 電源を投入／切断する」(P.45)

補足 LANケーブルの接続、および取り外しに際して電源を切断する必要はありません。

設定用パソコンを準備する

ターミナルソフトウェアでログインする

1. 設定用のパソコンでターミナルソフトウェアを起動します。
2. 設定条件を以下のように設定します。

項目	設定値
スタート Bit	1
データ Bit	8
パリティ Bit	なし
ストップ Bit	1
同期方式	非同期
通信速度	9600
フロー制御	なし

設定条件の設定方法については、ターミナルソフトウェアのマニュアルを参照してください。

3. [Return] キーまたは [Enter] キーを押します。
4. 画面に「login:」と表示されたことを確認します。
5. operator と入力して、[Return] キーまたは [Enter] キーを押します。
6. 画面に「password:」が表示されたことを確認します。
初期状態ではパスワードが設定されていないので、「password:」は表示されません。ユーザ名 (operator) の入力後、手順8.の状態になります。
7. パスワードを入力して、[Return] キーまたは [Enter] キーを押します。
8. 画面に「>」と表示されたことを確認します。
パスワードが間違っている場合は、「<ERROR> Authentication failed.」と表示され、再び「login:」が表示されますので、手順5.からやり直してください。

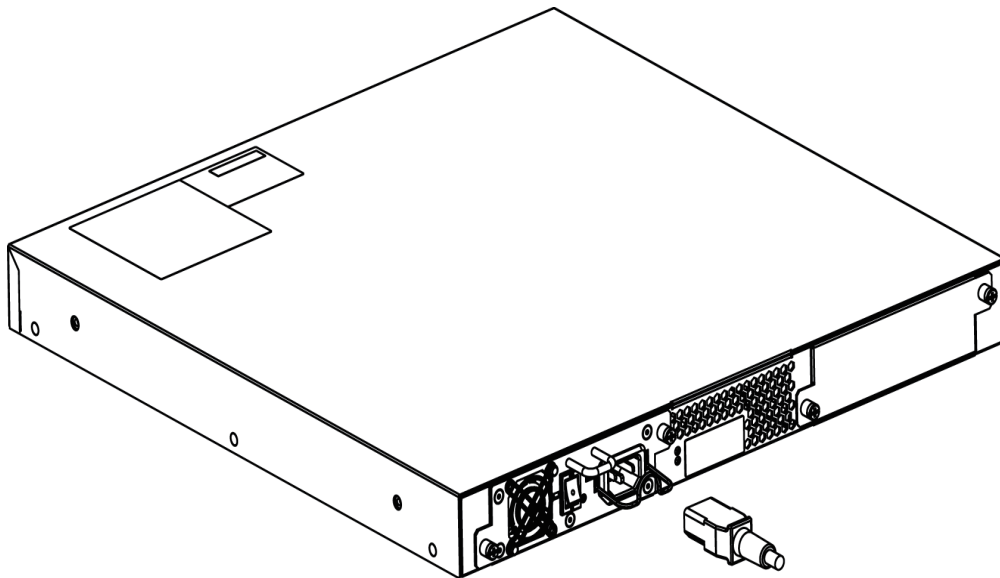
2.7 電源を投入／切断する

2.7.1 電源ケーブルを接続する

▲注意

電源ユニットの電源スイッチが「○」側へ押されていることを確認してから、電源ケーブルをAC入力インレットに差し込んでください。

1. AC入力インレット上部の電源ケーブル抜け防止用I/Oロックを跳ね上げ、本装置背面のAC入力インレットに電源ケーブルを差し込みます。そのあと、I/Oロックを下します。



2. 本装置に差し込んだ電源ケーブルをコンセントにつなぎます。

2.7.2 電源を投入／切断する

電源を投入する

1. 電源ケーブルが正しくつながれていることを確認します。
2. 電源スイッチを「|」側へ押して、本装置の電源を投入します。
本装置前面のPWRランプが緑色で点灯します。
3. 本装置が起動したことを確認します。

電源を切断する

電源の切断は、電源投入の逆の手順で行います。

2.8 時刻を設定する

本装置を設定する前に、必ず時刻を設定してください。

こんな事に気をつけて

72時間以上電源を切ったままにしておくと、時刻情報が失われます。

以下に、telnetまたはコンソールを使って手動で時刻を設定する場合のコマンド例を示します。

● コマンド

```
2018年1月1日12時30分00秒を設定する
#calendar set 12:30:00 1 Jan 2018
```

2.9 USB メモリを使う

本装置は、USB メモリを使用できます。

USB メモリは、本装置前面の USB ポート 1 に取り付けます。

⚠️ 注意

USB メモリ内のデータを破壊するおそれがありますので、アクセス中は抜かないでください。

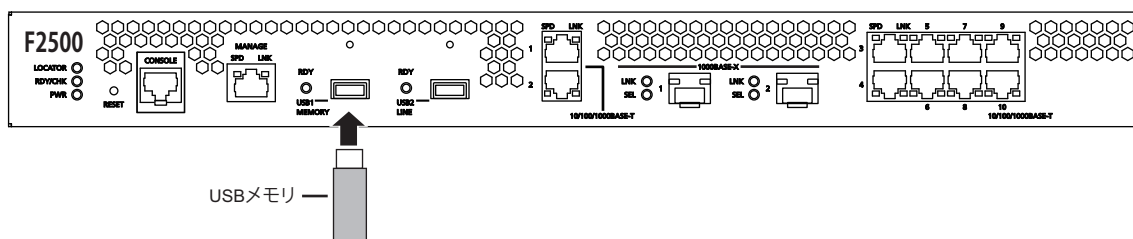
こんな事に気をつけて

USB メモリは電源を投入したまま、取り付け／取り外しが可能です。

2.9.1 USB メモリを取り付ける

USB メモリの取り付け手順について説明します。

1. USB メモリを本装置前面の USB ポート 1 に最後まで差し込みます。



2.9.2 USB メモリを交換する（取り外す）

USB メモリの交換（取り外し）手順について説明します。

1. telnet または コンソールから USB ポートを安全な取り外しが可能な状態にします。

```
# umount usb1
```

2. USB ポートが安全な取り外しが可能な状態になったことを確認します。
本装置の RDY ランプが消灯したことを確認します。
3. 本装置から USB メモリを取り外します。

補足 USB メモリを取り外すだけの場合は、ここまでの手順で終わりです。

4. 交換する USB メモリを本装置に取り付けます。
5. USB ポートが使用可能な状態になったこと確認します。
6. 本装置の RDY ランプが緑色で点灯したことを確認します。

第3章 ソフトウェア/ライセンスキーのインストールと初期化

この章では、ソフトウェア/ライセンスキーをインストールする手順や設定内容の初期化について説明します。
なお、基本ソフトウェアのプレインストールモデルにはソフトウェアがインストールされているため、通常はインストールする必要はありません。

3.1	FTPサーバ機能によるソフトウェアの退避	49
3.2	環境定義情報の退避/復元	51
3.2.1	環境定義情報の退避/復元	51
3.2.2	構成定義情報の退避/復元	54
3.3	ソフトウェアを更新（インストール）する	56
3.3.1	FTPサーバとファイル名を指定	56
3.3.2	USBメモリ (/usb1) /内蔵メディア (/drive) 上の任意のソフトウェアを指定	57
3.3.3	外部メディアを使用してソフトウェアと環境定義情報をインストールするには	59
3.4	ライセンスキーのインストール	61
3.5	ご購入時の状態に戻すには	64
3.6	装置起動時のソフトウェアの起動面の切り替え	67

3.1 FTPサーバ機能によるソフトウェアの退避

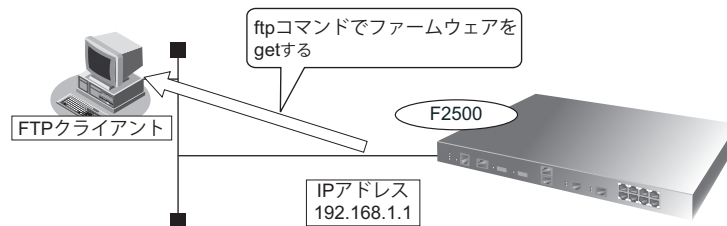
本装置には、リカバリメディアを同梱していません。

運用に先立って、以下の方法でご購入時のソフトウェアを退避してください。

退避したファイルは、本装置をご購入時の状態に戻す場合に必要となりますので、大切に保管してください。

本装置のFTPサーバ機能でソフトウェアを退避する

パソコン上のftpコマンドを使ってソフトウェアを退避する方法について説明します。



こんな事に気をつけて

メンテナンス作業時は、以下のことを必ず守ってください。

- 本装置の電源を切断しないでください。

● ftpコマンドの使用例

ソフトウェアをパソコン上のF2500SOFT.ftpとして退避する場合の例を示します。

```

C:¥> cd ソフトウェアを退避するディレクトリ
C:¥tmp> ftp 192.168.1.1                : 本装置に接続する
Connected to 192.168.1.1
220 HOSTNAME FTP server (xxxxxxxxxxxx) ready. : HOSTNAMEには装置のホスト名が表示されます。
Name(192.168.1.1:root): operator        : ユーザ名を入力する
331 Password required for operator.
Password:                               : パスワードを入力する
230 User operator logged in.
ftp>bin                                 : バイナリモードにする
200 Type set to I.
ftp>get /firmware/firmware F2500SOFT.ftp : ソフトウェアを F2500SOFT.ftp に退避する
local: F2500SOFT.ftp remote: /firmware/firmware
227 Entering Passive Mode (192,168,1,2,214,30)
150 Opening BINARY mode data connection for '/firmware/firmware' (119236637 bytes).
226 Transfer complete.
119236637 bytes received in 12.7 secs (9384.94 Kbytes/sec)
ftp>bye                                 : 処理を終了する
221-
    Data traffic for this session was 119236637 bytes in 1 file.
    Total traffic for this session was 119237142 bytes in 1 transfers.
221 Thank you for using the FTP service on HOSTNAME.
C:¥tmp>

```

USBメモリへソフトウェアを退避する

1. USBメモリを本装置のUSBポート1に取り付けます。
2. 装置にログインし、特権ユーザモードに移行します。

```
>enable  
password:
```

ご購入時、パスワードは設定されていません。この場合、パスワードの入力は必要ありません。

3. USBポート1が使用可能な状態になったことを確認します。
USBポート1のRDYランプが緑色で点灯したことを確認します。
4. USBメモリを本装置に装着し、**copy**コマンドを使用して、ソフトウェア (**/firmware/firmware**) をUSBメモリ内に保存します。

```
#copy /firmware/firmware /usb1/F2500SOFT.FRM
```

5. プロンプトが表示されるのを確認します。
6. USBポート1を安全に取り外しできる状態にします。
7. USBポート1のRDYランプが消灯し、安全な取り外しが可能な状態になったことを確認します。
8. 本装置のUSBポート1からUSBメモリを取り外します。

3.2 環境定義情報の退避／復元

本装置の環境定義情報は、2つの情報から構成されます。

- 構成定義情報 装置の設定情報です。
退避の対象となるのは、起動時の構成定義情報（/boot.cfg）です。
- 装置情報 装置固有の設定情報です。
装置情報には、equipment.cfg（起動用構成定義パス名・ログインパスワード・特権ユーザモードパスワードが記録されたファイル）、SSH 鍵情報、PKI 証明書情報が含まれます。

環境定義情報（構成定義情報と装置情報）の退避／復元を行う方法および構成定義情報の退避／復元を行う方法について記載します。

3.2.1 環境定義情報の退避／復元

本装置の環境定義情報（構成定義情報と装置情報）を退避しておきます。

必要になったときに、保存しておいた環境定義情報を復元できます。

こんな事に気をつけて

- メンテナンス作業時は、本装置の電源を切断しないでください。
- 退避したい構成定義情報を **save** コマンドで保存しておいてください。
- 環境定義情報の復元は、ご購入時の状態に戻してから実施してください。

環境定義情報の退避

装置にログインし、特権ユーザモードで **export equipment-info** コマンドを実行します。

"filename"には保存先のファイル名（たとえば、USBメモリに保存する場合は、/usb1/F2500-NODE1.ENV）を指定します。

```
> enable
#export equipment-info filename moff
```

環境定義情報の復元

装置にログインし、特権ユーザモードで **import equipment-info** コマンドを実行します。

"filename"には **export equipment-info** コマンドで保存したファイル名（たとえば、/usb1/F2500-NODE1.ENV）を指定します。

import equipment-info コマンド実行後、以下のいずれかの方法で環境定義情報を有効にしてください。

- **reset** コマンドを実行して再起動する
- **load moff** コマンドと **commit** コマンド（**refresh moff** コマンド）を実行する

```
> enable
#import equipment-info filename moff
#reset moff
```

FTP サーバ機能による環境定義情報の退避

パソコン上の ftp コマンドを使って装置の環境定義情報を転送して退避する方法について説明します。

1. 内蔵メディア (/drive) に環境定義情報を保存します。

装置にログインし、export equipment-info コマンドを実行して、環境定義情報を内蔵メディア (/drive) 上のファイルに保存します。

```
> enable
#export equipment-info /drive/F2500-NODE1.ENV moff
```

2. パソコン上の ftp コマンドを使って環境定義情報を装置からパソコンに転送します。

● ftp コマンドの使用例

```
C:¥> cd ソフトウェアを退避するディレクトリ
C:¥tmp> ftp 192.168.1.1 : 本装置に接続する
Connected to 192.168.1.1
220 HOSTNAME FTP server (xxxxxxxxxxxx) ready. : HOSTNAME には装置のホスト名が表示されます
Name(192.168.1.1:root): operator : ユーザ名を入力する
331 Password required for operator.
Password: : パスワードを入力する
230 User operator logged in.
ftp>bin : バイナリモードにする
200 Type set to I.
ftp>get /drive/F2500-NODE1.ENV F2500-NODE1.ENV : 環境定義情報 (/drive/F2500-NODE1.ENV) を
F2500-NODE1.ENV に退避する
local: F2500-NODE1.ENV remote: /drive/F2500-NODE1.ENV
227 Entering Passive Mode (192,168,1,2,195,42)
150 Opening BINARY mode data connection for '/drive/F2500-NODE1.ENV' (834 bytes).
226 Transfer complete.
834 bytes received in 0.00 secs (834000.00 Kbytes/sec)
ftp>bye : 処理を終了する
221-
Data traffic for this session was 834 bytes in 1 file.
Total traffic for this session was 1241 bytes in 1 transfers.
221 Thank you for using the FTP service on HOSTNAME.
C:¥tmp>
```

FTP サーバ機能による環境定義情報の復元

パソコン上の ftp コマンドを使って環境定義情報を装置に転送して復元する方法について説明します。

1. パソコン上の ftp コマンドを使って環境定義情報をパソコンから装置に転送します。

● ftp コマンドの使用例

```
C:¥> cd 復元したい環境定義情報が格納されたディレクトリ
C:¥tmp> ftp 192.168.1.1 : 本装置に接続する
Connected to 192.168.1.1
220 HOSTNAME FTP server (xxxxxxxxxxxx) ready. : HOSTNAME には装置のホスト名が表示されます
Name(192.168.1.1:root): operator : ユーザ名を入力する
331 Password required for operator.
Password: : パスワードを入力する
230 User operator logged in.
ftp>bin : バイナリモードにする
200 Type set to I.
ftp>put F2500-NODE1.ENV /drive/F2500-NODE1.ENV : パソコン上の F2500-NODE1.ENV を
                                             内蔵メディアファイル(/drive/F2500-NODE1.ENV)
                                             のファイルとして装置に転送します

local: F2500-NODE1.ENV remote: /drive/F2500-NODE1.ENV
227 Entering Passive Mode (192,168,1,2,214,30)
150 Opening BINARY mode data connection for '/drive/F2500-NODE1.ENV' (834 bytes).
226 Transfer complete.
834 bytes received in 0.00 secs (834000.00 Kbytes/sec)
ftp>bye : 処理を終了する
221-
    Data traffic for this session was 834 bytes in 1 file.
    Total traffic for this session was 1256 bytes in 1 transfers.
221 Thank you for using the FTP service on HOSTNAME.
C:¥tmp>
```

2. 内蔵メディア (/drive) に保存してある環境定義情報を復元装置にログインし、import equipment-info コマンドを実行し、環境定義情報を復元します。
3. 以下のいずれかの方法で環境定義情報を適用します。

- 再起動するコマンドを実行

```
#reset moff : 装置を再起動して環境定義情報を有効にする
```

- 構成定義情報を反映するためのコマンドを実行

```
#load moff : 構成定義情報を working.cfg にロードする
#commit   : 構成定義情報を適用する
```

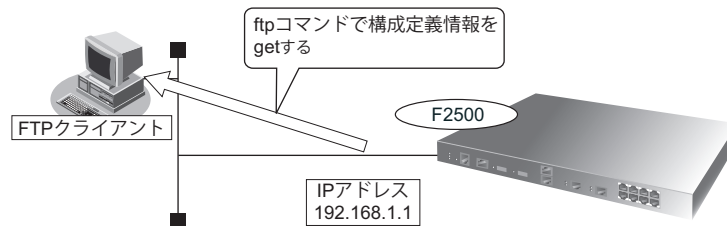
3.2.2 構成定義情報の退避／復元

本装置の構成定義情報をパソコン上の `ftp` コマンドを使って退避しておきます。必要になったときに、パソコンに保存しておいた構成定義情報を復元できます。

以下に、FTP サーバ機能を使った構成定義情報の退避／復元方法について説明します。

FTP サーバ機能による構成定義の退避

パソコン上の `ftp` コマンドを使って構成定義を退避する方法について説明します。



こんな事に気をつけて

- メンテナンス作業時は、本装置の電源を切断しないでください。
- 退避したい構成定義情報を `save` コマンドで保存しておいてください。

● ftp コマンドの使用例

起動時の構成定義情報 (`/boot.cfg`) をパソコン上の `config1-1.cfg` ファイルに退避する場合の例を示します。

```

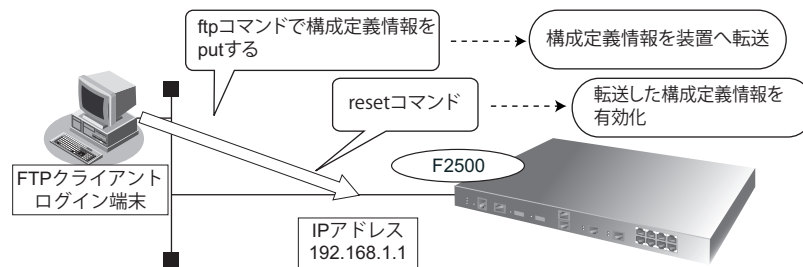
C:¥> cd ソフトウェアを退避するディレクトリ
C:¥tmp> ftp 192.168.1.1                : 本装置に接続する
Connected to 192.168.1.1
220 HOSTNAME FTP server (xxxxxxxxxxxx) ready. : HOSTNAMEには装置のホスト名が表示されます
Name(192.168.1.1:root): operator        : ユーザ名を入力する
331 Password required for operator.
Password:                               : パスワードを入力する
230 User operator logged in.
ftp>bin                                 : バイナリモードにする
200 Type set to I.
ftp>get /boot.cfg config1-1.cfg        : 起動時の構成定義情報(/boot.cfg)をconfig1-1.cfgに
                                        退避する

local: config1-1.cfg remote: /boot.cfg
227 Entering Passive Mode (192,168,1,2,195,42)
150 Opening BINARY mode data connection for '/boot.cfg' (1585 bytes).
226 Transfer complete.
1585 bytes received in 0.000129 secs (12286.82 Kbytes/sec)
ftp>bye                                 : 処理を終了する
221-
    Data traffic for this session was 1585 bytes in 1 file.
    Total traffic for this session was 2061 bytes in 1 transfers.
221 Thank you for using the FTP service on HOSTNAME.
C:¥tmp>

```

FTP サーバ機能による構成定義の復元

パソコン上の ftp コマンドを使って構成定義を装置に転送して復元する方法について説明します。



こんな事に気をつけて

- メンテナンス作業時は、本装置の電源を切断しないでください。
- ftp の put コマンドの転送先ファイル名として /boot.cfg を指定した場合は、「起動時の構成定義情報」を上書きします。

1. パソコン上の ftp コマンドを使って構成定義を装置に転送します。

● ftp コマンドの使用例

パソコン上の config1-1.cfg ファイルを起動時の構成定義情報 (/boot.cfg) として装置に転送します。

```

C:¥> cd 復元したい構成定義情報が格納されたディレクトリ
C:¥tmp> ftp 192.168.1.1                : 本装置に接続する
Connected to 192.168.1.1
220 HOSTNAME FTP server (xxxxxxxxxxxx) ready. : HOSTNAME には装置のホスト名が表示されます
Name(192.168.1.1:root): operator          : ユーザ名を入力する
331 Password required for operator.
Password:                                  : パスワードを入力する
230 User operator logged in.
ftp>bin                                    : バイナリモードにする
200 Type set to I.
ftp>put config1-1.cfg /boot.cfg           : パソコン上の config1-1.cfg を起動時の設定
                                           (/boot.cfg) に復元する

local: config1-1.cfg remote: /boot.cfg
227 Entering Passive Mode (192,168,1,2,214,30)
150 Opening BINARY mode data connection for '/boot.cfg' (1585 bytes).
226 Transfer complete.
1585 bytes received in 5.6e-05 secs (28303.57 Kbytes/sec)
ftp>bye                                    : 処理を終了する
221-
    Data traffic for this session was 1585 bytes in 1 file.
    Total traffic for this session was 2083 bytes in 1 transfers.
221 Thank you for using the FTP service on HOSTNAME.
C:¥tmp>

```

2. ログイン端末から装置にログインし、reset コマンドを実行して装置を再起動します。

```

> enable
#reset moff

```

3.3 ソフトウェアを更新（インストール）する

ここでは、以下の3つの更新方法について説明します。

- FTPサーバとファイル名を指定
- USBメモリ (/usb1) /内蔵メディア (/drive) 上の任意のソフトウェアを指定
- 外部メディアを使用してソフトウェアと環境定義情報をインストールするには

補足

本装置では、ソフトウェアを格納するメモリ領域を2つ持っており、起動時は、そのどちらかのソフトウェアを使用して起動します。起動で使用しているメモリ領域を「起動面」「present-side」と呼び、起動に使用していないメモリ領域を「インストール面」「other-side」と呼びます。

ソフトウェア更新処理では、「起動面」の書き換えではなく、「インストール面」の内容を更新しています。ソフトウェアを更新中に電源供給がなくなった場合は、「インストール面」の内容が更新途中の状態になっている可能性があります。インストール面を正常な状態にするため、復電後に、再度、ソフトウェアのインストール手順を行ってください。

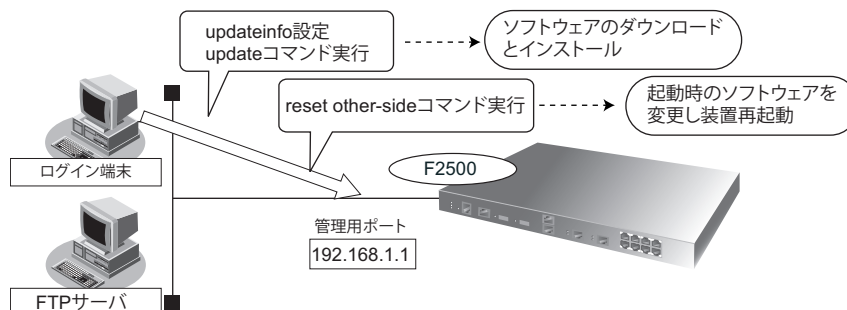
こんな事に気をつけて

ソフトウェア更新時は、以下のことを必ず守ってください。

- ソフトウェアの更新中は、本装置の電源の切断またはリセットを行わないでください。
- ソフトウェアを更新する前に、構成定義情報を退避しておいてください。

3.3.1 FTPサーバとファイル名を指定

FTPサーバ上のソフトウェアをダウンロードし装置にインストールを行う手順について説明します。



インストール手順

1. 本装置とFTPサーバをLANで接続します。
2. 基本設定モードで、**updateinfo** コマンドの設定を行い、**commit** コマンドで反映します
例) FTPサーバ情報：ftp.sample、ユーザ名：anonymous、パスワード：test@sample.com、ソフトウェアのファイル名：firmware/F2500SOFT.ftp

```
> enable
#configure terminal
(config)#updateinfo ftp.sample.com anonymous test@sample.com firmware/F2500SOFT.ftp
(config)#end
#commit
#
```


3. **update** コマンドにより FTP サーバからソフトウェアをダウンロードし、インストール面へソフトウェアをインストールします。

```
#update moff
```

4. インストールしたソフトウェアを有効にするために **reset other-side** コマンドを実行し、装置を再起動します。再起動後は、インストールしたソフトウェアで起動します。

```
#reset other-side
```

3.3.2 USB メモリ (/usb1) / 内蔵メディア (/drive) 上の任意のソフトウェアを指定

USB メモリ (/usb1) または内蔵メディア (/drive) に格納されたソフトウェアを使用してソフトウェアの更新を行う手順について説明します。

telnet またはコンソールからソフトウェアを更新する

USB メモリに保存したソフトウェアを、telnet またはコンソールを使用して本装置にインストールする方法について2つの方法を説明します。各手順において、内蔵メディア上のソフトウェアも同様に指定できます。

(方法1) **extract-firmware** コマンドと **reset other-side** コマンドを使用する。

(方法2) **reset** コマンドを使用する

(方法1) **extract-firmware** コマンドと **reset other-side** コマンドを使用する。

1. USB メモリを本装置の USB ポートに差し込みます。
2. 装置にログインし、特権ユーザモードに移行します。
3. USB ポートが使用可能な状態になったことを確認します。
本装置の RDY ランプが緑色で点灯したことを確認します。
4. インストール面にソフトウェアをインストールします。
コマンドの <filename> には、USB メモリまたは内蔵メディアに保存されているソフトウェアのファイル名を入力します。

```
#extract-firmware <filename> moff
```

5. プロンプトが表示されるのを確認します。
6. USB ポートを安全に取り外しできる状態にします。

```
# umount usb1
```

7. USB ポートが安全な取り外しが可能な状態になったことを確認します。
本装置の RDY ランプが消灯したことを確認します。
8. 本装置から USB メモリを取り外します。
9. インストールしたソフトウェアを有効にするために **reset other-side** コマンドを実行し、装置を再起動します。再起動後は、インストールしたソフトウェアで起動します。

```
# reset other-side moff
```

10. 再起動後、ソフトウェアが正しく更新されていることを確認します。

本装置の再起動後に、telnetまたはコンソールから本装置にログインします。“show system information” コマンドを実行して、本装置の製品名およびソフトウェアのバージョンが正しいことを確認します。

```
# show system information
      .
      .
System   : F2500 (製品名)
      .
      .
Firm Ver. : Version 01.00(00)[0]00.00.0 [2016/11/25 17:41]
          (ソフトウェアのバージョン)
```

(方法2) reset コマンド

reset コマンドで、ソフトウェアの更新と装置の再起動を1つのコマンドで実行する手順について説明します。

1. USBメモリを本装置のUSBポートに差し込みます。
2. 装置にログインし、特権ユーザモードに移行します。
3. USBポートが使用可能な状態になったことを確認します。
本装置のRDYランプが緑色で点灯したことを確認します。
4. インストール面にソフトウェアをインストールします。コマンド実行後、装置は再起動します。
コマンドの<filename>には、USBメモリまたは内蔵メディアに保存されているソフトウェアのファイル名を入力します。

```
#reset other-side update <filename> moff
```

5. 装置が再起動したあと、装置にログインし、ソフトウェアが正しく更新されたことを確認します。
本装置の再起動後に、telnetまたはコンソールから本装置にログインします。“show system information” コマンドを実行して、本装置の製品名およびソフトウェアのバージョンが正しいことを確認します。

```
# show system information
      .
      .
System   : F2500 (製品名)
      .
      .
Firm Ver. : Version 01.00(00)[0]00.00.0 [2016/11/25 17:41]
          (ソフトウェアのバージョン)
```

6. USBポートを安全な取り外しが可能な状態にします。

```
# umount usb1
```

7. USBポートが安全な取り外しが可能な状態になったことを確認します。
本装置のRDYランプが消灯したことを確認します。
8. 本装置からUSBメモリを取り外します。

3.3.3 外部メディアを使用してソフトウェアと環境定義情報をインストールするには

本装置は、パソコンを使用せずに、ソフトウェアと環境定義情報をインストールすることができます。この方法を「外部メディアスタート」と呼びます。以下に外部メディアスタートの操作手順について説明します。

本機能にて、環境定義情報をインストールする場合には、ご購入時の状態に戻してから実施してください。

ご購入時の状態に戻す方法については、「[3.5 ご購入時の状態に戻すには](#)」(P.64)を参照ください。

1. USBメモリに、以下のファイル名でソフトウェアを保存します。

ファイル名：F2500SOFT.ftp

ファイルがUSBメモリに保存されていない場合は、ソフトウェアのインストールは行わずに手順2で保存された環境定義情報のインストールを行います。

2. USBメモリに、以下のファイル名で環境定義情報を保存します。

ファイル名：F2500INFO.data

あらかじめ退避の手順で保存しておいた環境定義情報のファイルを使用します。

環境定義情報の退避方法については、「[3.2.1 環境定義情報の退避/復元](#)」(P.51)を参照してください。

ファイルがUSBメモリに保存されていない場合は、環境定義情報のインストールは行われません。

3. 装置の電源を投入します。

4. RDY/CHKランプが緑点滅から緑点灯に切り替わってから1分以内にUSBメモリをUSBポート1に挿入します。

USBメモリに保存されたソフトウェアと環境定義情報が、装置にインストールされます（インストールには、数分かかります）。

ソフトウェアのインストールが行われている間は、装置前面のLOCATORランプが緑点滅します。

ソフトウェアのインストールが終了すると装置前面のLOCATORランプが消灯します。

ソフトウェアのインストールが行われると、環境定義情報のインストール後、自動的に装置がリセットされます。環境定義情報だけがインストールされた場合は、装置はリセットされません。



- LOCATORランプが橙色で点灯した場合は、インストールするソフトウェアや環境定義情報の異常を検出して処理を中断したことを示します。この場合、装置はリセットされません。USBメモリ内のソフトウェアおよび環境定義情報のファイルを確認してください。
- 橙色で点灯したLOCATORランプは、USBメモリを取り外すと消灯します。
- 実行結果はシステムログメッセージおよびUSBメモリ内に作成する「output.txt」の内容から確認できます。

実行結果はシステムログメッセージおよびUSBメモリ内に作成する「output.txt」の内容から確認できます。

LOCATORランプが橙色で点灯した場合は、インストールするソフトウェアや環境定義情報の異常を検出して処理を中断したことを示します。この場合、装置はリセットされません。

USBメモリ内のソフトウェアおよび環境定義情報のファイルを確認してください。

USBメモリを取り外すと、LOCATORランプは消灯します。

また、実行結果はシステムログメッセージおよびUSBメモリ内に作成する「output.txt」の内容から確認できます。

5. USBメモリを装置から取り外します。

- 環境定義情報だけをインストールした場合はUSBポート1のRDYランプが消灯したあと、USBメモリを装置から取り外します。
- ソフトウェアをインストールした場合は、RDY/CHKランプが緑色で点灯したことを確認したあとに電源を切断し、USBメモリを装置から取り外します。

こんな事に気をつけて

- ソフトウェアおよび環境定義情報のファイルは、**USB**メモリのルートディレクトリに格納してください。
 - ソフトウェアのインストールおよび環境定義情報のインストールは、それぞれ該当するファイルが**USB**メモリに保存されている場合に動作します。
 - 環境定義情報は、パスワード情報を含んでいます。必ずインストール対象の装置で作成したものを使用してください。
 - インストール途中で**USB**メモリが抜けてしまった場合は、「インストール面」の内容が更新途中の状態になっている可能性があります。インストール面を正常な状態にするため、再度、ソフトウェアのインストール手順を行ってください。
-

3.4 ライセンスキーのインストール

ライセンスをインストールします。

有効なライセンスがインストールされていないと、一部機能が使用できないなどの動作条件が制限されます。

下記でインストール手順の例を記載します。

なお、使用する `license-key` コマンドの詳細についてはコマンドリファレンス(運用編)を参照してください。

インストール手順

1. 本装置を起動します。
2. 装置にログインします。
3. 特権ユーザモードに移行します。

```
> enable
```

4. `show license-key` コマンドでライセンスキーの状態を確認します。

他のライセンスキーがインストールされていない場合は、以下の例のように基本ライセンス情報が表示されます。

```
#show license-key

R   N (R:running status, N:next status after refresh or reset)
----- BASIC LICENSE -----
*   * BASIC

Running Attributes:
  Only BASIC license
Next Attributes:
  Only BASIC license

#
```

既にライセンスキーがインストールされている場合は、以下の例のようにライセンスキー情報が表示されます。

```
#show license-key

R   N (R:running status, N:next status after refresh or reset)
----- BASIC LICENSE -----
*   * BASIC

----- OPTION LICENSE (SUMMARY) -----
*   * Key-ID: 56789abcdef012345
      Attributes: IPSEC_HA=on

Running Attributes:
  IPSEC_HA=on
Next Attributes:
  IPSEC_HA=on

#
```

5. license-key install コマンドでライセンスキーをインストールします。

プロンプト「License-key>」が表示されたら、ライセンスキーを入力してください。

ライセンスキーを入力後、ライセンスキーを適用するかどうかの確認プロンプトが表示されます。適用する場合は「yes」を入力してください。

```
#license-key install
License-key>LicenseKey:-:56789abcdef012345:-:FAMILY=F2500&TYPE=*****
----- On license key -----
    Key-ID: 56789abcdef012345
    Family: F2500
    Device Serial: 12345678
    Attributes: IPSEC_HA=on

R   N (R:running status, N:next status after refresh or reset)
----- BASIC LICENSE -----
*   * BASIC

----- OPTION LICENSE (SUMMARY) -----
*   Key-ID: 56789abcdef012345
    Attributes: IPSEC_HA=on

Running Attributes:
    Only BASIC license
Next Attributes:
    IPSEC_HA=on

License key install ok?[yes/no]:yes
License key installation succeeded.

#
```

6. show license-key detail コマンドでライセンスキーがインストールされていることを確認します。

```
#show license-key detail

R   N (R:running status, N:next status after refresh or reset)
----- BASIC LICENSE -----
*   * BASIC

----- OPTION LICENSE -----
*   Key-ID: 56789abcdef012345
    Family: F2500
    Device Serial: 12345678
    Attributes: IPSEC_HA=on

Running Attributes:
    Only BASIC license
Next Attributes:
    IPSEC_HA=on

#
```

7. refresh を実行して、ライセンスキーを反映させます。

```
#refresh
refresh ok?[y/N]:yes
```

8. refresh 後、show license-key detail コマンドでライセンスキーが有効になっていることを確認します。

```
#show license-key detail

R   N (R:running status, N:next status after refresh or reset)
----- BASIC LICENSE -----
* * BASIC

----- OPTION LICENSE -----
* * Key-ID: 56789abcdef012345
    Family: F2500
    Device Serial: 12345678
    Attributes: IPSEC_HA=on

Running Attributes:
  IPSEC_HA=on
Next Attributes:
  IPSEC_HA=on

#
```

9. 以上でライセンスキーのインストール手順は終了です。

3.5 ご購入時の状態に戻すには

ご購入時の状態に戻す方法について説明します。

- `reset` コマンドにより初期化する方法
- 装置起動時のメンテナンスモードで初期化する方法

以下に記載のオペレーションを実行することにより、構成定義情報、装置情報（ログインパスワード、特権モードパスワード、SSH 鍵情報、PKI 証明書情報）および内蔵メディア内の情報（ファイルおよびログ情報）をすべて初期化し、ご購入時の状態にします。

以下の初期化方法については、補足に記述します。

- 「内蔵メディア内のログ情報以外」を初期化する場合

こんな事に気をつけて

ご購入時の状態に戻すと、それまでの設定内容および内蔵メディア上のファイルのすべてが失われます。構成定義情報、装置情報、内蔵メディア内の情報を退避してください。

reset コマンドにより初期化する方法

`reset` コマンドを実行し、初期化します。`reset` コマンド実行後、本装置は再起動されます。

手順

1. 装置にログインします。
2. 特権ユーザモードに移行します。

```
> enable
```

3. `reset clear` コマンドを実行します。

本装置の構成定義情報、装置情報、内蔵メディア内の情報が初期化されます。

```
# reset clear moff
```

4. 初期化処理が終了すると、装置は再起動されます。

補足 「内蔵メディア内のログ情報以外」を初期化する場合は、手順3でコマンド「`reset support [moff]`」を実行します。

装置起動時のメンテナンスモードで初期化する方法

起動途中でメンテナンスモードに移行し、初期化コマンドを実行します。

この方法で初期化する場合は、コンソールケーブルおよびターミナルソフトウェアを実行するためのパソコンをご準備ください。

用意するもの

- コンソールケーブル

補足 本製品には、コンソールケーブルは同梱されていません。

- ターミナルソフトウェア (HyperTerminal など)

手順

1. 本装置の電源が切れていることを確認します。
2. 本装置とターミナルソフトウェアが動作するパソコンをコンソールケーブルで接続します。
3. パソコンでターミナルソフトウェアを起動します。ターミナルソフトの設定方法に従って本装置に接続したシリアルポートを以下のように設定します。

スタート Bit	データ Bit	パリティ Bit	ストップ Bit	同期方式	通信速度	フロー制御
1	8	なし	1	非同期	9600	なし

4. ターミナルソフトウェアで **Ctrl+x** キーを入力し、本装置の電源を投入し、以下が表示されるまでキーを押し続けます (約 10 秒間)。

```
*****
* Maintenance mode start (Ctrl+x) *
*****
```

5. キー入力をやめ、4 の表示からしばらくしてプロンプト (「MAINTE>」) が出力されるまで待ちます。

```
.... (省略)
#####
# Input maintenance command #
#####
MAINTE>
```

6. **reset clear** を入力し「Success.」が表示されることを確認します。

```
#####
# Input maintenance command #
#####
MAINTE> reset clear (下線部入力)
Success.
MAINTE>
```

補足 「内蔵メディア内のログ情報以外」を初期化する場合は、手順 6. で「reset support」を実行します。
説明では、装置の電源を OFF にしている状態からの手順を記載しましたが、コンソールを接続し、reset コマンドで装置を再起動し、すぐに Ctrl+x キーを入力することでも、メンテナンスモードに移行することができます。

7. **quit** コマンドを入力しメンテナンスモードを終了します。メンテナンスモードを終了すると、装置起動処理を継続します。

```
MAINTE> quit
.....
(起動処理)
.....
F2500 (console)
login:
```

こんな事に気をつけて

- メンテナンスモードでコマンドを実行した場合には、必ず「**Success.**」と表示されることを確認してください。
- メンテナンスモードのコマンドは、実行の可否の確認プロンプトによる問い合わせを行わず、処理を実行します。

3.6 装置起動時のソフトウェアの起動面の切り替え

通常は、装置にログインし、`reset other-side` コマンドを実行することで、起動面を変更できます。

`reset other-side` コマンドが実行できない状況の場合は、以下の手順で装置起動時にソフトウェアの起動面を変更できます。

この方法で、起動面を変更する場合は、コンソールケーブルおよびターミナルソフトウェアを実行するためのパソコンをご準備ください。

用意するもの

- コンソールケーブル

補足 本製品には、コンソールケーブルは同梱されていません。

- ターミナルソフトウェア (HyperTerminal など)

手順

1. 本装置の電源が切れていることを確認します。
2. 本装置とターミナルソフトウェアが動作するパソコンをコンソールケーブルで接続します。
3. パソコンでターミナルソフトウェアを起動します。ターミナルソフトの設定方法に従って本装置に接続したシリアルポートを以下のように設定します。

スタート Bit	データ Bit	パリティ Bit	ストップ Bit	同期方式	通信速度	フロー制御
1	8	なし	1	非同期	9600	なし

4. ターミナルソフトウェアで **Ctrl+o** キーを入力した状態で、本装置の電源を投入し、以下が表示されるまでキーを押し続けます (約 10 秒間)。

```
*****
* Booting other-side firmware (Ctrl+o) *
*****
```

5. 起動面を切り替えて装置が起動します。

補足 説明では、装置の電源を OFF にしている状態からの手順を記載しましたが、コンソールを接続し、`reset` コマンドで装置を再起動し、すぐに **Ctrl+o** キーを入力することでも、起動面を切り替えることができます。

索引

記号

 10/100/1000BASE-T ポート 15

A

 AC 入力インレット 18

H

 HyperTerminal 65, 67

I

 I/O ロック 18

ipconfig 41

L

 LAN カード 38

LAN ケーブル 38, 39

LAN 接続 38

LNK ランプ 16

LNK ランプ (SFP) 16

LOCATOR ランプ 16

M

 M3 コネジ (ワッシャ付き) 14

M4 サラネジ 14

M5 コネジ (ワッシャ付き) 14

P

 PUOK ランプ 18

PWR ランプ 16, 18

R

 RDY/CHK ランプ 16, 18

RDY ランプ 16

S

 SEL ランプ 16

SFP ポート (1,2) 15

SFP モジュール 36

SPD ランプ 16

ssh 42

T

 TCP/IP ソフトウェア 38

telnet 42

U

 USB ポート 1 (MEMORY) 15

USB ポート 2 (LINE) 15

USB メモリ 47

い

 インストール 56

か

 外部メディアスタート 59

管理用ポート 15

け

 ケージナット 14

警告ラベル 20

こ

 小型 ONU 35

ご使用になる前に 14

コンソールケーブル 43, 65, 67

コンソールポート 15, 43

梱包内容 14

し

 湿温度条件 24

冗長電源ユニット 22, 28

せ

 製品保証書 14

設置 28

設置環境 24

設置条件 24

設定用パソコン 40, 44

そ

 装置固定金具 14

装置固定金具の取り付け穴 19

装置銘板ラベル 18

ソフトウェア 38, 43

ソフトウェア更新 56

ソフトウェア更新 (FTP) 56

ソフトウェア更新 (USB メモリ) 57

ソフトウェア退避 (FTP) 49

た

ターミナルソフトウェア	44, 65, 67
台足	14
台足取り付け穴	21
卓上設置	30

つ

通信ソフトウェア	43
----------------	----

て

電源ケーブル	14, 45
電源ケーブル (100V 用)	14
電源条件	24
電源スイッチ	18
電源スロット	18
電源ユニット	18
電源を投入/切断	45

に

認証ラベル	20
-------------	----

は

ハードウェア	38, 43
--------------	--------

ふ

ブランクパネル	18, 28, 29
---------------	------------

ほ

保守スペース	26
本装置 上面	20
本装置 側面	19
本装置 底面	21
本装置 背面	18

ま

マニュアル構成	6
---------------	---

ら

ライセンスキー	61
ラック搭載	31
ラック搭載金具	14

り

リセットスイッチ	15
----------------	----

FITELnet F2500 ご利用にあたって

130-B0475-BS01-I

発行日 2023年7月

発行責任 古河電気工業株式会社

- 本書の一部または全部を無断で他に転載しないよう、お願いいたします。
- 本書は、改善のために予告なしに変更することがあります。
- 本書に記載されたデータの使用に起因する第三者の特許権、その他の権利、損害については、弊社はその責を負いません。