

---

---

**FITELnet F70/F71**

**ご利用にあたって**

---

---

**古河電工**

## はじめに

このたびは、本装置をお買い上げいただき、まことにありがとうございます。  
インターネットやLANをさらに活用するために、本装置をご利用ください。

本ドキュメントには「外国為替及び外国貿易管理法」に基づく特定技術が含まれています。  
従って本ドキュメントを輸出または非居住者に提供するとき、同法に基づく許可が必要となります。  
Microsoft Corporation のガイドラインに従って画面写真を使用しています。

© 2020 Furukawa Electric Co., Ltd.

# 目次

はじめに .....	2
本書の構成と使いかた .....	5
本書の取り扱いについて .....	5
本書の読者と前提知識 .....	5
本書の構成 .....	5
本書における商標の表記について .....	6
本装置のマニュアルの構成 .....	6
安全上のご注意 .....	7
警告表示について .....	7
メンテナンスに関するご注意 .....	10
使用上のご注意 .....	10
ツイストペアケーブルの除電について .....	10
セキュリティの確保について .....	10
清掃について .....	10
電波障害自主規制について .....	10
高調波電流規格について .....	11
ハイセイフティについて .....	11
本製品の廃棄方法について .....	11
ラック搭載およびテーブルタップへの接続時のご注意 .....	11
お取り扱い上の注意事項 .....	11
<b>第 1 章 お使いになる前に.....</b>	<b>12</b>
1.1 梱包内容／各部の名称と働き .....	13
1.1.1 梱包内容 .....	13
1.1.2 本装置 前面 .....	15
1.1.3 本装置 背面 .....	17
1.1.4 本装置 側面 .....	19
1.1.5 本装置 上面 .....	20
1.1.6 本装置 底面 .....	21
1.2 オプション .....	22
<b>第 2 章 機器の設置.....</b>	<b>23</b>
2.1 設置環境を確認する .....	24
2.1.1 設置条件を確認する .....	24
2.1.2 設置（保守）スペースを確認する .....	26
2.2 設置する .....	29
2.2.1 卓上に平置き設置する .....	29
2.2.2 卓上に縦置き設置する .....	29
2.2.3 壁掛け設置する .....	30
2.2.4 ラックに搭載する（ラック搭載機構を使用） .....	33
2.3 LTE モジュールを使う（FITELnet F71 のみ） .....	34
2.3.1 micro SIM を挿入する .....	34
2.3.2 micro SIM を交換する（抜去） .....	35
2.3.3 LTE 用外付けアンテナを接続する .....	36
2.4 USB 通信モジュールを使う .....	37
2.4.1 USB 通信モジュールを取り付ける .....	37
2.4.2 USB 通信モジュールを交換する（取り外す） .....	37
2.5 設定用パソコンを接続する .....	38

2.5.1	コンソールポートに接続する .....	38
2.5.2	LAN で接続する .....	39
2.6	電源を投入／切断する .....	44
2.6.1	AC アダプタを接続する .....	44
2.6.2	電源を投入／切断する .....	45
2.7	時刻を設定する .....	46
2.8	USB メモリを使う .....	47
2.8.1	USB メモリを取り付ける .....	47
2.8.2	USB メモリを交換する（取り外す） .....	47
<b>第 3 章</b>	<b>ソフトウェアのインストールと初期化 .....</b>	<b>49</b>
3.1	環境定義情報の退避／復元 .....	50
3.1.1	環境定義情報の退避／復元 .....	50
3.1.2	構成定義情報の退避／復元 .....	51
3.2	ソフトウェアを更新（インストール）する .....	53
3.2.1	USB メモリ／内蔵メディア上の任意のソフトウェアを指定 .....	53
3.2.2	外部メディアを使用してソフトウェアと環境定義情報をインストールするには .....	55
3.2.3	外部メディアを使用して環境定義情報を更新するには .....	56
3.3	ご購入時の状態に戻すには .....	57
索引	.....	<b>58</b>

# 本書の構成と使いかた

本書では、本装置をお使いになる前に知っておいていただきたいことを説明しています。

## 本書の取り扱いについて

本取扱説明書には、本装置を安全に使用していただくための重要な情報が記載されています。

本装置を使用する前に本書を熟読してください。特に本書に記載されている「安全上のご注意」をよく読み、理解されたうえで本装置を使用してください。また、本書は本装置の使用時、いつでも参照できるように大切に保管してください。

お客様の生命、身体、財産に被害をおよぼすことなく弊社製品を安全に使っていただくために細心の注意を払っています。本装置を使用する際には、本書の説明に従ってください。

## 本書の読者と前提知識

本書は、ネットワーク管理を行っている方を対象に記述しています。

本書を利用するにあたって、ネットワークおよびインターネットに関する基本的な知識が必要です。

ネットワーク設定を初めて行う方でも「機能説明書」に分かりやすく記載していますので、安心してお読みいただけます。

## 本書の構成

以下に、本書の構成と各章の内容を示します。

章タイトル	内 容
第1章 お使いになる前に	この章では、本装置の各部の名称と働きについて説明します。
第2章 機器の設置	この章では、本装置の設置、設定用パソコンの接続について説明します。
第3章 ソフトウェアのインストールと初期化	この章では、ソフトウェアをインストールする手順や設定内容の初期化について説明します。

## マークについて

本書で使用しているマーク類は、以下のような内容を表しています。

**ヒント** 本装置をお使いになる際に、役に立つ知識をコラム形式で説明しています。

**こんな事に気をつけて** 本装置をご使用になる際に、注意していただきたいことを説明しています。

**補足** 操作手順で説明しているもののほかに、補足情報を説明しています。

**参照** 操作方法など関連事項を説明している箇所を示します。

**警告** 製造物責任法（PL）関連の警告事項を表しています。本装置をお使いの際は必ず守ってください。

**注意** 製造物責任法（PL）関連の注意事項を表しています。本装置をお使いの際は必ず守ってください。

## 本書における商標の表記について

Windows は、米国 Microsoft Corporation の米国およびその他の国における登録商標です。  
本書に記載されているその他の会社名および製品名は、各社の商標または登録商標です。

## 製品名の略称について

本書で使用している製品名は、以下のように略して表記します。

製品名称	本文中の表記
Microsoft® Windows® 10 Home 64 ビット版	Windows 10 または Windows
Microsoft® Windows® 10 Pro 64 ビット版	

## 本装置のマニュアルの構成

本装置の取扱説明書は、以下のとおり構成されています。使用する目的に応じて、お使いください。

マニュアル名称	内容
F70/F71 ご利用にあたって (本書)	F70/F71 の設置方法やソフトウェアのインストール方法を説明しています。
コマンドリファレンス-構成定義編-	装置の機能の動作を設定するためのコマンドについて、パラメタの詳細な情報を説明しています。
コマンドリファレンス-運用管理編-	装置の再起動など運用に関わるコマンド、およびプロトコルセッションのクリアや統計情報のクリアなど装置を制御するためのコマンドについて、パラメタの詳細な情報を説明しています。
機能説明書	本装置の便利な機能について説明しています。
トラブルシューティング	トラブルが起きたときの原因と対処方法を説明しています。
メッセージ集	システムログ情報などのメッセージの詳細な情報を説明しています。
仕様一覧	本装置のハード/ソフトウェア仕様と MIB/Trap 一覧を説明しています。
OSS 一覧	本装置が使用している Open Source Software のライセンス一覧です。

# 安全上のご注意

## 警告表示について

本装置を安全にご使用いただき、人身や財産への危害を未然に防ぐために守っていただきたい事項を示しています。以下の表示と記号の意味、内容をよくご理解のうえ、お読みください。



**警告**




正しく使用しない場合、死亡や重傷など、人体への重大な障害をもたらすおそれがあることを示します。



**注意**

正しく使用しない場合、軽傷または中程度の傷害を負うおそれがあることを示します。また、本装置や本装置に接続している機器に損害を与えるおそれがあることを示します。

危害や損害の内容を示すために、以下の記号を使用しています。

記号	記号の意味
	△ で表示された記号は、警告や注意事項を示しています。記号の中やその脇には、具体的な内容が記載されています。
	○ で表示された記号は、してはいけない禁止行為を示しています。記号の中やその脇には、具体的な内容が記載されています。
	● で表示された記号は、必ず従っていただく行為の強制、指示を示しています。記号の中やその脇には、具体的な内容が記載されています。



## 警告

本装置を安全にお使いいただくために、必ずお守りください。正しく使用しない場合、死亡や重傷など、人体への重大な障害をもたらすおそれがあることを示します。

警告事項	
<p><b>分解禁止</b></p> <p>本装置の分解・解体・改造・再生を行わないでください。 感電・火災・故障の原因となります。</p>	<p><b>禁止</b></p> <p>ACアダプタは本製品の梱包品以外を使用しないでください。 また本製品添付のACアダプタを他の製品に使用しないでください。 感電・火災・故障の原因となります。</p>
<p><b>禁止</b></p> <p>電源ケーブルを傷つけたり、加工したりしないでください。 電源ケーブルの上に物をのせたり、引っ張ったり、無理に曲げたり、ねじったり、加熱したりして、ケーブルを傷めないでください。 ケーブルを束ねた状態で使用しないでください。感電や火災のおそれがあります。その他のケーブル類も同様です。</p>	<p><b>禁止</b></p> <p>表示された電源電圧以外の電圧で使用しないでください。 また、タコ足配線をしないでください。 感電・火災の原因となります。</p>
<p><b>ぬれ手禁止</b></p> <p>ぬれた手で、電源ケーブルを抜き差ししないでください。 感電のおそれがあります。</p>	<p><b>禁止</b></p> <p>電源ケーブルや電源プラグが傷んだり、コンセントの差し込み口がゆるいときは使用しないでください。 そのまま使用すると、感電・火災の原因となります。</p>
<p><b>接触禁止</b></p> <p>近くで雷が発生したときは、本装置、電源ケーブル、およびその他のケーブルに触れないでください。 感電の原因となります。</p>	<p><b>プラグを抜く</b></p> <p>万一、発熱、発煙、異臭、異音がするなどの異常が発生した場合は、ただちに使用を中止してください。 すぐに電源プラグをコンセントから抜き、煙などの異常が出なくなるのを確認し、弊社の技術員または弊社が認定した技術員に連絡してください。 そのまま使用すると、感電・火災の原因となります。</p>
<p><b>異物禁止</b></p> <p>本装置の通風孔などから内部に金属類や燃えやすいものなどの、異物を差し込んだり、落としたりしないでください。 また、水などの液体を入れないでください。 万一、異物や液体が入った場合は、まず電源プラグをコンセントから抜いて、弊社の技術員または弊社が認定した技術員に連絡してください。そのまま使用すると、感電・火災・故障の原因となります。</p> <p><b>プラグを抜く</b></p>	<p><b>禁止</b></p> <p>インタフェースコネクタには、適合する回線のコネクタ以外のものを絶対に差し込まないでください。 感電・故障の原因となります。</p>
<p><b>感電注意</b></p> <p>サービスマン以外は、カバーを開けないでください。 また、保守時には、必ず電源ケーブルを抜いてください。 感電のおそれがあります。</p>	<p><b>注意</b></p> <p>梱包に使用しているビニール袋は、お子さまが口に入れたり、かぶって遊んだりしないようにしてください。 窒息の原因となります。</p>
<p><b>注意</b></p> <p>小さな部品などは、小さなお子さまが誤って飲み込むことがないように、小さなお子さまの手の届かないところに置いてください。 万一、飲み込んだ場合は、ただちに医師と相談してください。</p>	<p><b>禁止</b></p> <p>清掃の際、清掃用スプレー（可燃性物質を含むもの）を使用しないでください。 火災・故障の原因となります。</p>



 **注意**

正しく使用しない場合、軽傷または中程度の傷害を負うおそれがあることを示します。  
また、本装置や本装置に接続している機器に損害を与えるおそれがあることを示します。

注意事項	
 <p>電源が入っている状態で本装置に長時間(1分以上)触れないでください。 低温火傷の原因となることがあります。</p> <p><b>禁止</b></p>	 <p>ラジオやテレビジョン受信機のそばで使用しないでください。 ラジオやテレビジョン受信機に雑音が入る場合があります。</p> <p><b>禁止</b></p>
 <p>本装置は、積み重ねて使用しないでください。 落下による怪我・破損・故障の原因となります。</p> <p><b>禁止</b></p>	 <p>本装置の上に物を置いたり、本装置の上で作業したりしないでください。 本装置が破損・故障したり、作業者が負傷したりするおそれがあります。</p> <p><b>禁止</b></p>
 <p>本装置をぐらついた台の上や傾いたところなど不安定な場所に設置しないでください。 また、強い衝撃や振動の加わる場所で使用しないでください。 落下による怪我・破損・故障の原因となります。</p> <p><b>禁止</b></p>	 <p>本装置は、屋内に設置してください。 屋外に設置すると故障の原因となります。</p>
 <p>国内でだけ使用してください。 本装置は、国内仕様になっていますので、海外では使用できません。</p>	 <p>極端な高温または低温状態や温度変化の激しい場所で使用しないでください。 故障の原因となります。本装置の使用温度範囲を守ってください。</p> <p><b>禁止</b></p>
 <p>本装置を薬品の噴霧気中や薬品に触れる場所など腐食性ガス発生環境下では使用しないでください。 破損・故障の原因となります。</p> <p><b>禁止</b></p>	 <p>電子レンジなど、強い磁界を発生する装置のそばで使用しないでください。 故障の原因となります。</p> <p><b>禁止</b></p>
 <p>本装置の通気孔の確保およびケーブル処理に必要な空間をとってください。 本装置を並べて使用する場合でも、それぞれに必要なサービスエリアを設けてください。 ケーブルの障害や故障の原因となります。</p>	 <p>本装置を移動するときは、必ず電源ケーブルをコンセントから抜いてください。 故障の原因となります。</p>
 <p>配線工事は、正しく行ってください。 正しい配線工事を行わないと正常な通信が行えないだけでなく、本装置の故障にもつながります。</p>	 <p>直射日光の当たる場所や暖房機の近く、湿気、ほこりの多い場所には置かないでください。 感電や火災のおそれがあります。</p> <p><b>禁止</b></p>
 <p>本装置内部が高温になるため、通気孔をふさがないでください。 火災のおそれがあります。</p> <p><b>禁止</b></p>	 <p>電源ケーブルは、プラグ部分を持ってコンセントから抜いてください。 プラグが傷んで感電や火災のおそれがあります。</p>
 <p>電源プラグは、電源コンセントに確実に奥まで差し込んでください。 差し込みが不十分な場合、感電・発煙・火災の原因となります。</p>	 <p>電源プラグの金属部分、およびその周辺にほこりが付着している場合は、乾いた布でよくふき取ってください。 そのまま使用すると、火災の原因となることがあります。</p>
 <p>使用中の本装置を布で覆ったり、包んだりしないでください。 熱がこもり、火災の原因となることがあります。</p> <p><b>禁止</b></p>	

## メンテナンスに関するご注意

- 決してご自身では修理を行わないでください。故障の際は、弊社の技術員または弊社が認定した技術員によるメンテナンスを受けてください。
- 本装置をご自身で分解したり改造したりしないでください。本装置の内部には、高電圧の部分および高温の部分があり危険です。

## 使用上のご注意

- 本製品を安定した状態でご使用になれる期間は5年が目安です。これは使用環境温度が40℃を想定した数値です。
- 本製品として提供される取扱説明書、装置本体およびソフトウェアは、お客様の責任においてご使用ください。
- 本製品の使用によって発生する損失やデータの損失については、弊社では一切責任を負いかねます。また、本製品の障害の保証範囲はいかなる場合も、本製品の代金としてお支払いいただいた金額を超えることはありません。あらかじめご了承ください。
- 本製品で提供されるソフトウェアおよび本製品用として弊社より提供される更新用ソフトウェアを、本製品に組み込んで使用する以外の方法で使用する、また、改変や分解を行うことは一切許可しておりません。
- コンソールポートには、指定のコンソールケーブル以外は接続しないでください。コネクタ形状（RJ-45、8ピンモジュラーコネクタ）が同じISDNやLANなどの異なったインタフェースケーブルを誤接続すると故障の原因となります。

**補足** 本製品には、コンソールケーブルは同梱されていません。

## ツイストペアケーブルの除電について

ツイストペアケーブルは、ご使用の環境などによって、静電気が帯電することがあります。静電気が帯電したツイストペアケーブルをそのまま機器に接続すると、機器または機器の接続ポートが誤動作したり、壊れたりすることがあります。

機器に接続する直前に静電気除去ツールなどをご使用いただき、ツイストペアケーブルに帯電している静電気をアース線などに放電して接続してください。

また、静電気を放電したあと、接続しないまま長時間放置すると、放電効果が失われますのでご注意ください。

## セキュリティの確保について

パスワードを設定しない場合、ネットワーク上のだれからでも本装置の設定を行うことができます。セキュリティの面からは非常に危険なため、パスワードは必ず設定してください。また、設定したパスワードは定期的に変更してください。

## 清掃について

本装置を清掃する場合、布に水（または水で薄めた中性洗剤）を含ませ、固く絞ってからふいてください。ふき取りのときに、本装置のスイッチ類やすきまなどに、水が入らないように十分にご注意ください。

## 電波障害自主規制について

この装置は、情報処理装置等電波障害自主規制協議会（VCCI）の基準に基づくクラスA情報技術装置です。この装置を家庭環境で使用すると電波妨害を引き起こすことがあります。この場合には使用者が適切な対策を講ずるよう要求されることがあります。

VCCI-A

## 高調波電流規格について

本製品は、高調波電流規格 JIS C 61000-3-2 適合品です。

## ハイセイフティについて

本製品は、一般事務用、パーソナル用、家庭用、通常の産業用等の一般的用途を想定して設計・製造されているものであり、原子力施設における核反応制御、航空機自動飛行制御、航空交通管制、大量輸送システムにおける運行制御、生命維持のための医療用機器、兵器システムにおけるミサイル発射制御など、極めて高度な安全性が要求され、仮に当該安全性が確保されない場合、直接生命・身体に対する重大な危険性を伴う用途（以下「ハイセイフティ用途」という）に使用されるよう設計・製造されたものではありません。

お客様は、当該ハイセイフティ用途に要する安全性を確保する措置を施すことなく、本製品を使用しないでください。ハイセイフティ用途に使用される場合は、弊社の担当営業までご相談ください。

## 本製品の廃棄方法について

本製品を廃棄する場合は、国、都道府県並びに地方自治体の法規・条例に従って処理してください。

## ラック搭載およびテーブルタップへの接続時のご注意



### 警告

本装置をラックへ搭載する場合は、使用温度環境の管理、物理的安定性の確保、漏えい電流に対する注意が必要です。本装置のラックへの搭載は、これらの知識を有した技術者が行ってください。感電、火災などの原因となります。

- ・ 本装置の動作保証温度、湿度を超えないように、ラック内外の温度と湿度を管理してください。
- ・ 本装置は、前面吸気、背面排気の構造となっております。吸気面および排気面をふさがないように設置してください。
- ・ 搭載するラックの最大積載量を考慮して搭載してください。
- ・ 設置場所の電源供給能力を確認して設置してください。
- ・ 本装置の電源ケーブルをテーブルタップに接続する場合、テーブルタップの接地線を通して大漏えい電流が流れることがあります。電源接続の前に、必ず接地接続を行ってください。電源ケーブルが分電盤に直接接続されない場合、工業用プラグを持ったテーブルタップを使用してください。

## お取り扱い上の注意事項

本装置を取り扱う際に、以下の点に注意してください。

- ・ 本装置の構成定義情報は、設定完了後にお客様自身で管理・保管してください。  
万一、故障発生時に弊社で復旧作業を行う場合は、弊社技術員がお客様で管理・保管していただいている構成定義情報を使用させていただきます。  
この構成定義情報をお客様からご提供いただけない場合は、復旧までに長時間かかることがあります。  
構成定義情報は、適宜バックアップを取り、最新状態のものを管理・保管してください。
- ・ 本装置は、雷や静電気などに対する保護回路を内蔵していますが、雷や静電気などが装置内に入ると、一部機能が使用できなくなることがあります。  
この場合、装置の電源を再投入することで正常な状態に復旧します。なお、電源を再投入しても一部機能が使用できない、または、電源が入らない場合は、「保護回路で保護しきれない状態となり装置が破壊された」と考えられます。このような場合は、弊社の技術員または弊社が認定した技術員にご確認ください。
- ・ ソフトウェアの更新中は、絶対に電源の切断またはリセットを行わないでください。更新中に電源を切断またはリセットした場合は、ソフトウェアの更新を再度行う必要があります。

# 第1章 お使いになる前に

この章では、本装置の各部の名称と働きについて説明します。

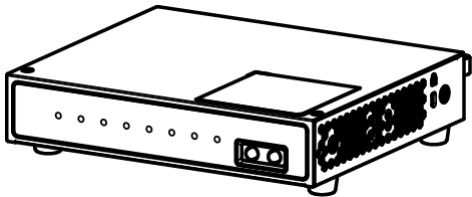


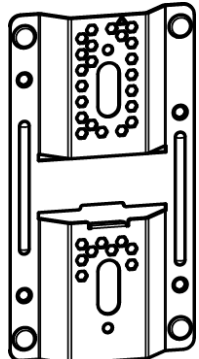
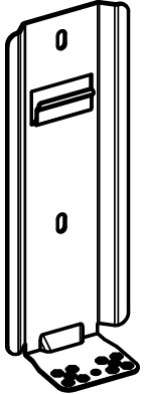
<b>1.1</b>	<b>梱包内容／各部の名称と働き.....</b>	<b>13</b>
<b>1.1.1</b>	<b>梱包内容.....</b>	<b>13</b>
<b>1.1.2</b>	<b>本装置 前面.....</b>	<b>15</b>
<b>1.1.3</b>	<b>本装置 背面.....</b>	<b>17</b>
<b>1.1.4</b>	<b>本装置 側面.....</b>	<b>19</b>
<b>1.1.5</b>	<b>本装置 上面.....</b>	<b>20</b>
<b>1.1.6</b>	<b>本装置 底面.....</b>	<b>21</b>
<b>1.2</b>	<b>オプション.....</b>	<b>22</b>

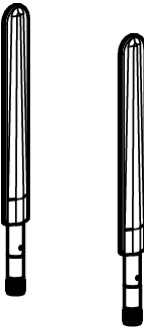

## 1.1 梱包内容／各部の名称と働き

本装置をお使いになる前に、梱包内容を確認してください。

### 1.1.1 梱包内容

本製品には、それぞれ以下のものが同梱されています。すべてそろっていることを確認してください。

品名	数量
F70/F71 本体 	1
ACアダプタ 	1
AC電源コード (1.5m) 	1
縦置き用金具 (壁掛け兼用) 	1
壁掛け用金具 	1

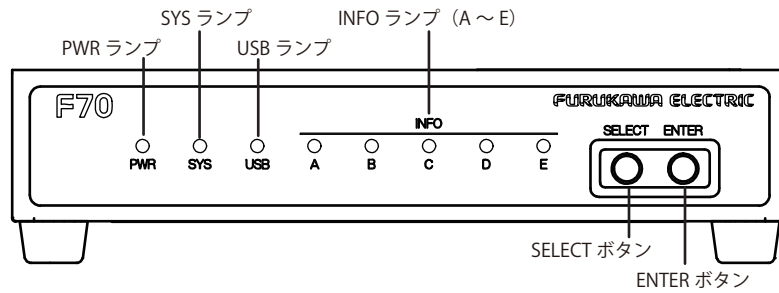
LTE用外付けアンテナ 	2
M4 コネジ (ワッシャ付き)	2
M3 サラネジ	4
M3 コネジ (ワッシャ付き)	2
壁掛け用固定座 	2
特殊ネジ	1
木ネジ	2
ご使用になる前に (本冊子)	1



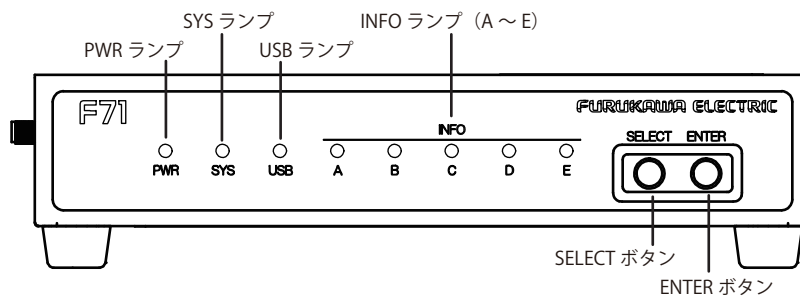
本製品には、コンソールケーブルは同梱されていません。  
 LTE用外付けアンテナ、特殊ネジはF71にのみ同梱しております。  
 特殊ネジを使用する際はT10Hドライバーを準備してください。

## 1.1.2 本装置 前面

### F70



### F71



- PWR ランプ 電源の状態を表示します。
- SYS ランプ 装置起動状態を表示します。
- USB ランプ USBポートの状態を表示します。
- INFO A~E ランプ SELECT/ENTER ボタン操作および情報表示ランプ（INFO ランプ）表示機能にて使用します。機能説明書をご参照ください。
- SELECT ボタン 機能を選択するボタンです。
- ENTER ボタン SELECT ボタンで選択した機能を確定するボタンです。

**参照** 機能説明書「SELECT/ENTERボタン操作および情報表示ランプ（INFOランプ）表示機能」

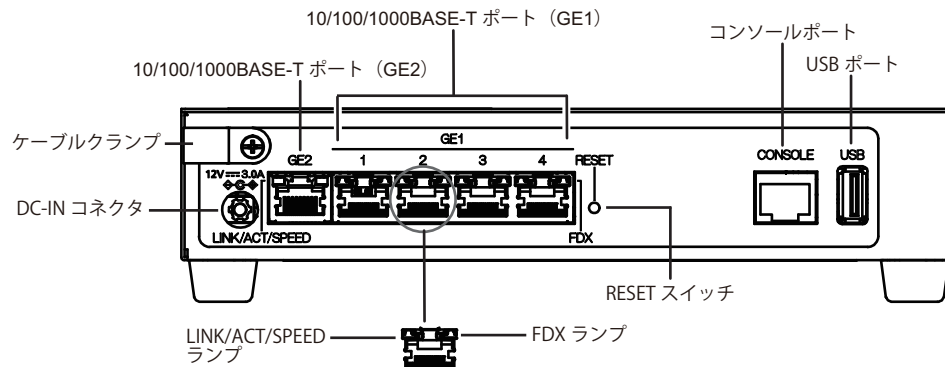
## 各ランプの表示内容

ランプ名	表示	状態
PWR ランプ	緑色で点灯	電源が投入されていることを示します。
	緑色で点滅	装置起動中、もしくは装置位置表示コマンドが有効になっている、外部メディアインストール機能によるインストール処理中であることを示します。
	消灯	電源が未投入であることを示します。
SYS ランプ	緑色で点灯	装置が正常な状態であることを示します。 RESET スイッチによる初期化中であることを示します。 外部メディアインストール機能によるインストールが成功したことを示します。
	緑色で点滅	外部メディアインストール機能によるインストール処理中であることを示します。
	橙色で点灯	異常（アラーム状態）であることを示します。 弊社の技術員または弊社が認定した技術員に連絡してください。 外部メディアインストール機能によるインストールが失敗したことを示します。USBメモリのファイルを確認してください。
	橙色で点滅	装置位置表示コマンドが有効になっていることを示します。
	消灯	無通电の状態、もしくは装置起動中です。
USB ランプ	緑色で点灯	USBポートにUSBデバイスが接続され、正常な動作をしている状態を示します。
	緑色で点滅	USBメモリを接続している場合は、リード/ライドしている状態を示します。 USB通信モジュールの場合は、通信が行われている（データがやり取りされている）状態を示します。
	橙色で点灯	USBデバイスを利用できない（異常）状態であることを示します。
	消灯	USBデバイスが接続されていないことを示します。
INFO A～INFO E ランプ	設定や操作に合わせて、緑色もしくは橙色で、点灯/点滅（1秒間隔）/高速点滅（0.25秒間隔）/消灯することが可能です。SELECT/ENTER ボタン操作および情報表示ランプ（INFO ランプ）表示機能にて使用します。機能説明書をご参照ください。	

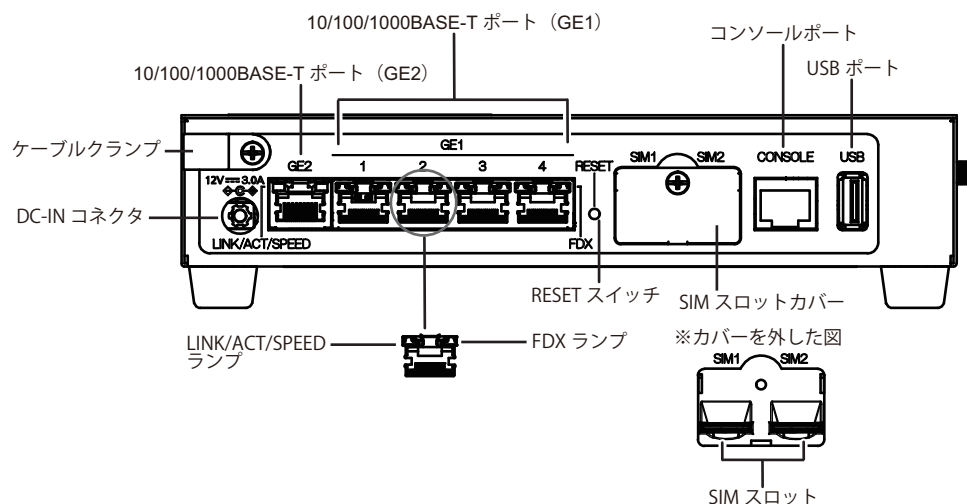


## 1.1.3 本装置 背面

### F70



### F71



- 10/100/1000BASE-Tポート 10/100/1000Mbpsのルータ、スイッチ、パソコン、サーバ等とつなぐときに使用します。カテゴリ 5eのケーブルを差し込みます。
- コンソールポート コンソールケーブルでパソコンと接続します。
- USBポート USBデバイスを接続します。
- ケーブルクランプ ACアダプタの抜け防止用クランプです。
- DC-IN コネクタ ACアダプタを接続するコネクタです。
- LINK/ACT/SPEED ランプ 中継用インタフェースのリンク状態/スピード/送受信状態を表示します。
- FDX ランプ 中継用インタフェースの duplex を表示します。
- RESET スイッチ 装置を再起動させるためのスイッチです。先の尖ったもので押ししてください。先の折れやすいものは、装置内で折れて故障の原因となりますので、使用しないでください。電源投入直後にRESETスイッチを5秒以上長押しすると、装置をご購入時の状態に戻すことができます。
- SIM スロットカバー SIMカード保護用のカバーです。
- SIM スロット (1,2) LTE接続する際に、SIMを挿入するスロットです。(F71のみ)

#### ⚠注意

コンソールポートはパソコンの**RS232C**インタフェースと接続するためのポートです。ほかのインタフェース (**LAN/ISDN** など) を接続しないでください。故障の原因となります。

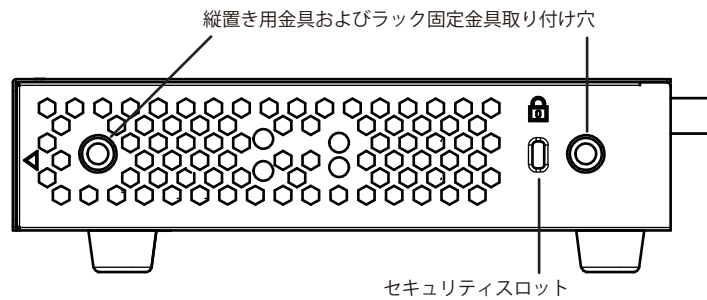
## 各ランプの表示内容

ランプ名	表示	状態
LINK/ACT/SPEED ランプ	緑色で点灯	1000Mbps でリンクアップしていることを示します。
	緑色で点滅	1000Mbps で通信が行われている（データがやり取りされている）状態を示します。
	橙色で点灯	10Mbps または 100Mbps でリンクアップしていることを示します。
LINK/ACT/SPEED ランプ	橙色で点滅	10Mbps または 100Mbps で通信が行われている（データがやり取りされている）状態を示します。
	消灯	リンクしていないこと（リンクダウン）を示します。
	FDX ランプ	緑色で点灯
FDX ランプ	消灯	リンクしていないこと（リンクダウン）、もしくは Half Duplex でリンクアップしていることを示します。

## 1.1.4 本装置 側面

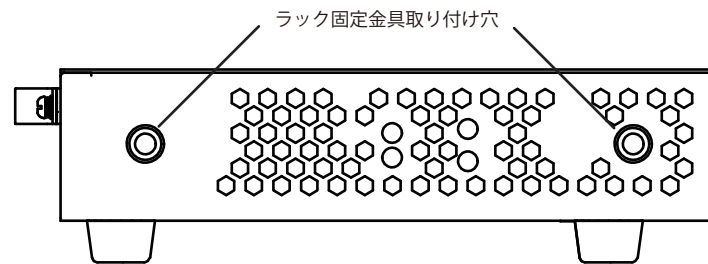
### 右側面

#### F70/F71

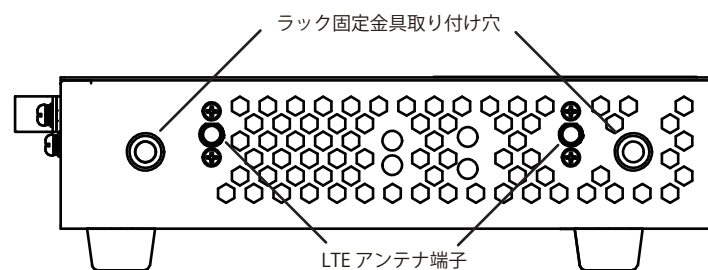


### 左側面

#### F70



#### F71



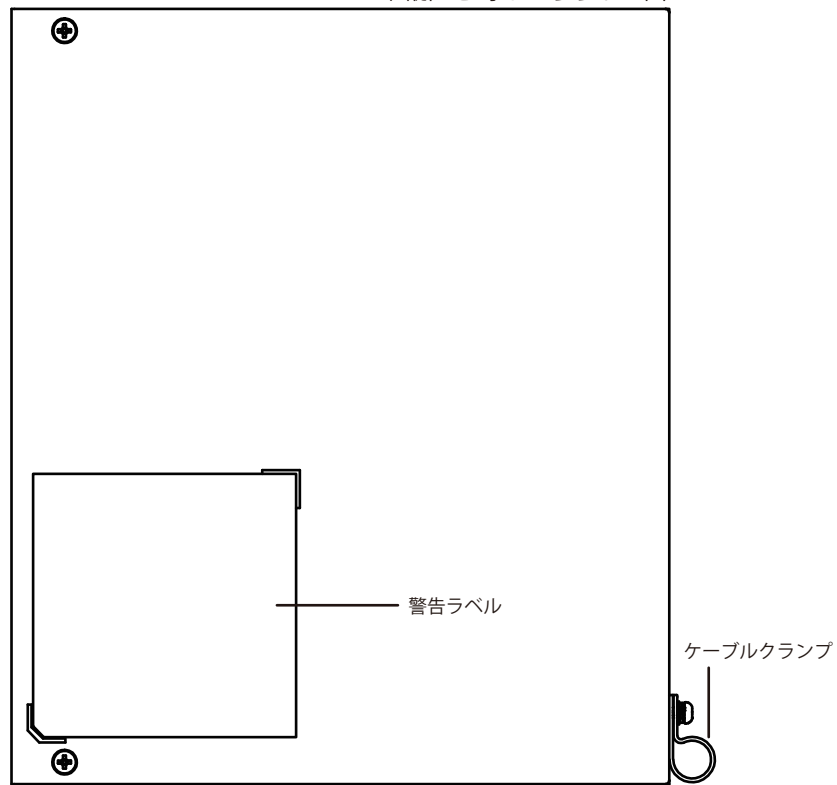
- 縦置き用金具およびラック固定金具取り付け穴  
縦置き用金具を取り付けるネジ穴です。ラック搭載機構使用時にはラック固定金具を取り付けます。
- ラック固定金具取り付け穴 ラック搭載機構使用時にラック固定金具を取り付けるネジ穴です。
- セキュリティスロット 盗難防止用のロックケーブルを接続します。
- LTE アンテナ端子 LTE 接続する際に、アンテナを接続するコネクタです。(F71のみ)

## 1.1.5 本装置 上面

### F70/F71

←前面

↑縦置き時はこちらが上面



- 警告ラベル
- ケーブルクランプ

本装置の取り扱い上、注意していただきたいことが記載されています。  
AC電源ケーブルの抜け防止用クランプです。



## 1.2 オプション

本装置では以下のオプション品を適用可能です。取付手順書を参照の上、正しく設置してご使用ください。

- ラック搭載機構
- USB脱落防止
- 延長ケーブル付きLTEアンテナ
- USBメモリ

オプション品のラインナップと型名、取付手順書については、以下の弊社WEB「オプション品」ページをご参照ください。対応機種欄に本装置が記載されているオプション品を適用可能です。

URL : <https://www.furukawa.co.jp/fitelnet/product/option/index.html>

# 第2章 機器の設置

この章では、本装置の設置、設定用パソコンの接続について説明します。

2.1	設置環境を確認する.....	24
2.1.1	設置条件を確認する.....	24
2.1.2	設置（保守）スペースを確認する.....	26
2.2	設置する.....	16
2.2.1	卓上に平置き設置する.....	29
2.2.2	卓上に縦置き設置する.....	29
2.2.3	壁掛け設置する.....	30
2.2.4	ラックに搭載する（ラック搭載機構を使用）.....	33
2.3	LTE モジュールを使う（FITELnet F71のみ）.....	34
2.3.1	micro SIM を挿入する.....	34
2.3.2	micro SIM を交換する（抜去）.....	35
2.3.3	LTE 用外付けアンテナを接続する.....	36
2.4	USB 通信モジュールを使う.....	37
2.4.1	USB 通信モジュールを取り付ける.....	37
2.4.2	USB 通信モジュールを交換する（取り外す）.....	37
2.5	設定用パソコンを接続する.....	38
2.5.1	コンソールポートに接続する.....	38
2.5.2	LAN で接続する.....	39
2.6	電源を投入／切断する.....	44
2.6.1	AC アダプタを接続する.....	44
2.6.2	電源を投入／切断する.....	45
2.7	時刻を設定する.....	46
2.8	USB メモリを使う.....	47
2.8.1	USB メモリを取り付ける.....	47
2.8.2	USB メモリを交換する（取り外す）.....	47

## 2.1 設置環境を確認する

設置する前に、以下のことを確認してください。

- ・ 同梱の「ご使用になる前に」に記載されている本装置およびオプションの梱包内容がすべてそろっている。
- ・ 各インタフェースコネクタに接続するケーブルが、各インタフェースの用途に適合している。

### ⚠警告

インタフェースコネクタには、適合する回線のコネクタ以外のものを絶対に差し込まないでください。  
感電・故障の原因となります。

### 2.1.1 設置条件を確認する

本装置では、以下の環境を確保して設置してください。

### ⚠注意

以下の条件を守って設置してください。条件以外の環境で本装置を使用すると、故障の原因となります。

#### 温湿度条件

	温度 (°C)	湿度 (%RH)
動作時	F70 : 0 ~ 50, F71 : 0 ~ 45	15 ~ 85 (結露しないこと)
休止時	-5 ~ 50	8 ~ 90 (結露しないこと)

#### 電源条件

項目	条件
電圧	AC100V ~ 125V ±10%
周波数	47Hz ~ 63Hz
消費電力	F70 : 17.6W 以下, F71 : 20.2W 以下

#### 設置条件

項目	可否	条件
縦置き	可	装置に縦置き用スタンドを取り付けてご使用ください。
平置き	可	装置に台足を取り付けてご使用ください。
段積み	不可	—
壁掛け	可	装置に壁掛け用金具を取り付けてご使用ください。
ラック搭載機構を使用	可	オプション品のラック搭載機構をご使用ください。以下の弊社WEBページの「オプション品マニュアル」欄の「ラック搭載機構取付手順書」、もしくはラック搭載機構同梱の取付手順書冊子をご参照ください。 URL : <a href="https://www.furukawa.co.jp/fitelnet/product/f70/manual/index.html">https://www.furukawa.co.jp/fitelnet/product/f70/manual/index.html</a>



## チェックリスト

条件が守られているかを以下のチェックリストで確認してください。

チェック内容	チェック結果
本装置の上に物をのせていない（本装置を積み重ねて設置することも不可）	
本装置の通気孔をふさいでいない	
本装置の設置場所は直射日光の当たる場所や暖房機の近く、湿気、ほこりの多い場所ではない	
本装置の設置場所は振動の激しい場所や傾いた場所などの不安定な場所ではない	
本書の「安全上のご注意」を読みました <a href="#">参照 (P.7)</a>	

## 2.1.2 設置（保守）スペースを確認する

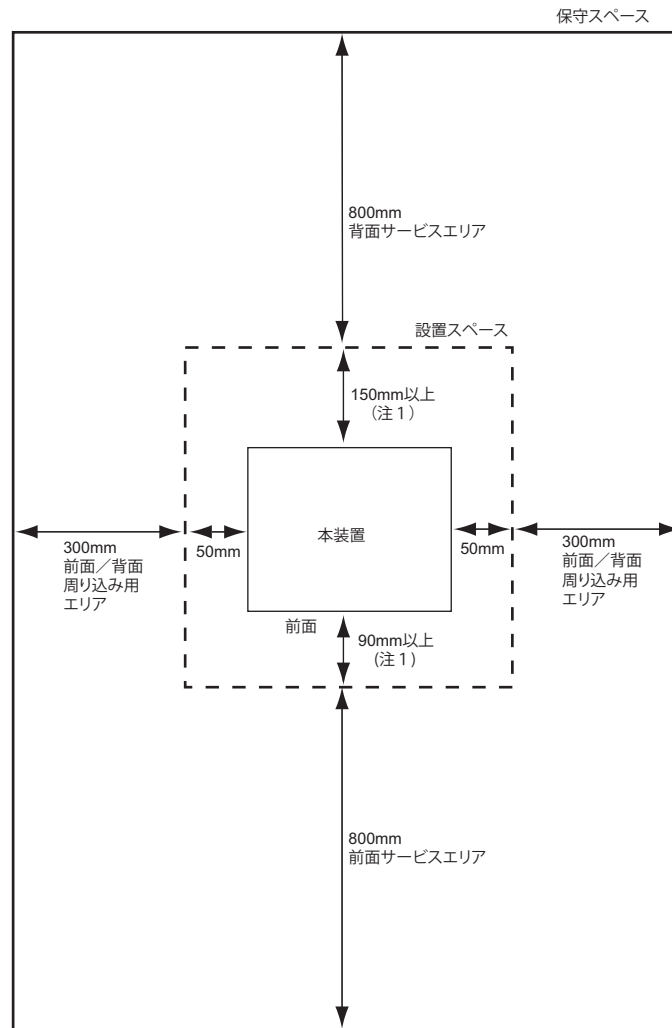
本装置の設置および保守を行う場合は、以下のスペースを確保してください。

### 本装置の設置（保守）スペースを確保する

#### 卓上設置（平置き）の場合

平置きで卓上設置を行う場合は、必ず台足(ゴム足)を取り付けた状態で設置してください。

本装置の設置および保守を行う場合は、以下のスペースを確保してください。



(注1) F71の場合、アンテナを倒して装置からはみ出た部分も装置サイズに含めます。

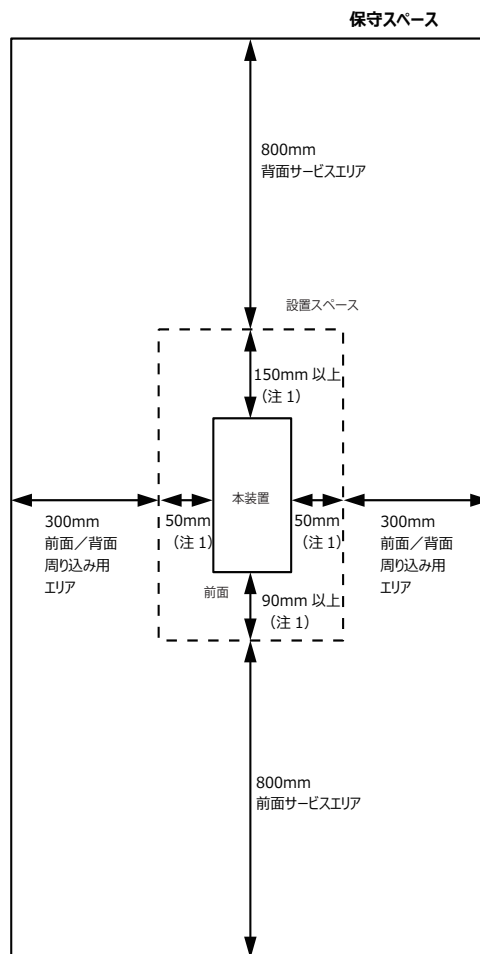
(注2) 本装置上面は50mmのスペースを確保してください。(F71の場合は、アンテナ先端から50mm)

(注3) F71の場合、本装置の周囲を金属類で囲わないでください。

(注4) 本装置を積み重ねて設置しないようにしてください。

## 卓上設置（縦置き）の場合

縦置きで卓上設置を行う場合は、必ず本製品付属の縦置き用金具を取り付けた状態で設置してください。  
本装置の設置および保守を行う場合は、以下のスペースを確保してください。



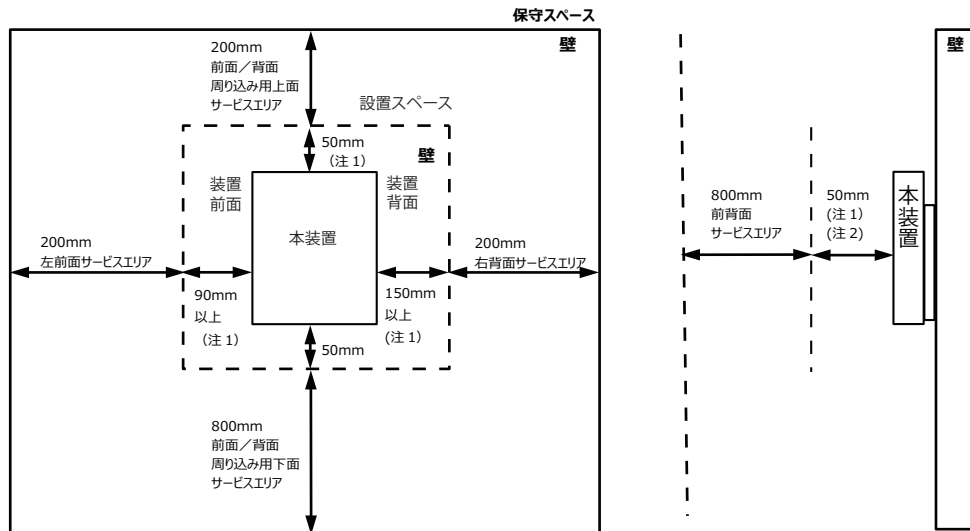
(注1) F71の場合、アンテナを倒して装置からはみ出た部分も装置サイズに含めます。

(注2) 本装置上面は50mmのスペースを確保してください。(F71の場合は、アンテナ先端から50mm)

(注3) F71の場合、本装置の周囲を金属類で囲わないでください。

## 壁掛けの場合

本製品を壁に掛けて使う場合は、必ず本製品付属の壁掛け用金具を取り付けた状態で設置してください。  
本装置の設置および保守を行う場合は、以下のスペースを確保してください。



(注1) F71の場合、アンテナを倒して装置からはみ出た部分も装置サイズに含めます。

(注2) 本装置上面は50mmのスペースを確保してください。(F71の場合は、アンテナ先端から50mm)

(注3) F71の場合、本装置の周囲を金属類で囲わないでください。

## ラック搭載の場合（ラック搭載機構を使用）

以下の弊社WEBページの「オプション品マニュアル」欄の「ラック搭載機構取付手順書」、もしくはラック搭載機構同梱の取付手順書冊子をご参照ください。

URL : <https://www.furukawa.co.jp/fitelnet/product/f70/manual/index.html>

## ラック搭載の場合（棚板に設置）

ラック搭載機構を用いずに棚板に置いて使用する場合には、「卓上設置（平置き）の場合」(P.26) もしくは「卓上設置（縦置き）の場合」(P.27) に準じてご使用ください。

## 2.2 設置する

本装置は、卓上設置、壁掛け、またはラックに設置することができます。  
設置する際は、安全に保守するために、前後のスペースを確保してください。

### 2.2.1 卓上に平置き設置する

本装置は、平らな卓上に平置きで運用することができます。

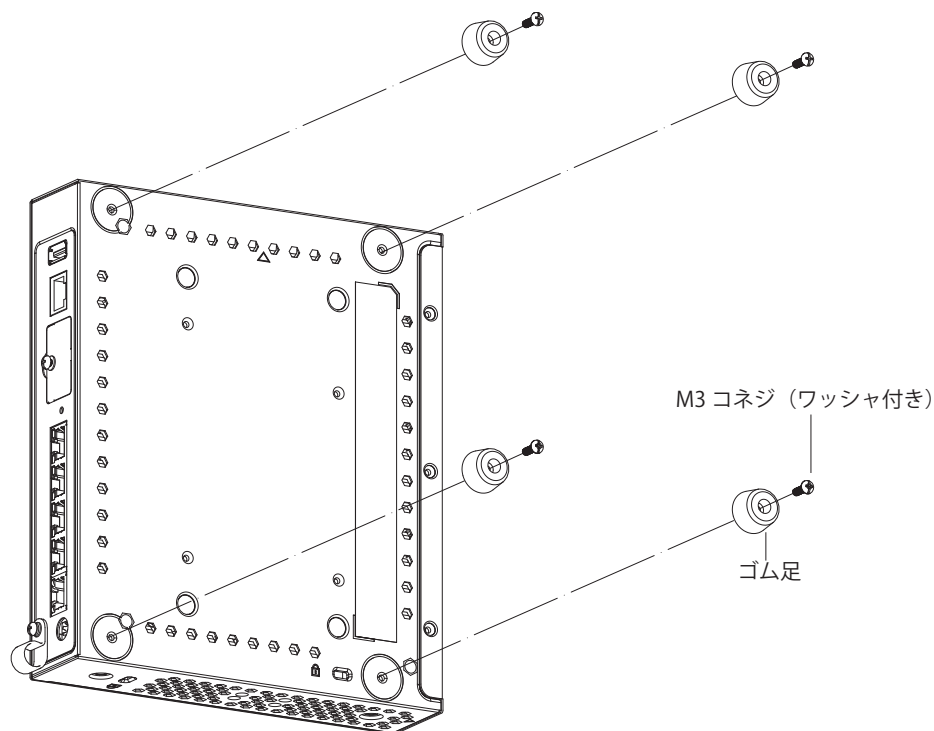
参照 「卓上設置（平置き）の場合」(P.26)

### 2.2.2 卓上に縦置き設置する

本装置は、平らな卓上に縦置きで運用することができます。

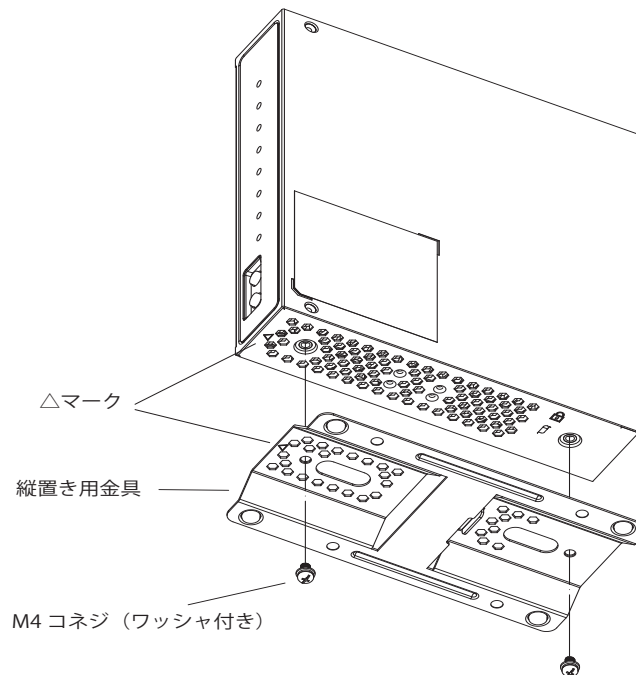
参照 「卓上設置（縦置き）の場合」(P.27)

1. M3 コネジ（ワッシャ付き）を外して、装置底面のゴム足（4個）を取り外します。



2. 本装置右側面を底面とし、縦置き用金具の△マークと本体右側面の△マークを合わせて、M4 コネジ（2個）で固定します

(縦置き用金具のゴム足がついている側が卓上との設置面となります)



## 2.2.3 壁掛け設置する

本装置は壁に掛けて運用することができます。

参照 「壁掛けの場合」(P.28)

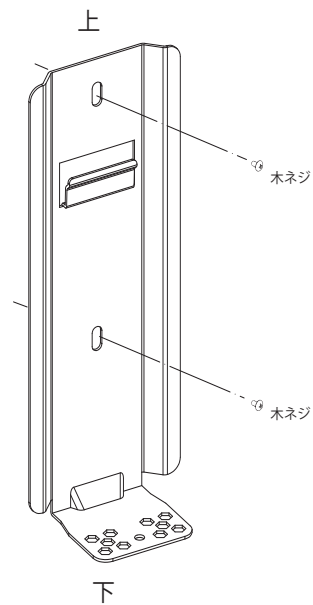
### ⚠注意

- 木ネジを取り付ける壁面は、十分強度があることを確認してから木ネジを取り付けてください。十分な強度がない場合、落下によるけがや製品破損のおそれがあります。
- 落下して人体に危害を与える場所には設置しないでください。
- 振動や衝撃の多い場所、および不安定な場所には設置しないでください。落下による怪我や故障の原因となるおそれがあります。
- ケーブルなどの重みにより機器が落下しないように、確実に取り付けを行ってください。怪我や機器破損の原因となるおそれがあります。
- 本装置右側面が下側となります。横や上下逆に設置したり、天井への取り付けは行わないでください。発熱し、故障の原因となります。

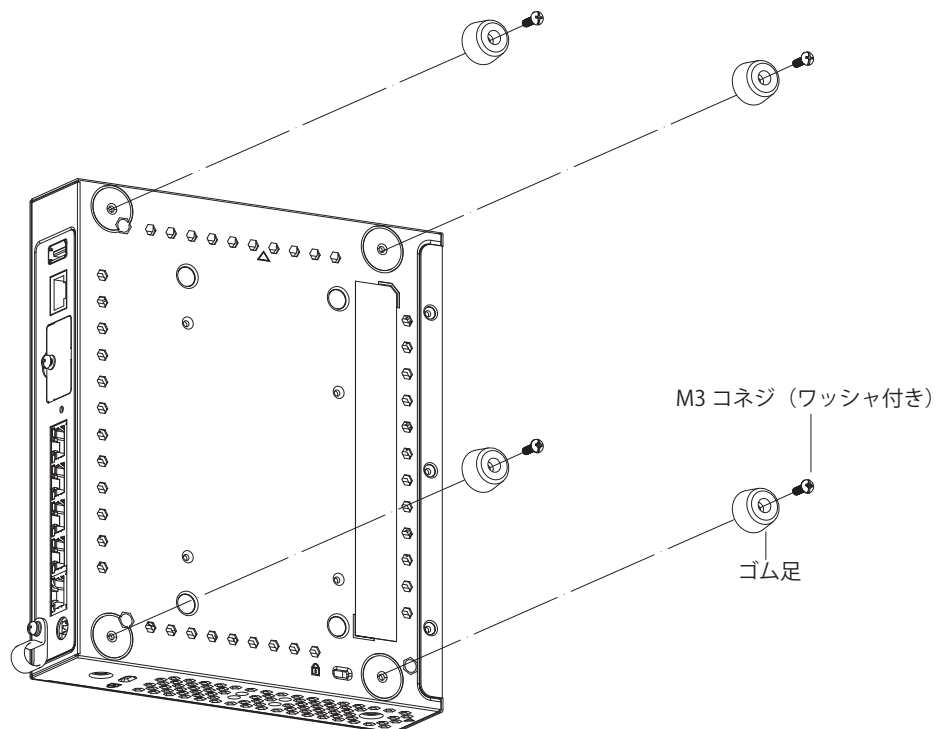
### こんな事に気をつけて

- 垂直面以外の壁や天井には設置しないで下さい。
- 壁に設置後、落下防止のため、確実に設置されていることを確認してください。
- LAN ケーブルや AC アダプタが人体やイスなどにあたらないように、ケーブルの固定などの対策を行ってください。また、AC アダプタ本体を宙吊りにしないでください。
- ケーブルなどの取り付け・取り外しやスイッチの操作を行う場合は、落下しないように必ず本体を支えながら行ってください。
- 本装置を壁から取り外す時は、両手で装置をしっかり持って取り外してください。

1. 壁掛け用固定座の大きさに合わせて壁に穴（ $\Phi 6.5$ を推奨）を開け、壁掛け用固定座（2個）を挿入します。（壁掛け用固定座を挿入する穴の間隔は91.5mmとなります）
2. 壁掛け用金具を壁に木ネジ（2個）で固定します。

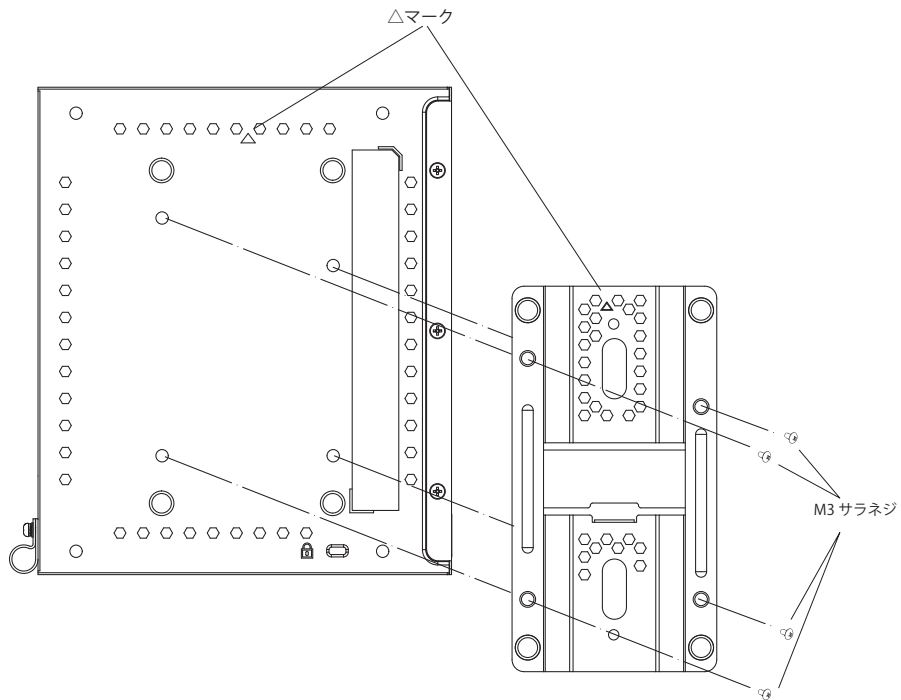


3. M3 コネジ（ワッシャ付き）を外して、本体底面のゴム足（4個）を取り外します。

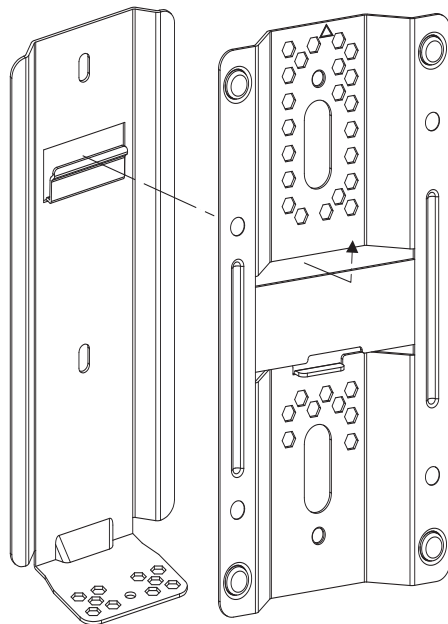


4. 装置底面と縦置き用金具（壁掛け兼用）の△マークを合わせて、M3 サラネジ（4個）で固定します。

(縦置き用金具のゴム足がついている側が本装置との設置面となります)

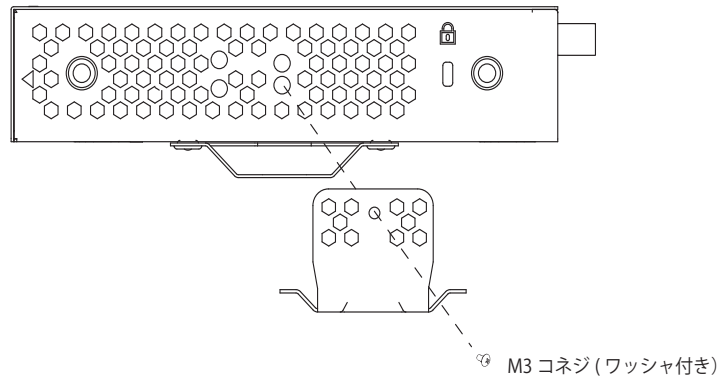


5. 縦置き用金具の△印を上側（装置右側面が下側となります）にして、縦置き用金具の凸部を、壁掛  
用金具の引っ掛け部に差し込み係合させます。  
(図では説明のため、本装置は取り付けていない状態としています)





6. 壁掛け用金具と本装置を M3 コネジ (1 個) で固定します。



## 2.2.4 ラックに搭載する (ラック搭載機構を使用)

本装置は、ラックに搭載して運用することができます。以下弊社 WEB ページの「ラック搭載機構取付手順書」、もしくはラック搭載機構同梱の取付手順書冊子をご参照ください。

URL : <https://www.furukawa.co.jp/fitelnet/product/f70/manual/index.html>

## 2.3 LTE モジュールを使う (FITELnet F71 のみ)

F71 は、LTE モジュールが内蔵されています。

ここでは、LTE モジュールの SIM1 スロットに micro SIM を挿入することを前提として説明します。

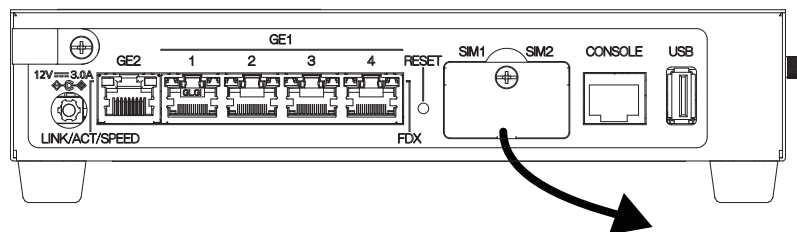
### ⚠ 注意

- 通信異常が発生するおそれがありますので、アクセス中は micro SIM を抜かないでください。
- 本装置の電源が入っている状態で、micro SIM の挿入/抜去をしないでください。故障の原因となります。
- SIM カード変換アダプタは使用しないでください。故障の原因となります。

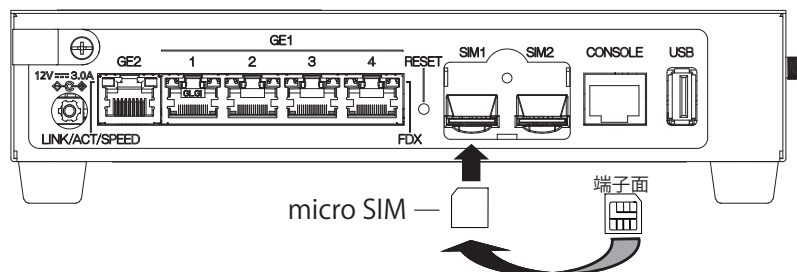
### 2.3.1 micro SIM を挿入する

micro SIM の挿入手順について説明します。

1. 装置背面の SIM カバーを固定している M3 コネジを緩め、カバーを取り外します。



2. micro SIM (端子面は下向き) を SIM1 スロットにロックが掛かるまで挿入します。

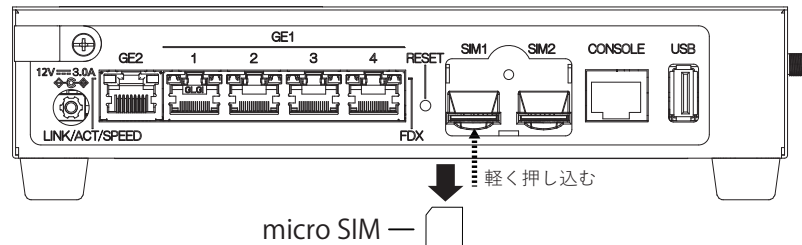


3. SIM カバーを取り付けます。本装置に添付している特殊ネジも使用可能です。T10H ドライバーを使用して取り付けてください。

## 2.3.2 micro SIM を交換する（抜去）

micro SIM の交換（取り外し）手順について説明します。

1. 装置背面の SIM カバーを固定している M3 コネジを緩め、カバーを取り外します。
2. 本装置から micro SIM を取り外します。SIM1 スロット内の micro SIM を軽く押し込むことによって、ロックが解除できます。



**補足** micro SIM を取り外すだけの場合は、ここまでの手順で終わりです。

3. 交換する micro SIM を SIM1 スロットに挿入します。
4. SIM カバーを取り付けます。

### 2.3.3 LTE 用外付けアンテナを接続する

#### 1. LTE 用外付けアンテナ（2本）を接続します。

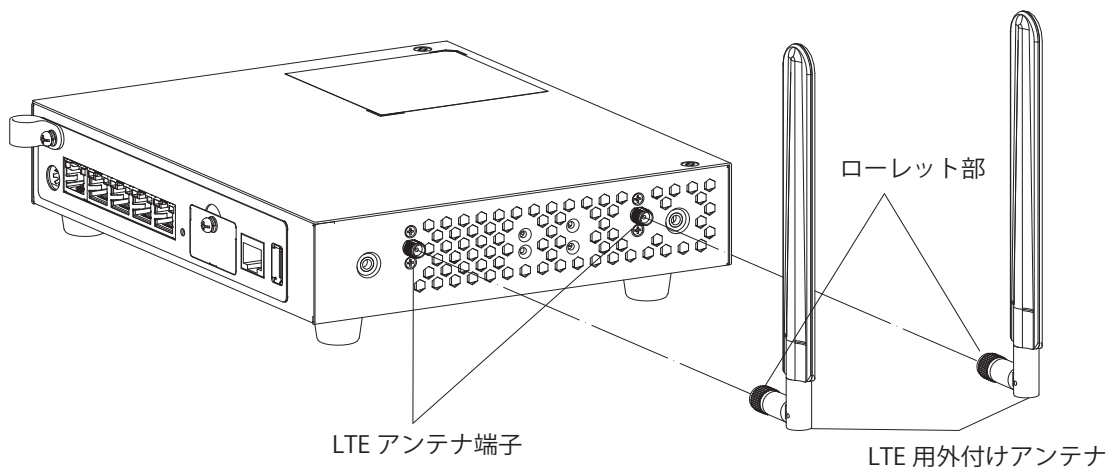
本装置左側面の LTE アンテナ端子に付属の LTE 用外付けアンテナを接続して、アンテナ根本のローレット部をしっかりと締めてください。

#### ⚠注意

- LTE 用外付けアンテナは、本装置同梱の LTE 用外付けアンテナ、もしくはオプション品「延長ケーブル付き LTE アンテナ」をご使用ください。
- オプション品「延長ケーブル付き LTE アンテナ」のラインナップと型名、取付手順については、以下の弊社 WEB「オプション品」ページをご参照ください。

URL : <https://www.furukawa.co.jp/fitelnet/product/option/index.html>

- 本装置をラック搭載する場合は、「延長ケーブル付き LTE アンテナ」を使用して、ラック外部に設置してください。ラック搭載時に本装置に直接 LTE 用外付けアンテナを接続することはしないでください。
- 本装置の電源が入っている状態で、LTE 用外付けアンテナの取り付け／取り外しをしないでください。故障の原因となります。



## 2.4 USB通信モジュールを使う

本装置は、USB通信モジュールを使用できます。

USB通信モジュールは、本装置前面のUSBポート1に取り付けます。

### ⚠注意

通信異常が発生するおそれがありますので、アクセス中は抜かないでください。

### こんな事に気をつけて

- USB通信モジュールは電源を投入したまま、取り付け／取り外しが可能です。
- 本装置で対応しているデータ通信端末機種については、下記ページの「データ通信端末対応状況」の表をご参照ください。

URL : <https://www.furukawa.co.jp/fitelnet/product/f70/index.html#usb>

- オプション品「USB脱落防止」をご使用の場合は、下記「オプション品」ページの取付手順書をご参照ください。

URL : <https://www.furukawa.co.jp/fitelnet/product/option/index.html>

### 2.4.1 USB通信モジュールを取り付ける

USB通信モジュールの取り付け手順について説明します。

1. USB通信モジュールを装置前面のUSBポート1に最後まで差し込みます。

### 2.4.2 USB通信モジュールを交換する（取り外す）

USB通信モジュールの交換（取り外し）手順について説明します。

1. TELNET またはコンソールから、USBポート1を安全な取り外しが可能な状態にします。

```
# usb detach 1
```

2. USBポート1が安全な取り外しが可能な状態になったことを確認します。

本装置のUSBポート1のRDYランプが消灯したことを確認します。

3. 本装置からUSB通信モジュールを取り外します。

**補足** USB通信モジュールを取り外すだけの場合は、ここまでの手順で終わりです。

4. 交換するUSB通信モジュールを本装置に取り付けます。

5. USBポート1が使用可能な状態になったことを確認します。

本装置のUSBポート1のRDYランプが緑色で点灯したことを確認します。

## 2.5 設定用パソコンを接続する

設定用パソコンを本装置に接続します。

### 2.5.1 コンソールポートに接続する

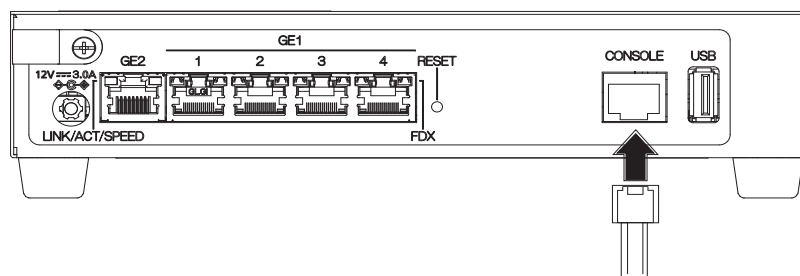
#### 必要なハードウェア／ソフトウェア

本装置を接続するために、以下のハードウェアとソフトウェアを用意します。

- パソコン  
設定用パソコンが1台必要です。
- コンソールケーブル  
本装置と設定用パソコンをつなぐRJ45シリアルコンソールケーブルが必要です。
- 通信ソフトウェア  
ターミナルソフトウェアが必要です。

#### コンソールケーブルを接続する

1. パソコンとコンソールケーブルを接続します。  
コンソールケーブルの接続、取り外しには電源を切る必要はありません。
2. 本装置のコンソールポートにコンソールケーブルのRJ45プラグを差し込みます。



#### 電源を投入する

本装置の電源が切断されている場合は、電源を投入します。

**参照** 「2.5 電源を投入／切断する」(P.35)

**補足** LANケーブルの接続、および取り外しに際して電源を切断する必要はありません。

## 設定用パソコンを準備する

### ターミナルソフトウェアでログインする

1. 設定用パソコンでターミナルソフトウェアを起動します。
2. 設定条件を以下のように設定します。

項目	設定値
スタート Bit	1
データ Bit	8
パリティ Bit	なし
ストップ Bit	1
同期方式	非同期
通信速度	9600
フロー制御	なし

設定条件の設定方法については、ターミナルソフトウェアのマニュアルを参照してください。

3. [Return] キーまたは [Enter] キーを押します。
4. 画面に「login:」と表示されたことを確認します。
5. operator と入力して、[Return] キーまたは [Enter] キーを押します。
6. 画面に「password:」が表示されたことを確認します。  
初期状態ではパスワードが設定されていないので、「password:」は表示されません。ユーザ名 (operator) の入力後、手順8.の状態になります。
7. パスワードを入力して、[Return] キーまたは [Enter] キーを押します。
8. 画面に「>」と表示されたことを確認します。  
パスワードが間違っている場合は、「<ERROR> Authentication failed.」と表示され、再び「login:」が表示されますので、手順5.からやり直してください。

## 2.5.2 LANで接続する

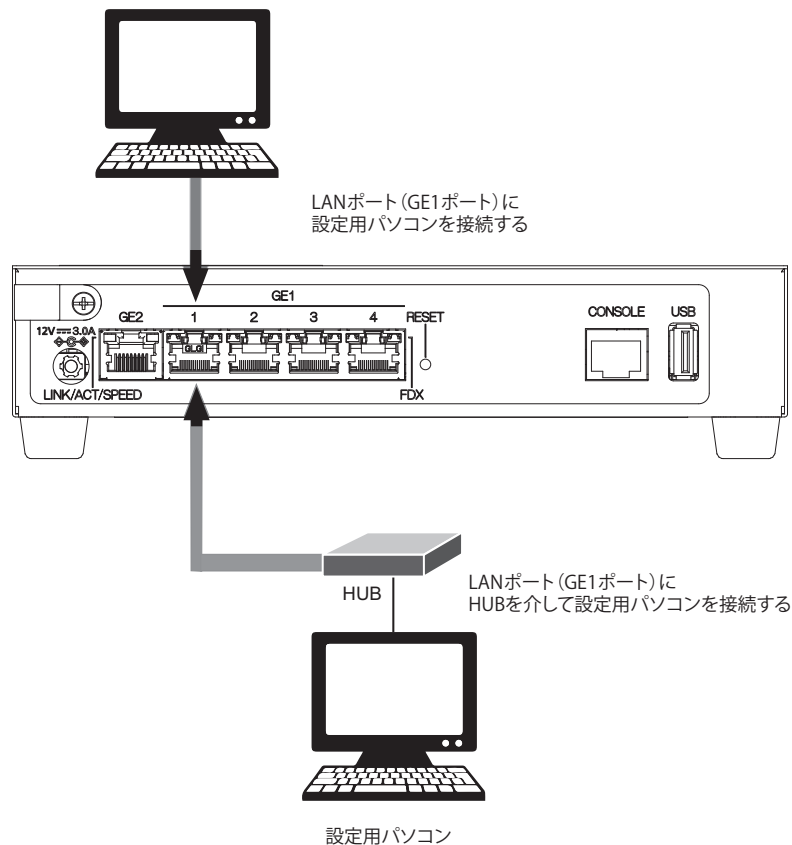
### 必要なハードウェア／ソフトウェア

本装置を接続するために、以下のハードウェアとソフトウェアを用意します。

- パソコン  
設定用パソコンが1台必要です。
- LANカード  
設定用パソコンにLANカードが装着されている必要があります。パソコンにLANポートがある場合は、LANカードを装着する必要はありません。
- LANケーブル  
本装置および設定用パソコンをつなぐLANケーブルが必要です。
- TCP/IPソフトウェア  
telnetまたはsshが使用できるオペレーティングシステムが必要です。

## LAN ケーブルを接続する

本装置は、AutoMDI/MDI-X 機能をサポートすることにより、LANポート（GE1ポート）に差し込んだケーブルがストレートケーブルであるか、クロスケーブルであるかを自動認識し、パソコンと HUB を意識せずに LAN ケーブルを接続することができます。



設定用パソコンと本装置を LAN ケーブル（ストレート）で直接つなぐ手順を説明します。

1. パソコンの 10/100/1000BASE-T ポートに LAN ケーブルの一方の端を差し込みます。  
LAN ケーブルの接続、取り外しには電源を切る必要はありません。
2. 本装置の LAN ポート（GE1 ポート）に LAN ケーブルのもう一方の端を差し込みます。

### こんな事に気をつけて

ご購入時の LAN ポート（GE1 ポート）は、MDI を自動検出する設定になっています。接続する機器（パソコン、HUB など）も MDI を自動検出する設定になっている場合、正常に接続できないことがあります。この場合は、接続する機器の MDI の自動検出を無効に設定してください。



## 電源を投入する

本装置の電源が切断されている場合は、電源を投入します。

**参照** 「2.5 電源を投入／切断する」(P.35)

**補足** LANケーブルの接続、および取り外しに際して電源を切断する必要はありません。

## 設定用パソコンを準備する

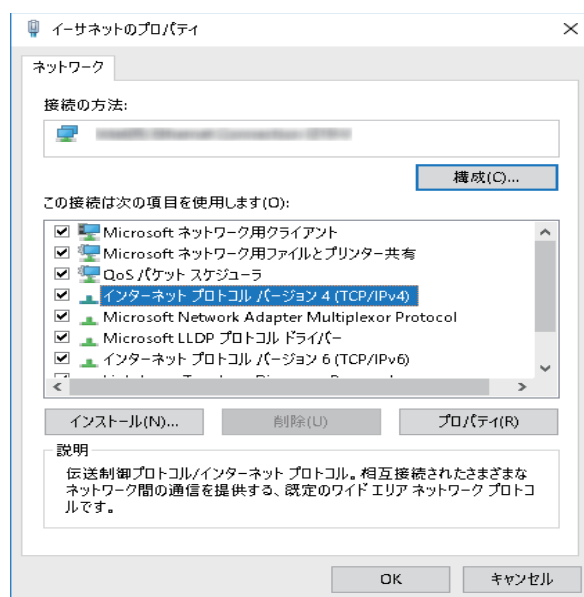
ここでは、Windows 10のパソコンを設定用パソコンにする手順について説明します。

ほかのOSをお使いの場合は、パソコンまたはOSをご購入時に同梱のマニュアルを参照してください。

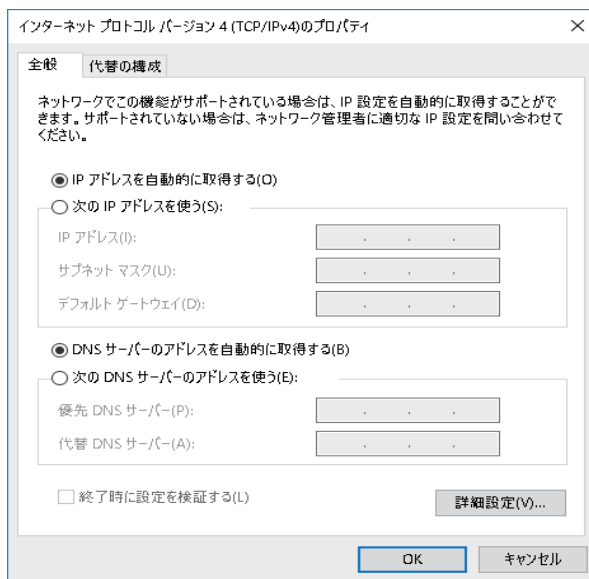
1. [Windows ロゴ] ボタン、スタートメニューの [設定] の順にクリックします。
2. [ネットワークとインターネットのイーサネット]、[アダプタのオプションを変更する] の順にクリックします。
3. [イーサネット] アイコンを右クリックし、[プロパティ] をクリックします。  
[イーサネットのプロパティ] ダイアログボックスが表示されます。
4. 一覧にインターネットプロトコルバージョン4 (TCP/IPv4) が含まれていることを確認します。

**補足** 一覧にTCP/IPが見つからない場合は、TCP/IPのインストールが必要です。Windows 10のマニュアルを参照して、インストールしてください。

5. 一覧から「インターネットプロトコルバージョン4 (TCP/IPv4)」を選択します。



6. [プロパティ] ボタンをクリックします。  
[インターネットプロトコルバージョン4 (TCP/IPv4) のプロパティ] ダイアログボックスが表示されます。



7. パソコンの IP アドレスを指定します。  
「次の IP アドレスを使う」を選択して、本装置と同じネットワークの IP アドレス/サブネットマスクを指定します。本装置のご購入時は DHCP サーバの設定がされていますので、「IP アドレスを自動的に取得する」を選択することにより、パソコンの IP アドレスを指定することもできます。  
なお、本装置のご購入時の IP アドレスは「192.168.1.1」、サブネットマスクは「255.255.255.0」です。
8. [OK] ボタンをクリックします。  
[イーサネットのプロパティ] ダイアログボックスに戻ります。
9. [閉じる] ボタンをクリックします。  
設定した内容が有効になります。

**補足** ipconfig コマンドを使って、IP アドレスやアダプタアドレス (MAC アドレス) などの現在の IP 設定情報を確認できます。

- Windows 10 の場合
  1. [Windows ロゴ] ボタン、[Windows システムツール]、[コマンドプロンプト] の順にクリックします。
  2. 「ipconfig」を指定します。

## 本装置にログインする

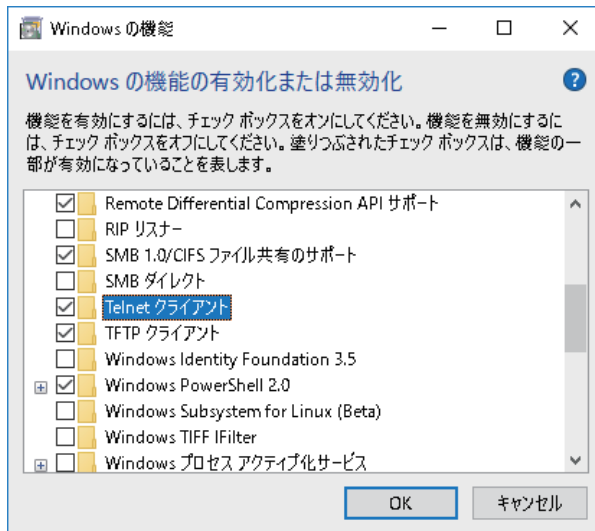
設定用のパソコンが Windows 10 の場合は、以下のように操作します。

### Telnet クライアントを追加する

Telnet クライアントプログラムがインストールされていない場合は、Telnet クライアントを追加します。

1. [Windows ロゴ] ボタン、[Windows システムツール]、[コントロールパネル] の順にクリックします。
2. コントロールパネルの [プログラム] - [プログラムと機能] を開き、左側のメニューにある [Windows の機能の有効化または無効化] をクリックします。

3. 一覧から [Telnet Client] を選択します。



4. [OK] ボタンをクリックします。
5. [閉じる] ボタンをクリックします。  
設定した内容が有効になります。

## telnet でログインする

1. [Windows ロゴ] ボタン、[Windows システムツール]、[ファイル名を指定して実行] の順にクリックします。
2. 「telnet (本装置の IP アドレス)」を指定します。

### こんな事に気をつけて

30 分間 (ご購入時の状態)、入力がないと telnet が切断されます。

## ssh でログインする

ssh でログインするには、SSH クライアントソフトウェアが別途必要です。

SSH クライアントソフトウェアのマニュアルを参照して、本装置の IP アドレスを指定して接続してください。

### こんな事に気をつけて

- 本装置のご購入時の状態で、ssh でのログインが有効となっています。ssh での接続を行わない場合は、ssh を無効にする為の設定が必要です。
- 30 分間入力がないと ssh が切断されます

## 2.6 電源を投入／切断する

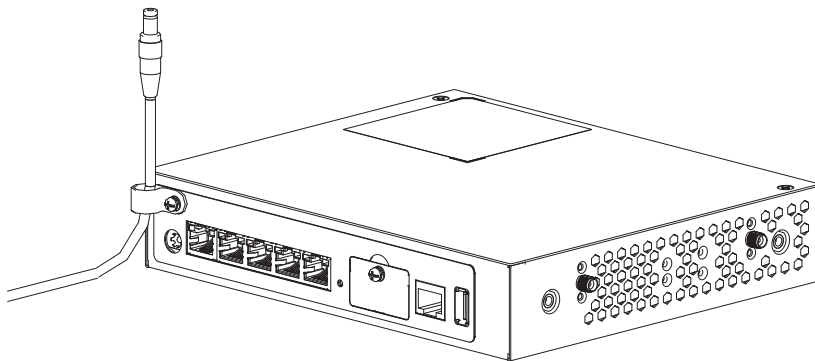
### 2.6.1 ACアダプタを接続する

クランプを使用することにより、ACアダプタのDCケーブルの抜けを防止できます。

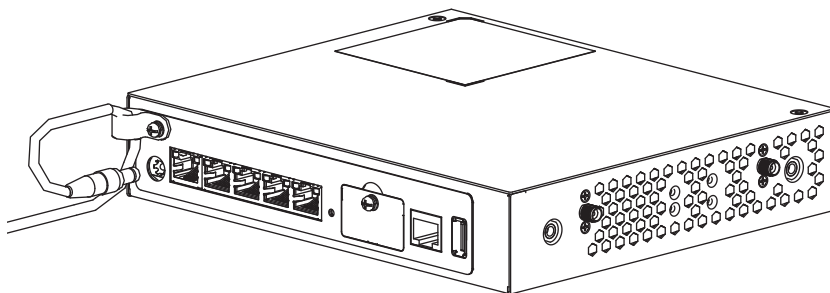
#### ⚠ 警告

- ACアダプタおよびAC電源ケーブルは同梱のものを使用してください。また、同梱のACアダプタおよびAC電源ケーブルを他の製品に使用しないでください。
- ACアダプタは、**AC100V**で使用してください。
- AC電源ケーブルを接続するコンセントは、本装置の近くで必要時にプラグを抜くことが可能なものを使用してください。

1. ACアダプタとAC電源コード接続し、本装置背面のケーブルクランプに通します。



2. DC-IN コネクタに接続します。

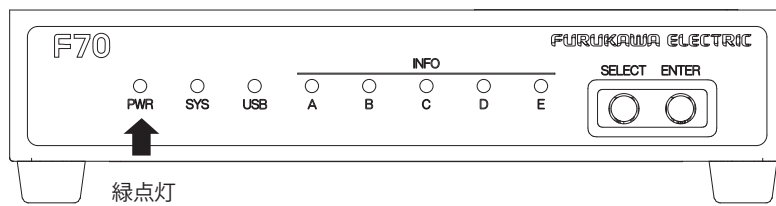


## 2.6.2 電源を投入／切断する

### 電源を投入する

---

1. 本装置とACアダプタ、AC電源コードが正しくつながれていることを確認します。
2. AC電源コードをコンセントにつなぎます。
3. 本装置が起動したことを確認します。  
(本装置前面のPWRランプが緑色で点灯します)



### 電源を切断する

---

1. AC電源コードをコンセントから外します。

## 2.7 時刻を設定する

本装置を設定する前に、必ず時刻を設定してください。

### こんな事に気をつけて

72時間以上電源を切ったままにしておくと、時刻情報が失われます。

以下に、telnetまたはコンソールを使って手動で時刻を設定する場合のコマンド例を示します。

#### ● コマンド

```
2020年8月1日12時30分00秒を設定する
#calendar set 12:30:00 1 Aug 2020
```

## 2.8 USBメモリを使う

本装置は、USBメモリを使用できます。

### ⚠注意

USBメモリ内のデータを破壊するおそれがありますので、アクセス中（USBランプが緑色で点滅）は抜かないでください。

### こんな事に気をつけて

- USBメモリは電源を投入したまま、取り付け/取り外しが可能です。
- 以下弊社WEB「オプション品」ページに記載のUSBメモリをご使用ください。

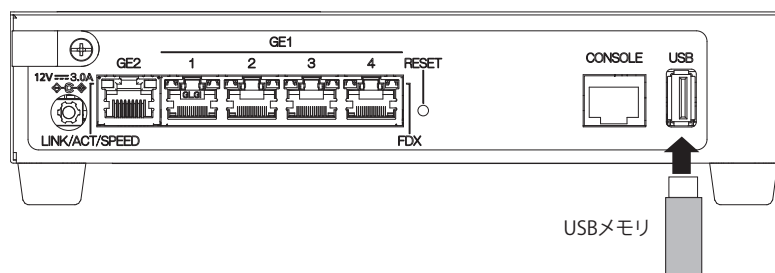
URL : <https://www.furukawa.co.jp/fitelnet/product/option/index.html>

- オプション品「USB脱落防止」をご使用の場合は、上記「オプション品」ページの取付手順書をご参照ください。

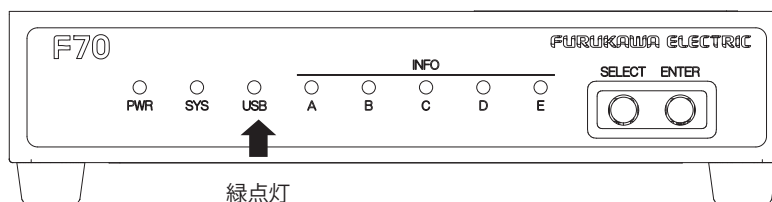
### 2.8.1 USBメモリを取り付ける

USBメモリの取り付け手順について説明します。

1. USBメモリを本装置背面のUSBポートに最後まで差し込みます。



2. 本装置正面のUSBランプが緑点灯したことを確認します。



### 2.8.2 USBメモリを交換する（取り外す）

USBメモリの交換（取り外し）手順について説明します。

1. telnet または コンソール から USB ポートを安全な取り外しが可能な状態にします。

```
# umount usb 1
```

2. USB ポートが安全な取り外しが可能な状態 (USB ランプが消灯) になったことを確認します。
3. 本装置から USB メモリを取り外します。

**補足** USB メモリを取り外すだけの場合は、ここまでの手順で終わりです。

4. 交換する USB メモリを本装置に取り付けます。
5. USB ポートが使用可能な状態 (USB ランプが緑色で点灯) になったことを確認します。



# 第3章 ソフトウェアのインストールと初期化

この章では、ソフトウェアをインストールする手順や設定内容の初期化について説明します。

なお、基本ソフトウェアのプレインストールモデルにはソフトウェアがインストールされているため、通常はインストールする必要はありません。

3.1	環境定義情報の退避／復元 .....	50
3.1.1	環境定義情報の退避／復元.....	50
3.1.2	構成定義情報の退避／復元.....	51
3.2	ソフトウェアを更新（インストール）する .....	53
3.2.1	USBメモリ／内蔵メディア上の任意のソフトウェアを指定.....	53
3.2.2	外部メディアを使用してソフトウェアと環境定義情報をインストールするには .....	55
3.2.3	外部メディアを使用して環境定義情報を更新するには.....	56
3.3	ご購入時の状態に戻すには .....	57

## 3.1 環境定義情報の退避／復元

本装置の環境定義情報は、2つの情報から構成されます。

- 構成定義情報 装置の設定情報です。  
退避の対象となるのは、起動時の構成定義情報 (/drive/boot.cfg) です。
- 装置情報 装置固有の設定情報です。  
装置情報には、equipment.cfg (起動用構成定義パス名・ログインパスワード・特権ユーザモードパスワードが記録されたファイル)、SSH 鍵情報、PKI 証明書情報が含まれます。

環境定義情報 (構成定義情報と装置情報) の退避／復元を行う方法および構成定義情報の退避／復元を行う方法について記載します。

### 3.1.1 環境定義情報の退避／復元

本装置の環境定義情報 (構成定義情報と装置情報) を退避しておきます。

必要になったときに、保存しておいた環境定義情報を復元できます。

#### こんな事に気をつけて

- メンテナンス作業時は、本装置の電源を切断しないでください。
- 退避したい構成定義情報を **save** コマンドで保存しておいてください。
- 環境定義情報の復元は、ご購入時の状態に戻してから実施してください。

#### 環境定義情報の退避

装置にログインし、特権ユーザモードで **export equipment-info** コマンドを実行します。

"filename" には保存先のファイル名 (たとえば、USB メモリに保存する場合は、/usb1/F70-NODE1.ENV) を指定します。

```
> enable
#export equipment-info filename moff
```

#### 環境定義情報の復元

装置にログインし、特権ユーザモードで **import equipment-info** コマンドを実行します。

"filename" には **export equipment-info** コマンドで保存したファイル名 (たとえば、/usb1/F70-NODE1.ENV) を指定します。

**import equipment-info** コマンド実行後、以下のいずれかの方法で環境定義情報を有効にしてください。

- **reset** コマンドを実行して再起動する
- **load moff** コマンドと **commit** コマンド (**refresh moff** コマンド) を実行する

```
> enable
#import equipment-info filename moff
#reset moff
```

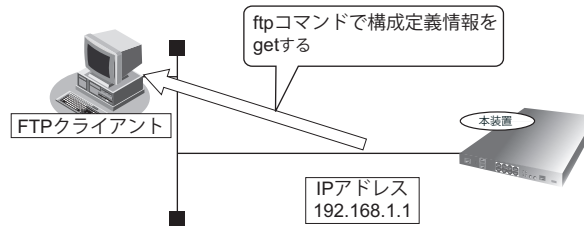
### 3.1.2 構成定義情報の退避／復元

本装置の構成定義情報をパソコン上の `ftp` コマンドを使って退避しておきます。必要になったときに、パソコンに保存しておいた構成定義情報を復元できます。

以下に、FTP サーバ機能を使った構成定義情報の退避／復元方法について説明します。

#### FTP による構成定義の退避

パソコン上の `ftp` コマンドを使って構成定義を退避する方法について説明します。



#### こんな事に気をつけて

- メンテナンス作業時は、本装置の電源を切断しないでください。
- 退避したい構成定義情報を `save` コマンドで保存しておいてください。

#### ● ftp コマンドの使用例

起動時の構成定義情報 (`/drive/boot.cfg`) をパソコン上の `config1-1.cfg` ファイルに退避する場合の例を示します。

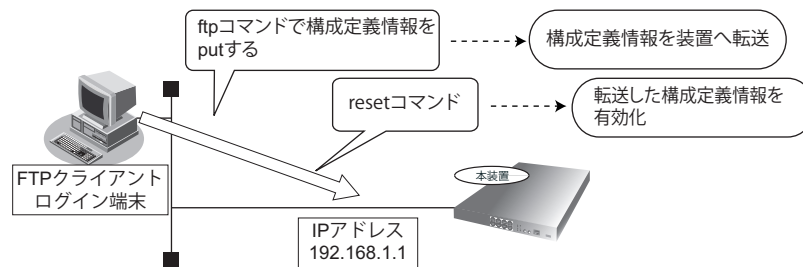
```

C:¥> cd ソフトウェアを退避するディレクトリ
C:¥tmp> ftp 192.168.1.1                : 本装置に接続する
Connected to 192.168.1.1
220 HOSTNAME FTP server (xxxxxxxxxxxx) ready. : HOSTNAMEには装置のホスト名が表示されます
Name(192.168.1.1:root): operator        : ユーザ名を入力する
331 Password required for operator.
Password:                               : パスワードを入力する
230 User operator logged in.
ftp>bin                                 : バイナリモードにする
200 Type set to I.
ftp>get /drive/boot.cfg config1-1.cfg   : 起動時の構成定義情報(/drive/boot.cfg)をconfig1-
                                         1.cfgに退避する

local: config1-1.cfg remote: /drive/boot.cfg
227 Entering Passive Mode (192,168,1,2,195,42)
150 Opening BINARY mode data connection for '/drive/boot.cfg' (1585 bytes).
226 Transfer complete.
1585 bytes received in 0.000129 secs (12286.82 Kbytes/sec)
ftp>bye                                  : 処理を終了する
221-
  Data traffic for this session was 1585 bytes in 1 file.
  Total traffic for this session was 2061 bytes in 1 transfers.
221 Thank you for using the FTP service on HOSTNAME.
C:¥tmp>
  
```

## FTPによる構成定義の復元

パソコン上のftpコマンドを使って構成定義を装置に転送して復元する方法について説明します。



### こんな事に気をつけて

- メンテナンス作業時は、本装置の電源を切断しないでください。
- ftpのputコマンドの転送先ファイル名として/drive/boot.cfgを指定した場合は、「起動時の構成定義情報」を上書きします。

### 1. パソコン上のftpコマンドを使って構成定義を装置に転送します。

#### ● ftpコマンドの使用例

パソコン上のconfig1-1.cfgファイルを起動時の構成定義情報 (/drive/boot.cfg)として装置に転送します。

```
C:¥> cd 復元したい構成定義情報が格納されたディレクトリ
C:¥tmp> ftp 192.168.1.1                : 本装置に接続する
Connected to 192.168.1.1
220 HOSTNAME FTP server (xxxxxxxxxxxx) ready. : HOSTNAMEには装置のホスト名が表示されます
Name(192.168.1.1:root): operator        : ユーザ名を入力する
331 Password required for operator.
Password:                               : パスワードを入力する
230 User operator logged in.
ftp>bin                                 : バイナリモードにする
200 Type set to l.
ftp>put config1-1.cfg /drive/boot.cfg   : パソコン上のconfig1-1.cfgを起動時の設定
                                         (/drive/boot.cfg)に復元する

local: config1-1.cfg remote: /drive/boot.cfg
227 Entering Passive Mode (192,168,1,2,214,30)
150 Opening BINARY mode data connection for '/drive/boot.cfg' (1585 bytes).
226 Transfer complete.
1585 bytes received in 5.6e-05 secs (28303.57 Kbytes/sec)
ftp>bye                                 : 処理を終了する
221-
    Data traffic for this session was 1585 bytes in 1 file.
    Total traffic for this session was 2083 bytes in 1 transfers.
221 Thank you for using the FTP service on HOSTNAME.
C:¥tmp>
```

### 2. ログイン端末から装置にログインし、resetコマンドを実行して装置を再起動します。

```
> enable
#reset moff
```

## 3.2 ソフトウェアを更新（インストール）する

ここでは、以下の更新方法について説明します。

- USBメモリ（usb1）／内蔵メディア（drive）上の任意のソフトウェアを指定
- 外部メディアを使用してソフトウェアと環境定義情報をインストール



本装置では、ソフトウェアを格納するメモリ領域を2つ持っており、起動時は、そのどちらかのソフトウェアを使用して起動します。起動で使用しているメモリ領域を「起動面」「present-side」と呼び、起動に使用していないメモリ領域を「インストール面」「other-side」と呼びます。

ソフトウェア更新処理では、「起動面」の書き換えではなく、「インストール面」の内容を更新しています。ソフトウェアを更新中に電源供給がなくなった場合は、「インストール面」の内容が更新途中の状態になっている可能性があります。インストール面を正常な状態にするため、復電後に、再度、ソフトウェアのインストール手順を行ってください。

### こんな事に気をつけて

ソフトウェア更新時は、以下のことを必ず守ってください。

- ソフトウェアの更新中は、本装置の電源の切断またはリセットを行わないでください。
- ソフトウェアを更新する前に、構成定義情報を退避しておいてください。

### 3.2.1 USBメモリ／内蔵メディア上の任意のソフトウェアを指定

USBメモリ（usb1）または内蔵メディア（drive）に格納されたソフトウェアを使用してソフトウェアの更新を行う手順について説明します。

### telnet または コンソールからソフトウェアを更新する

USBメモリに保存したソフトウェアを、telnet または コンソールを使用して本装置にインストールする方法について2つの方法を説明します。各手順において、内蔵メディア上のソフトウェアも同様に指定できます。

(方法1) `extract-firmware` コマンドと `reset other-side` コマンドを使用する。

(方法2) `reset other-side update` コマンドを使用する

(方法1) `extract-firmware` コマンドと `reset other-side` コマンドを使用する。

1. USBメモリを本装置のUSBポートに差し込みます。
2. 装置にログインし、特権ユーザモードに移行します。
3. USBポートが使用可能な状態になったこと確認します。  
使用しているUSBポートのUSBランプが緑色で点灯したことを確認します。
4. インストール面にソフトウェアをインストールします。  
コマンドの<filename>には、USBメモリまたは内蔵メディアに保存されているソフトウェアのファイル名を入力します。

```
#extract-firmware <filename> moff
```

5. プロンプトが表示されるのを確認します。

6. USBポートを安全に取り外しできる状態にします。

```
# umount usb 1
```

7. USBポートが安全な取り外しが可能な状態になったことを確認します。  
使用しているUSBポートのUSBランプが消灯したことを確認します。

8. 本装置からUSBメモリを取り外します。

9. インストールしたソフトウェアを有効にするために **reset other-side** コマンドを実行し、装置を再起動します。再起動後は、インストールしたソフトウェアで起動します。

```
# reset other-side moff
```

10. 再起動後、ソフトウェアが正しく更新されていることを確認します。  
本装置の再起動後に、telnetまたはコンソールから本装置にログインします。“show version”コマンドを実行して、本装置の製品名およびソフトウェアのバージョンが正しいことを確認します。

```
#show version
----- present-side -----
F70 Version 01.01(00)[0]00.00.0 [xxxx/xx/xx xx:xx]
----- other-side -----
F70 Version 01.00(00)[0]00.00.0 [xxxx/xx/xx xx:xx]
```

## (方法2) reset other-side update コマンドを使用する

reset other-side update コマンドで、ソフトウェアの更新と装置の再起動を1つのコマンドで実行する手順について説明します。

1. USBメモリを本装置のUSBポートに差し込みます。
2. 装置にログインし、特権ユーザモードに移行します。
3. USBポートが使用可能な状態になったこと確認します。  
使用しているUSBポートのUSBランプが緑色で点灯したことを確認します。
4. インストール面にソフトウェアをインストールします。コマンド実行後、装置は再起動します。  
コマンドの<filename>には、USBメモリまたは内蔵メディアに保存されているソフトウェアのファイル名を入力します。

```
#reset other-side update <filename> moff
```

5. 装置が再起動したあと、装置にログインし、ソフトウェアが正しく更新されたことを確認します。  
本装置の再起動後に、telnetまたはコンソールから本装置にログインします。“show version”コマンドを実行して、本装置の製品名およびソフトウェアのバージョンが正しいことを確認します。

```
#show version
----- present-side -----
F70 Version 01.02(00)[0]00.00.0 [xxxx/xx/xx xx:xx]
----- other-side -----
F70 Version 01.01(01)[0]00.00.0 [xxxx/xx/xx xx:xx]
```

6. USBポートを安全な取り外しが可能な状態にします。

```
# umount usb 1
```

7. USBポートが安全な取り外しが可能な状態になったことを確認します。  
使用しているUSBポートのUSBランプが消灯したことを確認します。
8. 本装置からUSBメモリを取り外します。

### 3.2.2 外部メディアを使用してソフトウェアと環境定義情報をインストールするには

本装置は、パソコンを使用せずに、ソフトウェアと環境定義情報をインストールすることができます。この方法を「外部メディアスタート」と呼びます。以下に外部メディアスタートの操作手順について説明します。  
本機能にて、環境定義情報をインストールする場合には、ご購入時の状態に戻してから実施してください。  
ご購入時の状態に戻す方法については、「[3.3 ご購入時の状態に戻すには](#)」(P.57)を参照ください。

1. USBメモリに、以下のファイル名でソフトウェアを保存します。

ファイル名：F70SOFT.ftp

ファイルがUSBメモリに保存されていない場合は、ソフトウェアのインストールは行わずに手順2で保存された環境定義情報のインストールを行います。

2. USBメモリに、以下のファイル名で環境定義情報を保存します。

ファイル名：F70INFO.data

あらかじめ退避の手順で保存しておいた環境定義情報のファイルを使用します。

環境定義情報の退避方法については、「[3.1.1 環境定義情報の退避／復元](#)」(P.50)を参照してください。

ファイルがUSBメモリに保存されていない場合は、環境定義情報のインストールは行われません。

3. 装置の電源を投入します。

4. PWRランプが緑点滅から緑点灯に切り替わってから1分以内にUSBメモリをUSBポートに挿入します。

USBメモリに保存されたソフトウェアと環境定義情報が、装置にインストールされます（インストールには、数分かかります）。

インストールが行われている間は、PWRランプとSYSランプが緑点滅します。

ソフトウェアのインストールが行われると、環境定義情報のインストール後、自動的に装置がリセットされます。

環境定義情報だけがインストールされた場合は、インストールが終了するとPWRランプが緑点滅、SYSランプが緑で点灯し、装置はリセットされません。



- PWRランプが緑点滅、SYSランプが橙色で点灯した場合は、インストールするソフトウェアや環境定義情報の異常を検出して処理を中断したことを示します。この場合、装置はリセットされません。USBメモリ内のソフトウェアおよび環境定義情報のファイルを確認してください。
- PWRランプとSYSランプは、USBメモリを取り外すと緑点灯します。
- 実行結果はシステムログメッセージおよびUSBメモリ内に作成する「output.txt」の内容から確認できます。

5. USBメモリを装置から取り外します。

- 環境定義情報だけをインストールした場合はUSBポートのUSBランプが消灯したあと、USBメモリを装置から取り外します。
- ソフトウェアをインストールした場合は、PWRランプが緑色で点灯したことを確認したあとに電源を切断し、USBメモリを装置から取り外します。

### 3.2.3 外部メディアを使用して環境定義情報を更新するには

本装置は、パソコンを使用せずに、環境定義情報を更新することができます。

以下に操作手順についてご説明します。

**1. USBメモリに、以下のファイル名でソフトウェアを保存します。**

ファイル名 : APPEND.cfg

ファイルには環境定義情報に追加するコンフィグを記述します。ファイルがUSBメモリに保存されていない場合は、環境定義情報の更新は行いません。

**2. USBメモリを挿した状態で装置を再起動します。**

**3. 装置起動後、USBメモリを装置から取り外します。**

実行結果はシステムログメッセージおよびUSBメモリ内に作成する「output.txt」の内容から確認できます。

#### こんな事に気をつけて

- ソフトウェアおよび環境定義情報のファイルは、USBメモリのルートディレクトリに格納してください。
- ソフトウェアのインストールおよび環境定義情報のインストールは、それぞれ該当するファイルがUSBメモリに保存されている場合に動作します。
- 環境定義情報は、パスワード情報を含んでいます。必ずインストール対象の装置で作成したものを使用してください。
- インストール途中でUSBメモリが抜けてしまった場合は、「インストール面」の内容が更新途中の状態になっている可能性があります。インストール面を正常な状態にするため、再度、ソフトウェアのインストール手順を行ってください。
- インストールが10分以上終了しない場合は、USBメモリ内のソフトウェアおよび環境定義情報のファイルを確認してください。



## 3.3 ご購入時の状態に戻すには

ご購入時の状態に戻す方法について説明します。

- `reset clear` コマンドにより初期化する方法
- 装置起動時に初期化する方法

以下に記載のオペレーションを実行することにより、構成定義情報、装置情報（ログインパスワード、特権モードパスワード、SSH 鍵情報、PKI 証明書情報）、内蔵メディア内の情報（ファイルおよびログ情報）、およびコンテナをすべて初期化し、ご購入時の状態にします。

### こんな事に気をつけて

ご購入時の状態に戻すと、それまでの設定内容および内蔵メディア上のファイルのすべてが失われます。構成定義情報、装置情報、内蔵メディア内の情報を退避してください。コンテナを使用している場合には、コンテナの退避を行ってください（マニュアル「コマンドリファレンス -運用管理編-」の `container backup` コマンドと `container restore` コマンドを参照してください）。

### reset clear コマンドにより初期化する方法

`reset clear` コマンドを実行し、初期化します。`reset clear` コマンド実行後、本装置は再起動します。

#### 手順

1. 装置にログインします。
2. 特権ユーザモードに移行します。

```
> enable
```

3. `reset clear` コマンドを実行します。  
本装置の構成定義情報、装置情報、内蔵メディア内の情報が初期化されます。

```
# reset clear moff
```

4. 初期化処理が終了すると、装置は再起動されます。

### 装置起動時に初期化する方法

装置の電源投入時に、RESET スイッチを押すことにより初期化を実行します。

#### 手順

1. 本装置の電源が切れていることを確認します。
2. RESET スイッチを押しながら、本装置を起動します。  
SYS ランプが点灯するまで（約5秒）、RESET スイッチは押し続けてください。

#### ⚠注意

RESET スイッチは、先の尖ったもので押してください。先の折れやすいものは、装置内で折れて故障の原因となりますので、使用しないでください。

3. 初期化処理が終了後に、起動します。

## 索引

## 記号

---

 10/100/1000BASE-T ポート ..... 15

## F

---

 FDX ランプ ..... 17

## I

---

 ipconfig ..... 42

## L

---

 LAN カード ..... 39

LAN ケーブル ..... 39, 40

LAN 接続 ..... 39

## R

---

 RESET スイッチ ..... 17

## S

---

 SFP ポート (GE2) ..... 15

SIM スロット ..... 17

ssh ..... 43

SYS ランプ ..... 15

## T

---

 TCP/IP ソフトウェア ..... 39

telnet ..... 43

## U

---

 USB1 ランプ ..... 15

USB 通信モジュール ..... 37

USB ポート 1 ..... 17

USB メモリ ..... 47

## あ

---

 アンテナ端子 ..... 17

## い

---

 インストール ..... 53

## え

---

 ENTER ボタン ..... 15

## か

---

 外部メディアスタート ..... 55

## け

---

 警告ラベル ..... 20

## こ

---

 コンソールケーブル ..... 38

コンソールポート ..... 15, 38

梱包内容 ..... 13

## し

---

 湿温度条件 ..... 24

## せ

---

 セキュリティスロット ..... 19

設置 ..... 29

設置環境 ..... 24

設置条件 ..... 24

設定用パソコン ..... 39, 41

SELECT ボタン ..... 15

## そ

---

 ソフトウェア ..... 38, 39

ソフトウェア更新 ..... 53

ソフトウェア更新 (USB メモリ) ..... 53

## た

---

 ターミナルソフトウェア ..... 39

台足 ..... 21

## つ

---

 通信ソフトウェア ..... 38

## て

---

 電源条件 ..... 24

電源スイッチ ..... 17

電源を投入 / 切断 ..... 44, 45

## に

---

 認証ラベル ..... 21

---

## は

ハードウェア ..... 38, 39

---

## ほ

保守スペース ..... 26

本装置 上面 ..... 20

本装置 側面 ..... 19

本装置 底面 ..... 21

本装置 背面 ..... 17

---

## ま

マニュアル構成 ..... 6

---

## ら

ラックマウント取り付け穴 ..... 19

---

**FITELnet F70/F71** ご利用にあたって

130-B0476-BS01-WA

発行日 2024年2月

発行責任 古河電気工業株式会社

---

- 本書の一部または全部を無断で他に転載しないよう、お願いいたします。
- 本書は、改善のために予告なしに変更することがあります。
- 本書に記載されたデータの使用に起因する第三者の特許権、その他の権利、損害については、弊社はその責を負いません。