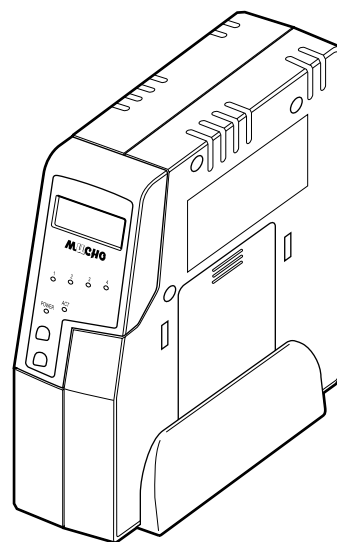
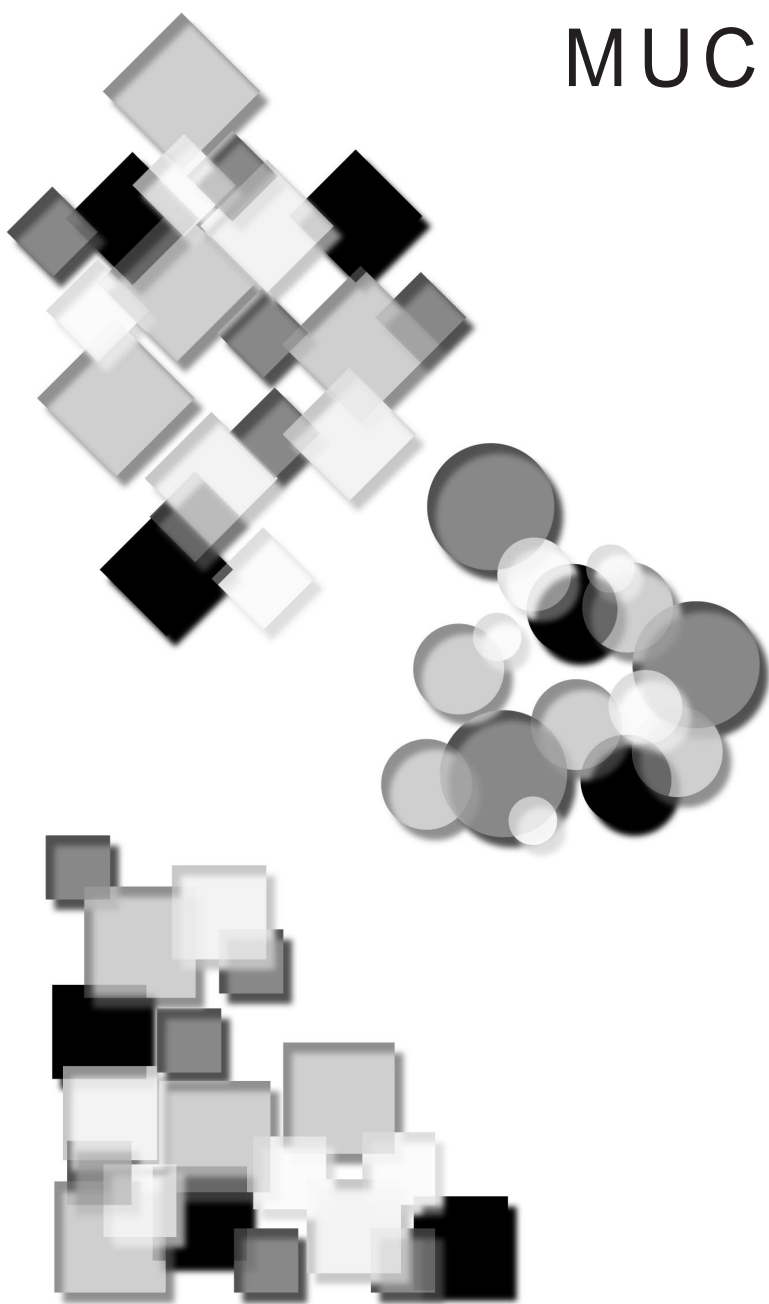


MUCHO

アクセスルータ“ムーチョ”

MUCHO-E
MUCHO-EX

取扱説明書



古河電工

1
前に
お
使
い
に
な
る

2
す
る
設
定
の
準
備
を

3
機
器
を
使
う
ア
ナ
ロ
グ
通
信

4
使
う
ル
ー
タ
機
能
を

5
T
A
機
能
を
使
う

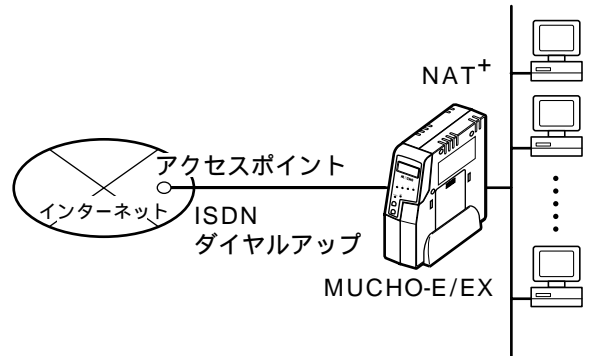
6
ご
参
考
に

メニューページ

ダイヤルアップ接続

複数のパソコンを使いLANを構築するときに、本装置独自の「NAT^{+(plus)}機能」を使えば、1つのグローバルIPアドレスに複数のプライベートIPアドレスを集約できます。端末型ダイヤルアップサービスでも、複数の端末をインターネットに接続し、同時に利用することができます。また、PIAFSと組合せて、アクセスサーバとしての利用も可能です。

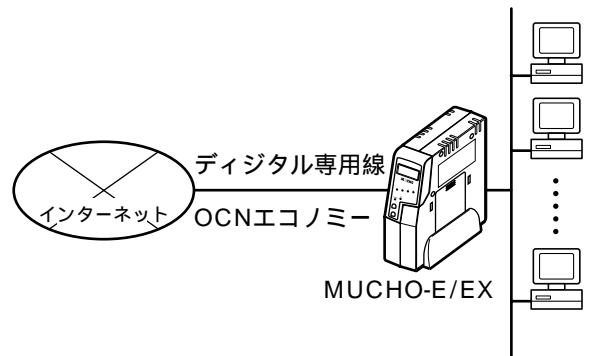
インターネットダイヤルアップ端末型接続 ←P146
ダイヤルアップ対向1対1接続 ←P149
ダイヤルアップ複数相手接続 ←P156
ダイヤルアップ複数相手同時2箇所接続 ←P164
インターネット・複数イントラネット同時接続 ←P173
PIAFS/TA接続 ←P183



専用線接続

デジタル専用線やOCNエコノミーとMUCHO-E/EXのルータ機能を使って、LANとインターネットを接続することができます。はじめてLANを構築してインターネットに接続するとき、すでに構築済みのLANをインターネットに接続するときの双方に対応できます。

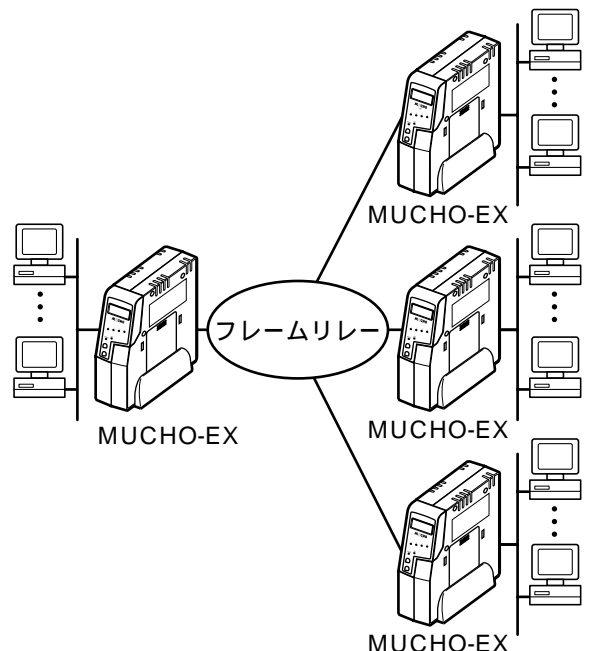
インターネット専用線接続 NAT on ←P192
インターネット専用線接続 NAT off ←P196



フレームリレー接続

MUCHO-EXは、多拠点を高い信頼性で接続することができるフレームリレーサービスに対応しています。企業内などでイントラネット/エクストラネットの構築に最適です。32か所まで接続できます。

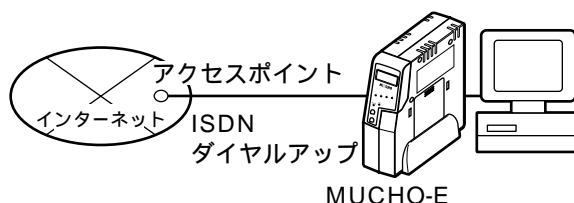
フレームリレー接続 (WAN Unnumbered) ←P210



TA機能

MUCHO-EはTA機能をサポートしています。LANボードを持たないパソコンでも、パソコンのシリアルポートとMUCHO-Eを使いインターネットに接続することができます。

TA機能を使う ← P278

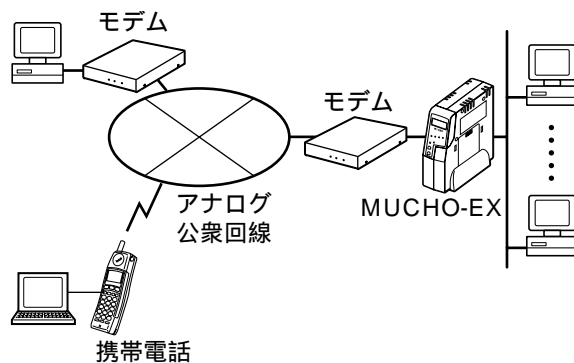


モデム接続

MUCHO-EXのシリアルポートには、外付モデムを接続することができます。モデムを接続することで、アナログ公衆回線を使用したルーティングが確保できます。これにより、携帯電話とも通信できるようになります。

また、MUCHO-EXのアナログポートとシリアルポートの間にモデムを接続して、携帯電話などのアクセスサーバとしても使用できます。

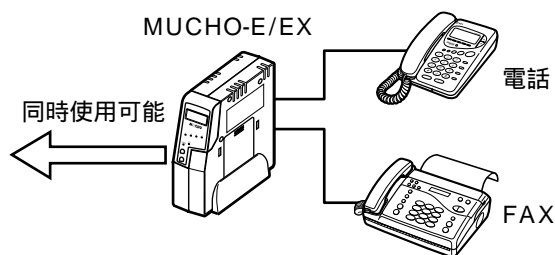
モデム接続 ← P216



電話機能

1台の本装置でインターネット、電話、FAX、モデムを同時に使用することができます。INSネット64が提供するほとんどのサービスに対応しているほか、フレックスホンとほぼ同様の機能を付加料金なしで実現する疑似機能、PHSへの転送、追っかけ転送など、高度な機能も独自にサポートしています。

アナログ通信機器を使う ← P62





安全にお使いいただくために必ずお読みください

はじめに

このたびは、アクセスルータ“ムーチョ”をお買い求めいただきまして、まことにありがとうございます。本書は、アクセスルータ“ムーチョ”(MUCHO-E、MUCHO-EX)の基本的な取り扱いについて説明しています。

- ・ご使用前に、この「取扱説明書」をよくお読みのうえ、内容を理解してからお使いください。
 - ・お読みになったあとも、本装置のそばなどいつも手もとに置いてお使いください。
- 本書では、以降アクセスルータ“ムーチョ”をMUCHOと表記します。

《本書中のマーク説明》

 警告	この表示を無視して、誤った取り扱いをすると、人が死亡または重傷を負う可能性が想定される内容を示しています。
 注意	この表示を無視して、誤った取り扱いをすると、人が傷害を負う可能性が想定される内容および物的損害のみの発生が想定される内容を示しています。
お願い	この表示を無視して、誤った取り扱いをすると、本装置の本来の性能を発揮できなかつたり、機能停止を招く内容を示しています。
お知らせ	この表示は、本装置を取り扱ううえでの注意事項を示しています。
ワンポイント	この表示は、本装置を取り扱ううえで知っておくと便利な内容を示しています。

ご注意

- (1) 本装置の耐用年数は6年です。また、本装置の修理可能期間は製造終了後6年間です。
- (2) 本書は内容について万全を期しておりますが、万一不審な点や誤り、記載もれなどお気づきの点がありましたら、弊社のサポートデスクにご連絡くださるようお願い致します。
- (3) 弊社では、本装置の運用を理由とする損失、逸失利益等の請求につきましては、(2)項にかかわらずいかなる責任も負いかねますので、あらかじめご了承ください。
- (4) 本装置は、医療機器、原子力設備や機器、航空宇宙機器、輸送設備や機器など、人命にかかわる設備や機器、および高度な信頼性を必要とする設備や機器としての使用またはこれらに組み込んだの使用は意図されておりません。これらの用途については、設備や機器、制御システム等に本装置を使用し、本装置の故障により、生命、身体、財産の被害や、社会的な損害などが生じても、弊社ではいかなる責任も負いかねます。設備や機器、制御システムなどにおいては、偶発故障を想定した冗長設計、火災延焼対策設計、誤動作防止設計など、安全設計に万全を期されるようご注意願います。
- (5) 本装置を設置するための配線工事および修理には、工事担任者資格を必要とします。無資格者の工事は、違法となりまた事故のもととなりますので絶対におやめください。
- (6) この取扱説明書、ハードウェア、ソフトウェアおよび外観の内容について将来予告なしに変更することがあります。

この装置は、情報処理装置等電波障害自主規制協議会(VCCI)の基準に基づくクラスA情報技術装置です。この装置を家庭環境で使用すると電波妨害を引き起こすことがあります。この場合には使用者が適切な対策を講ずるよう要求されることがあります。

本装置の廃棄方法について

本装置を廃棄するときは、地方自治体の条例に従って処理をしてください。詳細は、各地方自治体へお問い合わせください。

 **警告**

万一、煙が出ている、へんな臭いがするなどの異常状態のまま使用すると、火災・感電の原因となることがあります。すぐに電源プラグをコンセントから抜いて、煙が出なくなるのを確認して、弊社のサポートデスクに修理をご依頼ください。お客さまによる修理は危険ですから絶対におやめください。

万一、本装置を落としたり、ケースを破損した場合は、すぐに電源プラグをコンセントから抜いて、弊社のサポートデスクにご連絡ください。そのまま使用すると、火災・感電の原因となることがあります。

万一、内部に水などが入ったり、本装置をぬらした場合は、すぐに電源プラグをコンセントから抜いて、弊社のサポートデスクにご連絡ください。そのまま使用すると、火災・感電の原因となることがあります。

本装置の通風孔などから内部に金属類や燃えやすいものなどの、異物を差し込んだり、落としたりしないでください。万一、異物が入った場合は、すぐに電源プラグをコンセントから抜いて、弊社のサポートデスクにご連絡ください。そのまま使用すると、火災・感電の原因となることがあります。特にお子様のいるご家庭ではご注意ください。

本装置を分解・改造しないでください。火災・感電の原因となることがあります。また、改造は法律で禁じられています。

本装置のケースは外さないでください。感電の原因となることがあります。指定以外の内部の点検・調整・清掃・修理は、弊社のサポートデスクにご連絡ください。

異常音がしたり、ケースが熱くなっている状態のまま使用すると、火災・感電の原因となることがあります。すぐに電源プラグをコンセントから抜いて、弊社のサポートデスクに修理をご依頼ください。

電源コードが傷んだ（芯線の露出、断線など）状態のまま使用すると、火災・感電の原因となることがあります。すぐに電源プラグをコンセントから抜いて、弊社のサポートデスクに修理をご依頼ください。

安全にお使いいただくために必ずお読みください

警告

本装置のそばに花瓶、植木鉢、コップ、化粧品、薬用品や水の入った容器、または小さな金属類を置かないでください。こぼれたり、中に入った場合、火災・感電の原因となることがあります。

ふる場や加湿器のそばなど、湿度の高いところでは設置および使用しないでください。火災・感電の原因となることがあります。

AC100Vの商用電源以外では、絶対に使用しないでください。火災・感電の原因となることがあります。

電源コードに傷をつけたり、破損したり、加工したり、無理に曲げたり、引っ張ったり、ねじったり、束ねたりしないでください。また、重い物をのせたり、加熱したりすると電源コードが破損し、火災・感電の原因となることがあります。電源コードが傷んだら、電源プラグをコンセントから抜き、弊社のサポートデスクに修理をご依頼ください。


ぬれた手で電源プラグを抜き差ししないでください。感電の原因となることがあります。

テーブルタップや分岐コンセント、分岐ソケットを使用した、タコ足配線はしないでください。火災・感電の原因となることがあります。


本装置を移動させる場合は、電源プラグをコンセントから抜き、電話機コードを差込口から抜いて、外部の接続線を外したことを確認のうえ、行ってください。電源コードが傷つき、火災・感電の原因となることがあります。

万一、漏電した場合の感電事故防止のため、必ずアース線を取り付けてください。また、アース線をガス管に接続しないでください。爆発の原因となることがあります。

《お使いになる前に（設置環境）》

 注意	<p>本装置底面にはゴム製のすべり止めを使用していますので、ゴムとの接触面が、まれに変色するおそれがあります。</p>
	<p>直射日光の当たるところや、ストーブ、ヒータなどの発熱器のそばなど、温度の高いところに置かないでください。内部の温度が上がり、火災の原因となることがあります。</p>
	<p>調理台のそばなど油飛びや湯気が当たるような場所、ほこりの多い場所、鉄粉や有毒ガスが発生する場所に置かないでください。火災・感電の原因となることがあります。</p>
	<p>ぐらついた台の上や傾いたところなど、不安定な場所に置かないでください。また、本装置の上に重いものを置かないでください。バランスがくずれて倒れたり、落下してけがの原因となることがあります。</p>
	<p>振動・衝撃の多い場所に置かないでください。落下してけがの原因となることがあります。</p>

《お使いのとき》

 注意	<p>電源プラグをコンセント（AC100V）に差し込むときは、確実に差し込んでください。電源プラグの刃に金属などが触れると、火災・感電の原因となることがあります。</p>
	<p>電源プラグをコンセントから抜くときは、必ず電源プラグを持って抜いてください。電源コードを引っ張るとコードが傷つき、火災・感電の原因となることがあります。</p>
	<p>近くに雷が発生したときは、電源プラグをコンセントから抜いてご使用を控えてください。落雷によって、火災・感電の原因となることがあります。</p>
	<p>本装置や電源コードを熱器具に近づけないでください。ケースや電源コードの被覆が溶けて、火災・感電の原因となることがあります。</p>

安全にお使いいただくために必ずお読みください

《お使いのとき》

注意

本装置の通風孔をふさがないでください。通風孔をふさぐと本装置の内部に熱がこもり、火災の原因となることがあります。

次のような使い方はしないでください。

- じゅうたんや布団の上に置く。
- テーブルクロスなどをかける。
- 本棚、タンスの中、押し入れの中など風通しの悪い場所に置く。
- さかさまに立てる。

長期間ご使用にならないときは、安全のため必ず乾電池を抜き、電源プラグをコンセントから抜いてください。

電源コードには、延長コードは使わないでください。火災の原因となることがあります。

お手入れをするときは、安全のため必ず電源プラグをコンセントから抜いてください。

乾電池は正しくお使いください。使い方を間違えると液もれや破裂することがあります。次の点にご注意ください。

- 保証期間内の単3アルカリ乾電池をお使いください。
(アルカリ以外の乾電池は使用しないでください。)
- 乾電池をショートさせたり、分解したりしないでください。
- 乾電池のプラス(+)、マイナス(-)の方向を確認して入れてください。
- 乾電池の液もれによる装置の故障については保証いたしかねます。
- 新しい乾電池と古い乾電池は混用しないでください。
- 使用済みの乾電池を火中に投げないでください。

乾電池を取りはずした場合は、小さなお子様が乾電池をなめたり、あやまって飲むことがないようにしてください。乾電池は幼児の手の届かないところへ置いてください。

《取り扱いについて》

お願い	ベンジン、シンナー、アルコールなどでふかないでください。本装置の変色や変形の原因となることがあります。汚れがひどいときは、薄い中性洗剤をつけた布をよくしぼって汚れをふき取り、やわらかい布でからぶきしてください。
	落としたり、強い衝撃を与えないでください。故障の原因となることがあります。

《置き場所について》

お願い	製氷倉庫など特に温度が下がるところに置かないでください。本装置が正常に動作しないことがあります。
	電気製品・A V・O A機器などの磁気を帯びているところや磁波が発生しているところに置かないでください（電子レンジ、スピーカ、テレビ、ラジオ、蛍光灯、ワープロ、電気こたつ、インバータエアコン、電磁調理器など）。 <ul style="list-style-type: none">• 磁気や電気雑音の影響を受けると雑音等が大きくなったり、通信ができなくなることがあります（特に電子レンジ使用時には影響を受けることがあります）。• テレビ、ラジオなどに近いと受信障害の原因となったり、テレビ画面が乱れることがあります。• 放送局や無線局などが近く、雑音等が大きいときは、本装置の設置場所を移動してみてください。
	硫化水素が発生する場所（温泉地）などでは、本装置の寿命が短くなる場合があります。
	本装置を設置する場合は、縦置きスタンドを使用してください。縦置きスタンドを使用しないと、倒れて故障の原因になることがあります。また、近づけて設置すると内部に熱がこもり、ケースの表面が熱くなることがあります。

この取扱説明書のみかた

《この取扱説明書の構成》

- 1** お使いになる前に
ご使用になる前に知っておいていただきたいことをまとめています。
- 2** 設定の準備をする
Webブラウザやコマンドを使って本装置を設定するまでの準備について説明しています。
- 3** アナログ通信機器を使う
本装置に接続したアナログ通信機器に関する設定方法と機能の使い方を説明しています。
- 4** ルータ機能を使う
本装置のルータ機能の設定方法と設定例を説明しています。
- 5** TA機能を使う（MUCHO-Eのみ）
本装置のTA機能の設定方法と機能の使い方を説明しています。
- 6** ご参考に
エラーメッセージ、回線ログの一覧や、故障かな？と思ったときの確認方法などをご参考として説明しています。

《操作説明書のページの構成》

章タイトル

章ごとにタイトルが付けられています。

タイトル

目的ごとにタイトルが付けられています。

ワンポイント

知っておくと便利な事項、操作へのアドバイスなどの補足説明です。

お願いまたはお知らせ

お願い

この表示を無視して、誤った取り扱いをすると、本装置の本来の性能を発揮できなかったり、機能停止を招く内容を示します。

お知らせ

この表示は、本装置を取り扱ううえでの注意事項を示します。

著作権及び商標について

Windowsは、米国Microsoft Corporationの米国及びその他の国における登録商標です。

Windowsの正式名称はMicrosoft Windows Operation Systemです。

Microsoft Internet Explorerは、米国Microsoft Corporationの製品です。

画面の使用に際して米国Microsoft Corporationの許諾を得ています。

その他、本文中での記載の製品名や品名は各社の商標または登録商標です。

本書に、他社製品の記載がある場合、これは参考を目的にしたものであり、記載製品の使用を強制するものではありません。



StackerはStac Electronics社の登録商標です。

LZSはStac Electronics社の商標です。

目次

メニューページ	2
安全にお使いいただくために必ずお読みください	4
この取扱説明書のみかた	10

1 お使いになる前に

機能概要	15
各種契約について	16
通信事業者との回線契約	16
インターネットサービスプロバイダとの契約	17
セットを確認してください	18
各部の名称	19
設定スイッチ	28
停電になったときのために	29
壁に取り付けるには	30
接続します	31
接続の手順	31
接続上の注意	31

2 設定の準備をする

機能概要	35
設定する前に	36
動作環境	36
設定するまでの手順	36
設定操作のしかた	37
Webブラウザを使った設定の流れ	37
コマンドを使った設定の流れ	
(10BASE-Tポート経由)	39
コマンドを使った設定の流れ	
(シリアルポート経由)	43
アナログ電話機を使った設定の流れ	47

設定を初期化するには	48
コマンドを使って初期化する	48
操作ボタンを使って初期化する	48
ユーザ登録	49
パスワードを登録、変更する	50
ログインパスワードを登録、変更する	50
コンフィグレーションパスワードを登録、 変更する	52
時刻の設定	54
ファームウェアのアップデート	55
設定ファイルの転送	57
ルータ機能設定ファイルのファイル転送	57
電話機能設定ファイルのファイル転送	59
設定画面の一般的な操作方法とみかた	61

3 アナログ通信機器を使う

機能概要	62
電話をかけるには(発信)	63
短縮ダイヤルで電話をかけるには(短縮ダイヤル)	65
同じ相手にかかけ直すには(再ダイヤル)	66
内線でお話するには(内線通話)	67
電話を受けるには(着信)	68
外からの電話を取りつぐには(内線転送)	69
コールウェイトイングを利用するには	70
通話中の電話を転送するには(通話中転送)	71
3人でお話するには(三者通話)	72
コールバック機能を利用するには	73
コールバック機能の設定	73
コールバック機能の利用	74
中継機能を利用するには(中継許可指定)	75
中継許可指定の設定	75

1
前に
お
使
い
に
な
る

2
す
る
設
定
の
準
備
を

3
機
器
を
使
う
ア
ナ
ロ
グ
通
信

4
使
う
ル
ー
タ
機
能
を

5
機
能
を
使
う
T
A

6
ご
参
考
に

目次

中継許可指定の利用	75	ダイヤルイン番号、グローバルセレクト機能を 利用しないように設定する	99
INSボイスワープ・ダイヤルQ2パスワード機能を 利用するには	76	サブアドレス設定を行うには	100
INSなりわけサービスを利用するには	77	指定サブアドレスのみ着信するよう設定する	100
通信中に電話機を移動するには（通信中機器移動）	78	指定サブアドレスとサブアドレスなしを着信 するよう設定する	100
通話を中断する	78	サブアドレスなしのみ着信するよう設定する	101
通話を再開する	78	サブアドレスを利用しないよう設定する	101
アナログ機能を設定するには	79	機器種別設定（TELポートのHLC設定）を 行うには	102
アナログ機能一覧	79	TELポートの機器種別を設定する	102
電話機を利用した設定	81	1回ごとに機器種別を変更する	103
短縮ダイヤル登録を行うには	82	ダイヤル完了タイマ設定を行うには	104
受話器をとりあげるだけで発信するには	83	通話時のボリュームを調整するには	105
着信転送設定を行うには	84	追加呼出遅延（ベル回数）を設定するには	106
着信転送を設定する	84	時刻を設定するには	107
呼出ベル回数を設定する	87	フッキングを設定するには	108
転送トークを設定する	88	フッキングを設定する	108
暗証番号を登録する	89	フッキング代用を設定する	108
フリー転送を設定する	91	内線呼出ベルを設定するには	109
追っかけ転送を設定する	92	切断音制御を設定するには	110
着信転送とナンバー・ディスプレイについて	93	識別着信を設定するには	111
発信者番号通知設定を行うには	95	FAX無鳴動着信を設定するには	112
発信者番号通知を設定する	95	INSナンバー・ディスプレイを設定するには	113
通知する電話番号（自局アドレス）を登録する	96	疑似なりわけを設定するには	115
1回ごとに発信者番号通知設定を変更する	97	ベル周波数を設定するには	116
グローバルセレクト/ダイヤルイン設定を 行うには	98	発信者番号優先着信を設定するには	117
指定ダイヤルイン番号のみ着信するように 設定する	98	その他の機能を設定するには	118
指定ダイヤルイン番号と契約者回線番号 （グローバル着信番号）で着信する	98	ディスプレイのバックライトを設定する	118
契約者回線番号（グローバル着信番号） のみ着信する（グローバルセレクト機能）	99	IPアドレス設定用暗証番号を設定する	119
		IPアドレス、サブネットマスクを設定する	120
		設定を保存するには	122

Webブラウザを利用した設定	123
電話機能を設定する	123
基本設定	124
応用設定	125
着信転送設定	126
コールバック・中継設定	127
短縮ダイヤル登録	128
コマンドを利用した設定	129
アナログポートの設定をする	129
フレックスホン契約状況を表示する (lineisコマンド)	135
課金情報を表示/クリアする (chargeコマンド)	136
コールバック課金情報を表示/クリアする (charge callbackコマンド)	138
その他のアナログ機能を設定・表示するには	140
回線割当てを設定する (rbodコマンド)	140
BACPを設定する (bacpコマンド)	141
TELポートごとにアナログ機能の設定を表示する (showコマンド、displayコマンド)	142

4 ルータ機能を使う

ルータ機能概要	143
設定情報	143
設定情報を設定するための接続	143
いろいろな利用ケース	144
利用ケースの切り分け	145
具体的な設定方法	146
インターネットダイヤルアップ端末型接続	146
ダイヤルアップ対向1対1接続	149
ダイヤルアップ複数相手接続	156
ダイヤルアップ複数相手同時2箇所接続	164

インターネット・複数イントラネット同時接続	173
PIAFS / TA接続 (アクセスサーバ)	183
インターネット専用線接続 (OCNエコノミーなど) <NAT on>	192
インターネット専用線接続 (OCNエコノミーなど) <NAT off>	196
専用線対向接続 (WAN Unnumbered)	200
専用線対向接続 (WAN Numbered)	205
フレームリレー接続 (WAN Unnumbered、InverseARP使用、 スタティックルート)	210
モデムを使った接続	216
ルータの便利な設定	221
ISDN回線の接続について	221
ダイヤルアップ接続用認証データの複数登録	223
ISDN回線接続先の登録	224
DHCPサーバ機能	227
NAT ⁺ 機能	229
NATスタティック登録	232
NAT ⁺ スタティック登録	232
syslogの送信	233
ISDN回線の接続が可能なパケットの指定	234
IPパケットフィルタリング	235
中継するIPパケットの登録	236
中継しないIPパケットの登録	237
IP RIP スタティック	238
インタフェースの設定	239
詳細設定	240
ProxyARPの設定	241
RIPの制御	242
受信RIPフィルタリングテーブル	243
送信RIPフィルタリングテーブル	244
ルータ情報提供ルータの指定	245

1
前に
お
使
い
に
な
る

2
す
る
設
定
の
準
備
を

3
機
器
を
使
う
ア
ナ
ロ
グ
通
信

4
使
う
ル
ー
タ
機
能
を

5
T
A
機
能
を
使
う

6
ご
参
考
に

目次

ブリッジングの設定 (MUCHO-EXのみ)	246
データリンクの設定	247
ダイヤルアップ回線制御	249
ダイヤルアップ回線制御画面を表示する	249
ISDN回線 / シリアル回線を接続する (connectコマンド)	250
ISDN回線 / シリアル回線を接続する (disconnectコマンド)	252
ISDN回線のMP接続を行う (lsplitコマンド)	254
MP接続しているISDN回線を切断する (lsplitコマンド)	255
リミッタを解除するには (unlockコマンド)	256
インフォメーション	257
インフォメーション画面を表示する	257
装置情報を表示する (hereisコマンド、 uptimeコマンド、dateコマンド)	258
ダイヤルアップ接続先情報を表示するには (targetisコマンド)	259
通信状態を表示するには (chargeコマンド、 lineisコマンド)	261
統計情報を表示するには (stchnnelコマンド、 stipコマンド)	263
ルーティングインタフェースを表示するには (ipinterfaceコマンド)	267
ルーティング状態を表示するには (iprouteコマンド)	269
DHCPの状態を表示するには (dhcpstatコマンド)	270
NAT+の状態を表示するには (natinfoコマンド)	272
エラーログを表示するには (elogコマンド)	273
回線ログを表示するには (llogコマンド)	274

接続要因パケットログを表示する (alogコマンド)	276
---------------------------------	-----

5 TA機能を使う

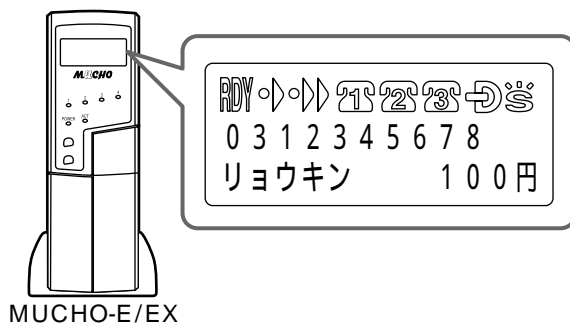
機能概要	278
接続ソフトをインストールするには	279
モデム設定ファイルをインストールするには	280
プロバイダの設定	281
プロバイダへの接続	282

6 ご参考に

シリアルインタフェースの仕様	283
MUCHO-Eのインタフェース	283
MUCHO-EXのインタフェース	283
故障かな?と思ったら	284
エラーメッセージ一覧	285
エラーメッセージ表示方法とみかた	285
データ通信時のエラーメッセージ	286
ISDN網から通知される回線理由コード	287
ISDN網以外 (専用線を含む) から通知される 回線理由コード	289
回線理由コード一覧	290
コマンドによるping実行時のエラーメッセージ	290
その他のエラーメッセージ	290
回線ログ一覧	292
LANのログ	292
高速デジタル専用線ログ	292
ISDN回線ログ	292
索引	293
仕様一覧	297
保守サービスのご案内	299

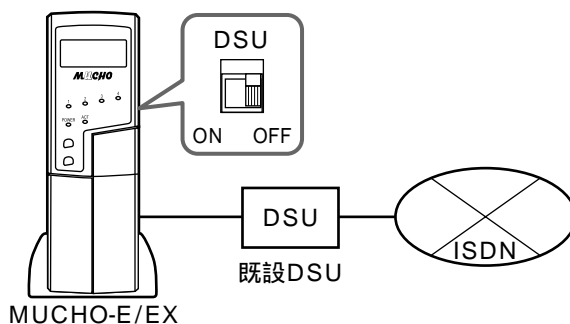
液晶ディスプレイに状態表示が可能

本装置には液晶ディスプレイがあり、その表示によって本装置の使用状況や発信 / 着信履歴などを簡単に確認することができます。



DSUスイッチで既設のDSUの利用も可能

本装置にはDSUが内蔵されており別途DSUを用意する必要はありませんが、現在DSUを設置している場合は、本装置のDSUスイッチでDSUを切り離し、既設のDSUに本装置を接続することも可能です。



通信事業者との回線契約

本装置は、ISDN、高速デジタル専用線をサービスする種々の通信事業者と接続することができます。ここでは、日本電信電話株式会社（以降NTT）を例にして、回線契約について説明します。NTT以外の通信事業者と回線契約する場合は、各通信事業者にご相談ください。

高速デジタル専用線（HSD）の契約条件

高速デジタル専用線を契約する場合は、高速デジタル伝送サービス（インタフェース）の基本インタフェース（回線速度64kbpsまたは128kbps以下）を指定してください。

HSDの場合、アナログポートは使用できません。

回線認定番号について

本装置はNTT回線の適合検査に合格した認定品です。INSネット64と契約する場合は、回線認定番号を連絡すれば、すぐに本装置を接続できますので、回線認定番号をあらかじめ控えておいてください。（回線認定番号は、INSネット64の申込票に記載する必要があります。）

回線認定番号は品名シールに記載されています。（P27）記載されている番号すべてを申込票に記載してください。

ISDNの契約条件

ISDNを契約する場合は、INSネット64を指定してください。本装置は、INSネット64の各種サービス（フレックスホンなど）に対応しています。また契約条件として、以下の事項にしたがってください。

- (1) インタフェース形態およびレイヤ1起動種別
 インタフェース形態は、P-MP接続で契約してください。レイヤ1起動種別は、以下のように選択してください。
 - 本装置を単独でISDNに接続する場合...常時起動
 - 他のISDN装置（電話・FAX等）とバス接続する場合...常時起動または呼毎起動（他装置に合わせる）
- (2) 発信者番号通知サービス
 呼毎通知許可で契約してください。
- (3) ユーザ間情報通知サービス
 着信許可または着信拒否で契約してください。
- (4) 付加機能
 次のサービスを契約してください。
 - 通信中機器移動サービス（無料）
 - 通信中着信通知サービス（無料）
 - ダイヤルインサービス（有料）
 ダイヤルインサービスをご利用の場合は、次のように設定してください。
 - 追加番号数1個
 - グローバル着信利用

- フレックスホン（有料：コールウェイティング機能、三者通信機能、通信中転送機能、着信転送機能）
 ご利用になる機能を選択してください（本装置では4つの機能すべてに対応しています）。ただし、本装置をお使いの場合は、フレックスホンサービスをご契約でない場合でも、同様な機能をご利用になれます（疑似フレックスホン機能）。
- INSなりわけサービス（有料）
 本装置をお使いの場合は、なりわけサービスをご契約でない場合でも、同様な機能をご利用になれます（疑似なりわけ機能）。

フレームリレーの契約条件

MUCHO-EXは、フレームリレーを接続できます。フレームリレーを契約する場合は、国内のフレームリレーをサービスしている通信業者と契約してください。物理回線スピードは64kbpsもしくは128kbpsに対応しており、ITU-Tの規格に適合しているフレームリレー交換機と接続することができます。契約条件として、以下の事項にしたがってください。

- (1) NTTフレームリレーサービス
 MUCHO-EXに依存する契約内容（NTTフレームリレーサービス（第1種）契約申込書（2）に記載されている項目から）は次の通りです。

項目		設定内容
端末設備	DTE	MUCHO-EX
	製品名等 物理変換アダプタ	なし
CLLMサポート		サポート
PVC状態確認手順サポート	非同期	非サポート
	同期	片方向サポート / 端末（DTE）

第2種フレームリレーサービスをご利用の場合は、これらの設定内容が固定で設定されますので、記入の必要はありません。

- (2) NTT以外のフレームリレーサービス
 PVC状態確認手順（LMI）はITU-T：Q.933 Annex Aとってください。
 DLCI番号は16から47の範囲で指定してください。

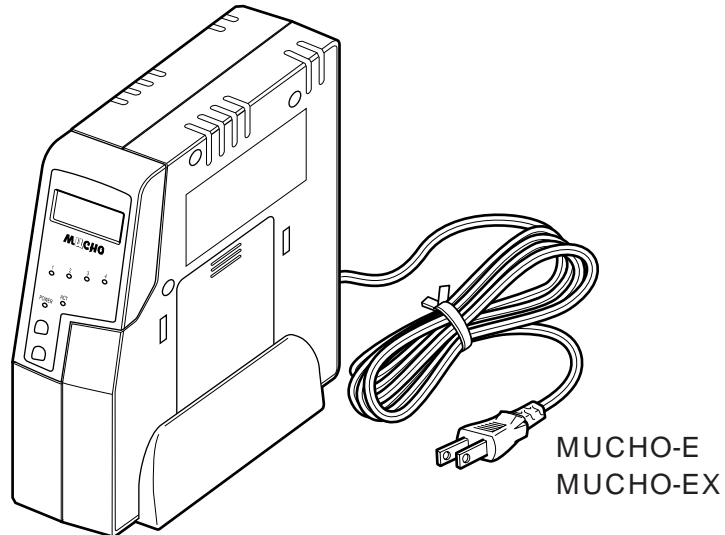
インターネットサービスプロバイダとの契約

インターネットにアクセスする場合は、サービスを提供するインターネットサービスプロバイダ（以下プロバイダ）に加入する必要があります。

- プロバイダへの加入は、料金やアクセスポイントなどを調べて行ってください。
- プロバイダに加入すると、ユーザID、パスワード、DNSサーバのIPアドレス、アクセスポイントの電話番号などが通知されます。
- これらの情報をもとに、必要な設定を行い、インターネットに接続してください。

セットを確認してください

本体



付属品

[MUCHO-E]

- 電話機コード（1本：約3m）
- モデム設定ファイルフロッピーディスク（1枚）
- コマンドリファレンスフロッピーディスク（1枚）
- 縦置きスタンド（1個）
- 取扱説明書（1冊）
- クイックスタートガイド（1冊）
- アナログ操作早見表（1枚）
- ATコマンド一覧表
- 保証書
- 壁掛け用品（壁掛けブラケット、ネジ2コ）
- ユーザ登録用FAX用紙

[MUCHO-EX]

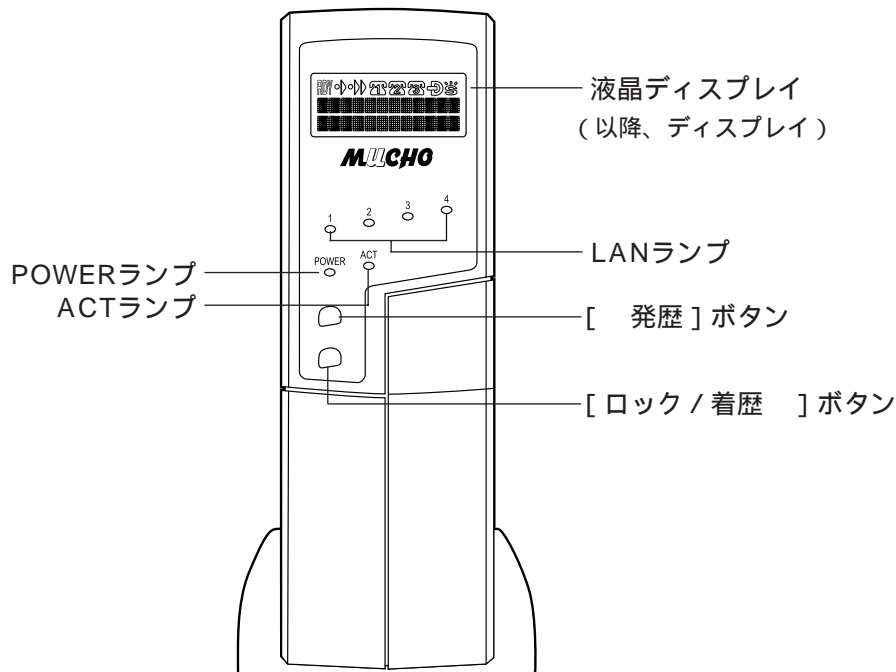
- 電話機コード（1本：約3m）
- コマンドリファレンスフロッピーディスク（1枚）
- 縦置きスタンド（1個）
- 取扱説明書（1冊）
- クイックスタートガイド（1冊）
- アナログ操作早見表（1枚）
- 保証書
- 壁掛け用品（壁掛けブラケット、ネジ2コ）
- ユーザ登録用FAX用紙

- コマンドリファレンスのフロッピーは、DOS/Vパソコンで参照することができます。コマンドリファレンスは、HTML書類となっていますので、お持ちのブラウザソフトで参照してください。

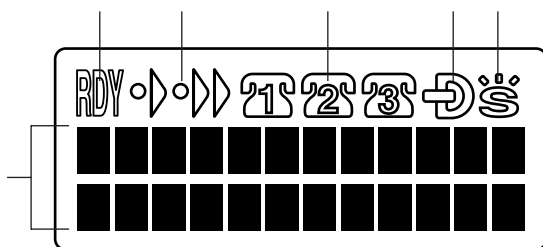
セットに不足があった場合、また取扱説明書に乱丁・落丁があった場合などは、弊社窓口等またはお買い求めになった販売店へご連絡ください。

各部の名称

前面



ディスプレイ表示の見方

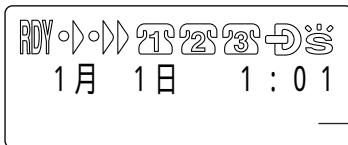


RDY	ファームウェアが起動したときに点灯
◁▷ / ▷▷	64kbpsでデータ通信中に点灯 / 128kbpsでデータ通信中に点灯
1 2 3	TELポートに接続されているアナログ通信機器の使用状況を表示 <ul style="list-style-type: none"> ・点灯：着信転送時 ・点滅：使用中 ・消灯：未使用 / 着信転送中
↻	電話機からIPアドレス、サブネットマスク設定中に点滅、点灯
Ⓢ	識別着信 (☎P111) が設定されているときに点灯
文字や数字	時計、カレンダー、設定内容などを表示

各部の名称

ディスプレイに表示されるメッセージ一覧

データ通信中のディスプレイ表示

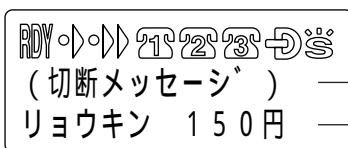


メッセージ	状況
PPP	PPP接続で通信中です。
MP	MP接続で通信中です。
P32	PIAFS 32kbps接続で通信中です。
P64	PIAFS 64kbps接続で通信中です。
AS	AsyncPPP接続で通信中です。(MUCHO-EXのみ)
センヨウセン	OCN (その他専用線) 接続で通信中です。(発信時のみ)
フレームリレー	フレームリレー接続で通信中です。(発信時のみ)
オンラインセッテイ	オンライン設定中です。(着信時のみ)
リモートメンテナンス	リモートメンテナンス中です。(着信時のみ)
リモートFWカキカエ	ファームウェアをリモートで更新中です。(着信時のみ)

Bチャンネルを2回線使用して通信中のときは、通信の種類が2つ表示されます。

データ通信エラー時 / データ通信切断時のディスプレイ表示

通信エラー時、通信切断時ともに同じメッセージが表示されます。



以下のメッセージが表示されます。

メッセージ	状況
バンゴウナシ	欠番
ルートナシ	相手へのルートなし
チャンネルリョウフカ	チャンネル利用
(任意)	任意のメッセージを表示できます。 正常切断したときは「ツウシンオワリ」と表示されます。
アイテビジー	通信先がビジーです。
レスポンスナシ	通信先から応答がありません。
アイテアウトナシ	通信先から応答がありません。
カニユウシャナシ	通信先の電話番号は現在使われていません。

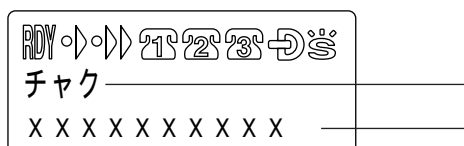
次ページへ続く

メッセージ	状況
ツウシンキョヒ	通信先から接続拒否されました。
バンゴウヘンコウ	通信先の電話番号が変更されました。
アイテコショウ	通信先が故障しています。
バンゴウエラー	無効番号フォーマット（不完全番号）
ソノタセイジョウ	その他の正常クラス
チャンネルナシ	Bチャンネルが使用中です。
モウショウガイ	網障害が発生しています。
モウフクソウ	網輻輳が発生しています。
タンマツゾクセイエラー	端末属性不一致
リンクエラー	リンクエラーです。
ドウキエラー	同期エラーです
ソノタエラー	その他のエラーです
リョウキン yyyyy円	通話料金が表示されます。99,999円まで表示できます。
リョウキン ツウチナシ	着信、フリーダイヤルなど料金非表示の場合に表示されます。
リョウキン >10マン円	通話料金が99,999円を超えました。

電話発信時のディスプレイ表示



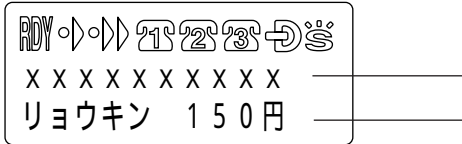
電話着信時のディスプレイ表示



メッセージ	状況
チャク バンゴウナシ	電話番号が通知されずに電話がかかってきました。
チャク	電話番号が通知されて電話がかかってきました。
XXXXXXXXXXXX (電話番号)	XXXXXXXXXXXXから電話がかかってきました。
ツウチキョヒ	発信者が番号通知を拒否して電話をかけてきました。(INSナンバー・ディスプレイを契約時)
ヒョウジ ケンガイ	INSナンバー・ディスプレイ未契約の電話、もしくは番号通知できない圏外などから電話がかかってきました。(INSナンバー・ディスプレイを契約時)
コウシュウデンワ	公衆電話から電話がかかってきました。(INSナンバー・ディスプレイを契約時)

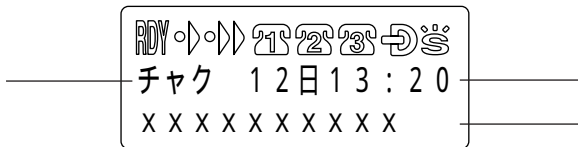
各部の名称

電話切断時のディスプレイ表示



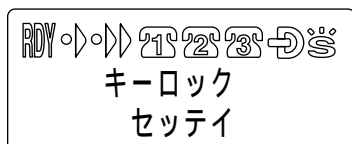
メッセージ	状況
XXXXXXXXXX (電話番号)	電話番号が通知されて電話がかかってきました。
ツウチキョヒ	発信者が番号通知を拒否して電話をかけてきました。(着信の場合で、INSナンバー・ディスプレイを契約時)
ヒョウジ ケンガイ	INSナンバー・ディスプレイ未契約の電話、もしくは番号通知できない圏外などから電話がかかってきました。(着信の場合で、INSナンバー・ディスプレイを契約時)
コウシュウデンワ	公衆電話から電話がかかってきました。(着信の場合で、INSナンバー・ディスプレイを契約時)
リョウキン yyyyyy円	通話料金が表示されます。99,999円まで表示できます。
リョウキン ツウチナシ	着信、フリーダイヤルなど料金非表示の場合に表示されます。
リョウキン >10マン円	通話料金が99,999円を超えました。

発信履歴 / 着信履歴のディスプレイ表示



メッセージ	状況
ハツn	TEL nポート (nはポート番号) の発信履歴です。
チャク	着信履歴です。
ルス	留守中着信履歴です。
フリー	フリー転送の履歴です。
発信日時 / 着信日時	発信時間 / 着信時間が表示されます。カレンダー・時刻が設定されていない場合は「トケイミセッテイ」と表示されます。
XXXXXXXXXX (電話番号)	XXXXXXXXXXから電話がかかってきました。
ツウチキョヒ	発信者が番号通知を拒否して電話をかけてきました。(INSナンバー・ディスプレイを契約時)
ヒョウジ ケンガイ	INSナンバー・ディスプレイ未契約の電話、もしくは番号通知できない圏外などから電話がかかってきました。(INSナンバー・ディスプレイを契約時)
コウシュウデンワ	公衆電話から電話がかかってきました。(INSナンバー・ディスプレイを契約時)

操作ロック中のディスプレイ表示



メッセージ	状況
キーロック セッテイ	キーロックを設定しました。本装置の[ロック/着歴]ボタンを約2秒間押すとキーロックが設定され、左のメッセージが表示されます。
キーロック カイジョ	キーロックを解除しました。キーロックが設定されているとき、本装置の[ロック/着歴]ボタンを約2秒間押すとキーロックが解除され、左のメッセージが表示されます。
ロックチュウ ソウサデキマセン	キーロックが設定されているときに操作ボタンを押したり、電話機、シリアルポートに接続されている端末から設定操作を行ったときなどに表示されます。

電話機からの確認操作を行ったときのディスプレイ表示

フレックスホン契約状況(☞P135)、フリー転送履歴(☞P91)については本装置のディスプレイ表示でも確認することができます。確認操作を行うには、確認したいTELポートのモードに移行してから確認操作をしてください。(☞P41)

- ・フレックスホン契約内容を確認する：アナログポートに接続されている電話機で##*を押す
- ・フリー転送履歴を確認する：アナログポートに接続されている電話機で###を押す

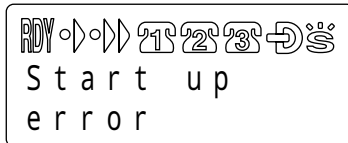


メッセージ	状況
ケイヤクナシ	フレックスホンは契約されていません。
フレックスホン CW	フレックスホンのうちコールウェイティングが契約されています。
フレックスホン CD	フレックスホンのうち着信転送が契約されています。
フレックスホン 3P	フレックスホンのうち三者通話が契約されています。
フレックスホン CT	フレックスホンのうち通信中転送が契約されています。
フリーテンソウ リレキ TELM nnn ケン	TELMポート(mはTELポート番号)のフリー転送履歴はnnn件あります。

複数のフレックスホンが契約されている場合は、「CW CD」のように複数表示されます。

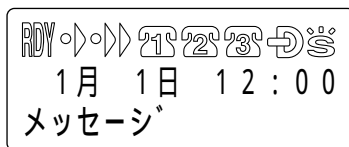
各部の名称

ファームウェアが起動するまでのディスプレイ表示



メッセージ	状況
Start up error	ファームウェアの起動中、エラーが発生しました。もう一度本装置を起動し直してください。
Self test Executing..@	自己診断テスト中です。
Self test error (xx)	自己診断テスト中にエラーが発生しました。(エラーコードxx) エラーコードよりエラー内容を確認し、対処してください。(P285)
Boot (v01.00) Executing..@	システムブート中です。(v01.00はファームウェアの版数)
Boot (v01.00) error	システムブート中にエラーが発生しました。(v01.00はファームウェアの版数)

その他のディスプレイ表示



メッセージ	状況
タイデン	停電中で、乾電池で動作中です。
バッテリー ロー	停電中で、乾電池により動作していますが、乾電池の残量が少なくなりました。

ランプ表示

ランプ	動作
LAN1～4	10BASE-Tポートに接続されている機器と正常に接続している場合は、対応するポートのランプが点灯し、通信が行われると点滅する。
POWER	電源投入中を示し、通電中は点灯する。
ACT	WAN回線が正常に接続している場合は点灯する。

お知らせ

各ランプの点灯状態の組み合わせで、本装置および回線の状態を示します。組み合わせについては、「故障かな?と思ったら」を参照してください。(☞P284)

操作ボタン

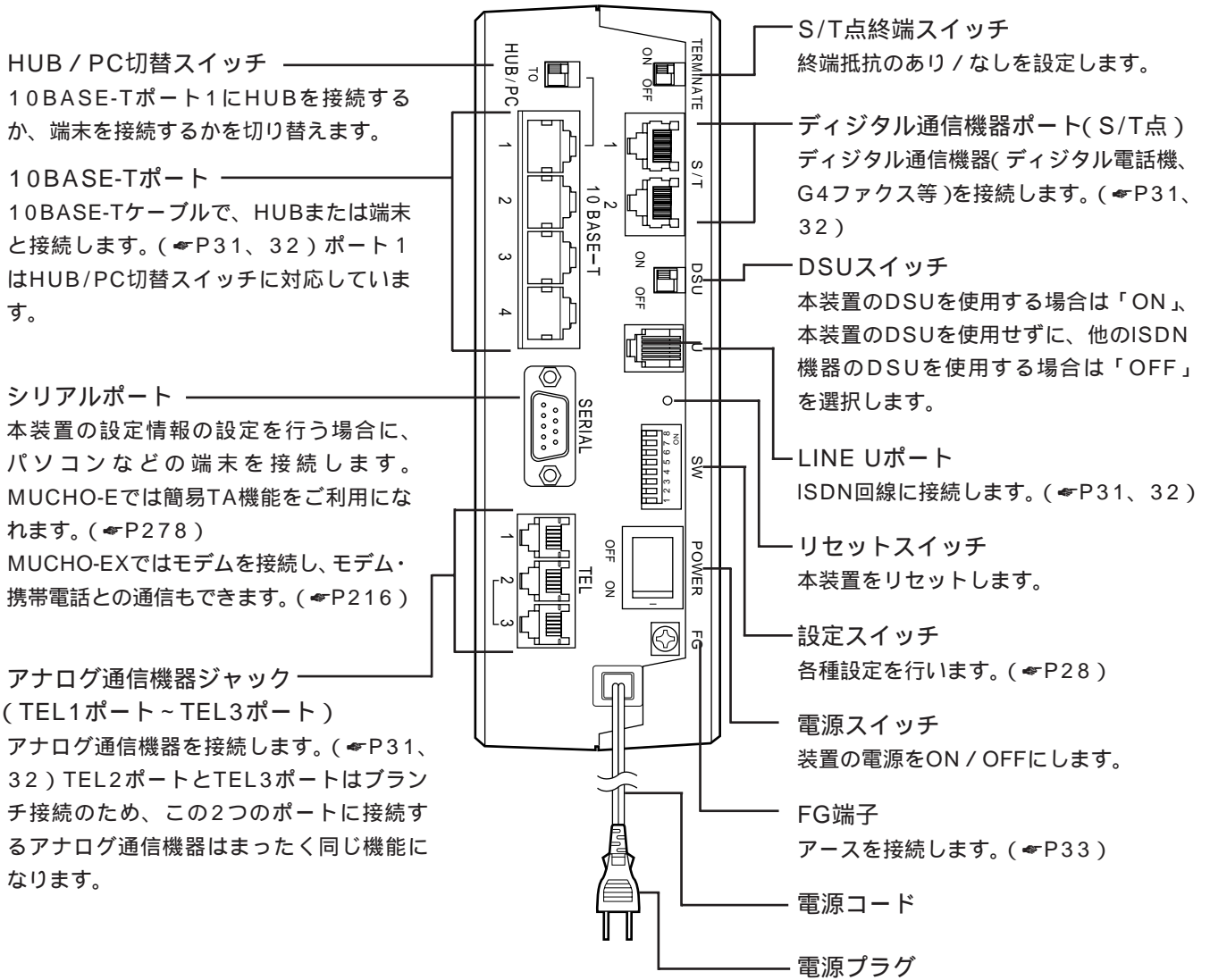
ボタン	操作	説明
[発歴] ボタン	1回押す	時計、カレンダー表示のとき：最近の発信履歴が表示される 発信履歴などが表示されているとき：1つ前に戻る
	押しながら電源スイッチを「ON」にする	設定値が初期化される
[ロック / 着歴] ボタン	1回押す	時計、カレンダー表示のとき：最近の着信履歴が表示される 着信履歴などが表示されているとき：1つ先に進む
	2秒以上押す	設定ロック / 解除が切り替わる
	[発歴] ボタンと同時に2秒以上押す	発信履歴、着信履歴をクリアするディスプレイに「TELリレキクリア」と表示されたら、[発歴] ボタンを押すとクリアが完了する

お知らせ

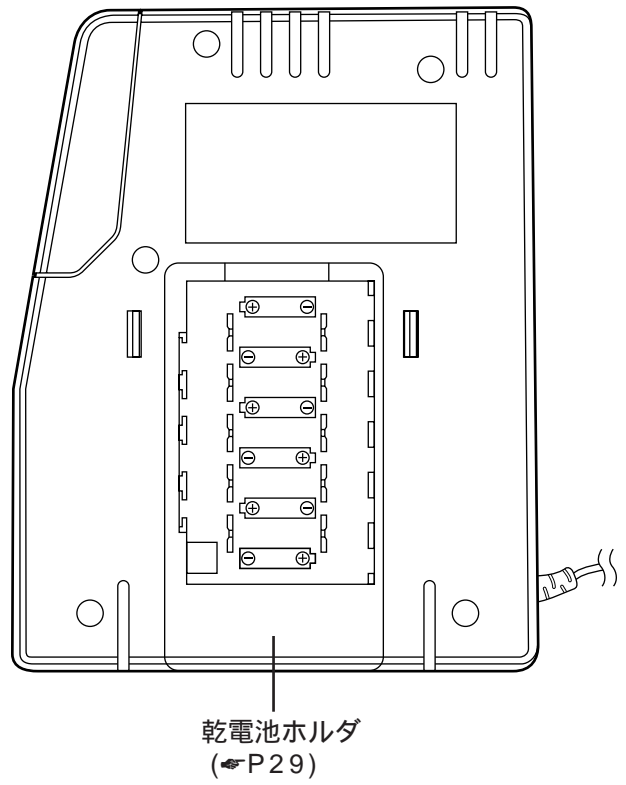
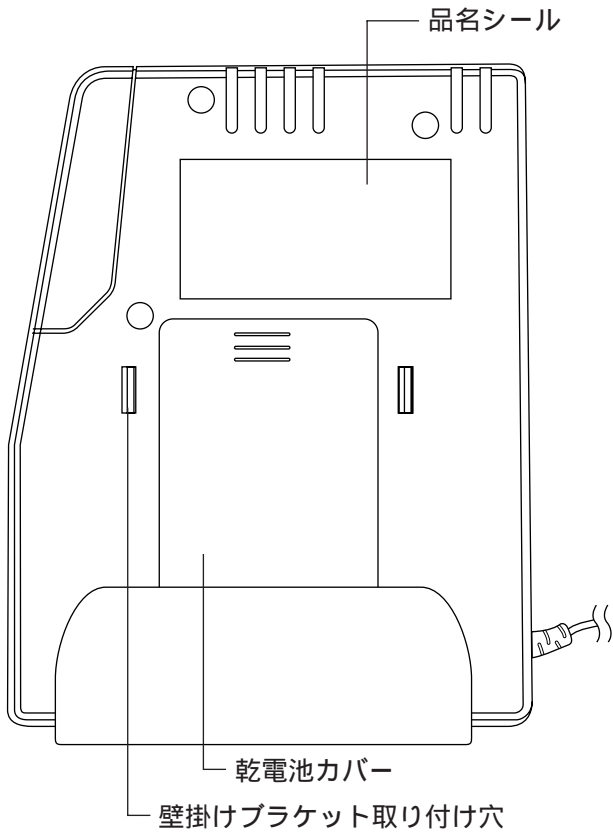
設定ロック中は、以下の操作は行えません。

- 操作ボタンによる操作
- 接続されている電話機からの設定操作と確認操作
- シリアルポートに接続されている端末からの設定操作
- 短縮ダイヤル (☞P65)
- 再ダイヤル (☞P66)
- 電話番号をダイヤルする前に「180」～「186」をダイヤルして電話をかける (プリフィックス発信)
- 内線呼出
- 内線転送
- Webブラウザからの設定操作

背面

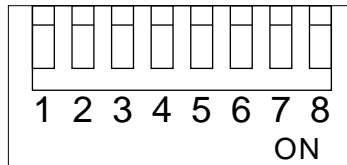


右側面



設定スイッチ

本装置の背面にある設定スイッチで、以下の設定を変更することができます。



設定スイッチの内容

番号	お買い求め時の設定	設定内容	説明	
1 3	OFF (9600bps)	MUCHO-Eのシリアルポートの通信速度設定 (MUCHO-EXには、この機能はありません。)	設定スイッチ	
			1 2 3	ボーレート (bps)
			OFF OFF OFF	9 600bps
			OFF OFF ON	14 400bps
			OFF ON OFF	19 200bps
			OFF ON ON	28 800bps
			ON OFF OFF	38 400bps
			ON OFF ON	57 600bps
			ON ON OFF	115 200bps
ON ON ON	9 600bps			
4	OFF	未使用	-	
5	OFF	未使用	-	
6	OFF	リモートアクセス禁止スイッチ ON : 禁止する OFF : 禁止しない	本装置へのリモートアクセス (ftp、telnet) を禁止する / しないを設定します。	
7	OFF	手動時設定 ON : U点極性自動反転する OFF : U点極性自動反転しない	LINE U点の極性を手動で設定するとき、極性自動反転する / しないを設定します。	
8	OFF	U点極性 ON : 手動で設定する OFF : 自動で設定する	LINE U点の極性を手動または自動で設定するかを設定します。	

お知らせ

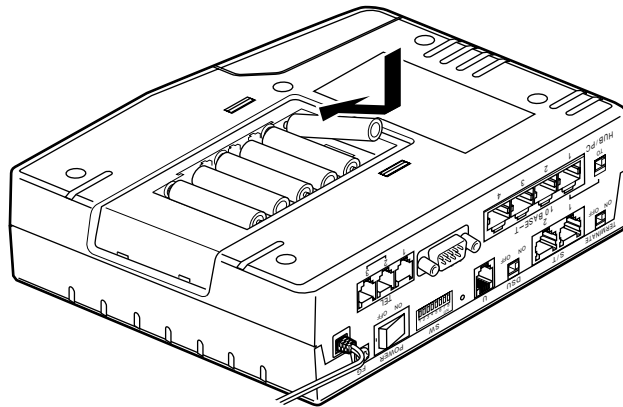
設定スイッチの操作は、つまようじのようなもので行ってください。

設定スイッチは、電源プラグを差し込んでいるときも抜いているときも変更することができます。

停電になったときのために

不意の停電の際でもTEL1ポートに接続した電話機での通話ができます。TEL2ポート、TEL3ポートおよびデータポートに接続した機器では通信できません。

- 1 乾電池カバーを開けて単3アルカリ乾電池を6本入れます。
乾電池を入れるときは、プラス・マイナスの向きを確かめて入れてください。
乾電池はお客様で、ご用意ください。



- 2 乾電池カバーを取りつけます。

お願い

本装置は、停電時にも電話による通話を確保する目的で、アルカリ乾電池によるバックアップ機能を持っています。しかし、バックアップ用にアルカリ乾電池を入れたままで、長時間ご使用になった場合、使用環境や電池自体の不良などにより液漏れを起こすことがあります。通常のご使用時は電池を外し、停電時のみ電池を装着されることをお勧めします。なお、アルカリ乾電池以外は絶対に使用しないでください。

お知らせ

停電になった場合、1秒間隔で約10秒間本装置のブザーが鳴ります。その後本装置は1度リセットし、乾電池により動作します。乾電池で動作中は約15秒間隔でブザーが鳴ります。新品のアルカリ乾電池での待ち受け時間の目安を以下に示します。(電池メーカーにより多少のずれはあります。)

通話なし	通話
約6.0時間	約3.5時間

停電中は以下の機能は動作しません。

- 内線通話
- 内線転送
- 追加呼出

パソコンの背面のコンセント等から本装置の電源をとっている場合に、パソコンの電源を切ると、停電時の動作と同じになる場合があります。電池が消耗します。電源はパソコンの背面以外のコンセントからとることをお勧めします。

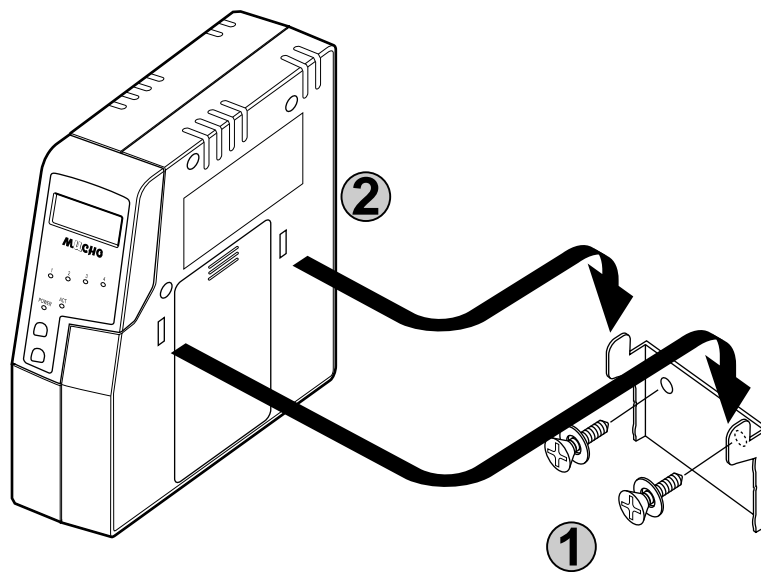
停電時に電池がなくなると、本装置のTEL1ポートも動作しなくなります。

停電中に電池が少なくなると、本装置のディスプレイに「バッテリー ロー」と表示されます。(☞P24)

壁に取り付けるには

本装置は壁に掛けて使うことができます。

- 1 壁掛けブラケットと付属のネジ（2個）で壁に取り付けます。しっかり固定できる場所に取り付けてください。
- 2 本装置右側面にある壁掛け用穴に、壁掛けブラケットのツメをしっかりとはさみ込みます。



⚠ 注意

本装置をお使いになる前に、本装置が確実に取り付けられているか確認してください。薄いベニヤ板や柔らかい壁などに取り付けると本装置の重みでネジが外れて本装置が落下し、故障やケガの原因となることがあります。

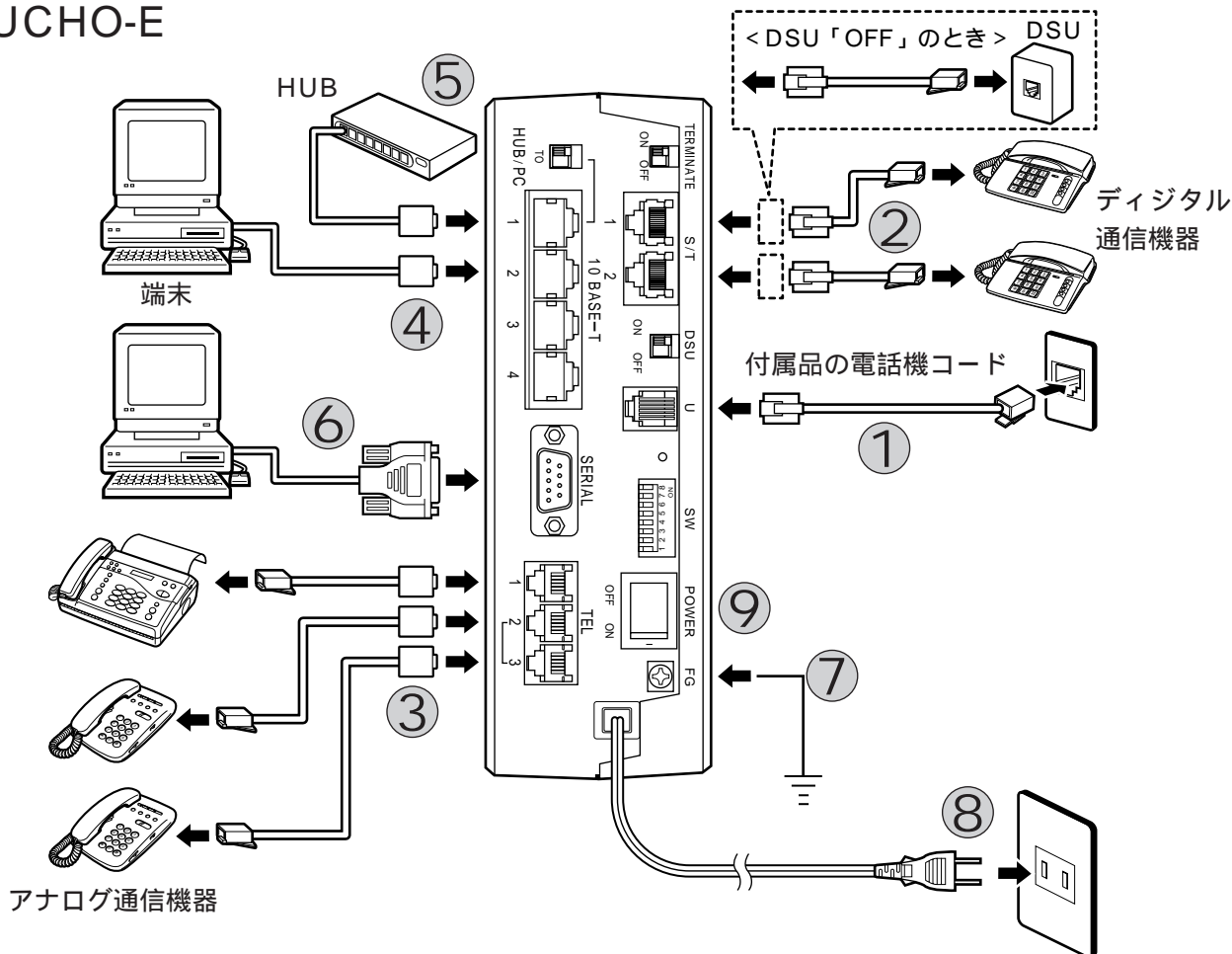
電源コードなどのコード類は、通路に、はわせないでください。人がつまずいてけがの原因となることがあります。また本装置の故障の原因となることがあります。

接続します

本装置には、LANに接続するための10BASE-Tポート、ISDNまたは高速デジタル専用線と接続するためのLINE Uポートがあります。

接続の手順

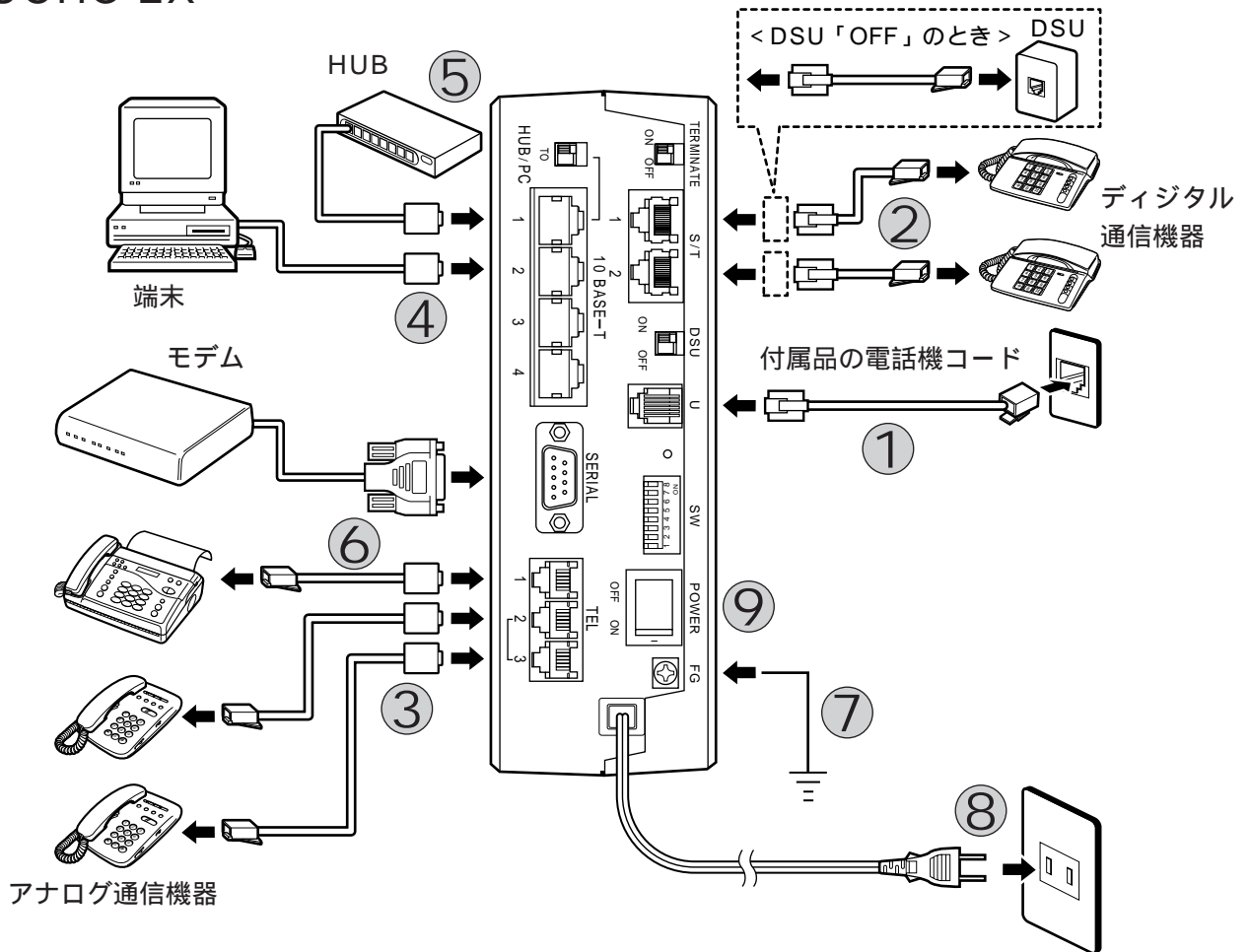
MUCHO-E



- 1 INSネット64回線接続ジャック (LINE U) とINSネット64回線用モジュラジャックとのあいだを、付属品の電話機コードでつなぎます。
- 2 デジタル通信機器の電話機コードをデジタル通信機器接続ポート (S/T1、S/T2) につなぎます。
本装置のDSUを使用しない場合は、DSUとデジタル通信機器ポートを接続します。
- 3 アナログ通信機器の電話機コードをアナログ通信機器接続ジャックTEL1ポート～TEL3ポートにつなぎます。
- 4 本装置の10BASE-Tポートと、HUBまたは端末の10BASE-Tポートのあいだを10BASE-Tケーブルでつなぎます。
- 5 10BASE-Tポート1にHUBを接続する場合は、HUB / PC切替スイッチをHUB側に、端末を接続する場合は、PC側に倒してください。
- 6 端末のシリアルポートと本装置のシリアルポート (TAコネクタ) とのあいだをシリアルケーブル (ストレート) でつなぎます。
- 7 FG端子は第三種 (100 以下) の接地をしてください。
アース線は、お客様でご用意ください。
- 8 電源プラグを電源コンセント (AC100V) に差し込みます。
- 9 電源スイッチをONにします。
MUCHO-Eのブザーが一瞬、鳴ります。

接続します

MUCHO-EX



- 1 INSネット64回線接続ジャック (LINE U) とINSネット64回線用モジュラジャックとのあいだを、付属品の電話機コードでつなぎます。
- 2 デジタル通信機器の電話機コードをデジタル通信機器接続ポート (S/T1、S/T2) につなぎます。
本装置のDSUを使用しない場合は、DSUとデジタル通信機器ポートを接続します。
- 3 アナログ通信機器の電話機コードをアナログ通信機器接続ジャックTEL1ポート～TEL3ポートにつなぎます。
- 4 本装置の10BASE-Tポートと、HUBまたは端末の10BASE-Tポートのあいだを10BASE-Tケーブルでつなぎます。
- 5 10BASE-Tポート1にHUBを接続する場合は、HUB / PC切替スイッチをHUB側に、端末を接続する場合は、PC側に倒してください。
- 6 モデムを接続する場合はストレートケーブル、端末と接続する場合はクロスケーブルでつなぎます。
- 7 FG端子は第三種 (100 以下) の接地をしてください。
アース線は、お客様でご用意ください。
- 8 電源プラグを電源コンセント (AC100V) に差し込みます。
- 9 電源スイッチをONにします。
MUCHO-EXのブザーが一瞬、鳴ります。

本図は、アナログ通信機器およびデジタル通信機器の接続を概念的に示しています。実際の接続方法は、使用する機器や設置する場所などの使用状況にあわせる必要があるため、本図と異なる場合があります。

接続上の注意

ISDN / HSD / フレームリレーの接続

INSネット64、高速デジタル専用線(1インタフェース64/128)、フレームリレー回線64/128(MUCHO-EXのみ)以外の回線には接続しないでください。接続には付属品の電話機コードを使用してください。

電源との接続

電源プラグはAC100V(50Hzまたは60Hz)の電源コンセントに接続してください。

アースの接続

落雷等の電撃事故による人身、装置への損傷を防止するためにFG端子には必ずアース線を接続してください。

電話機・ファクスの接続

TEL1ポート~TEL3ポートには、一般のアナログ回線に接続するプッシュ式(PB)のアナログ通信機器(電話機、ファクス等)が接続できます。1ポートのみ使用する場合は、TEL1ポートを使用してください。

HUB / 端末の接続

10BASE-Tポート1にHUBを接続する場合は、HUB/PC切替スイッチをHUB側に、端末を接続する場合は、PC側に倒してください。

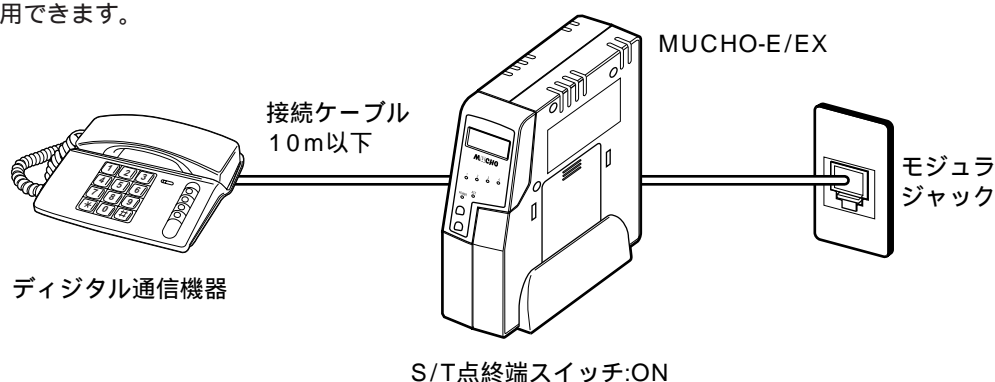
本装置の10BASE-TポートとHUB / 端末を接続する際は、HUB / 端末の電源をOFFにした状態で行ってください。

デジタル通信機器の接続

デジタル通信機器は、最大7台まで接続して使用できます。

接続する台数によって、S/T点終端スイッチの設定、配線方法が異なります。

デジタル通信機器を1台接続する場合、接続ケーブルが10m以下であれば、S/T点終端スイッチ(←P26)が「ON」の状態で使用できます。



デジタル通信機器の接続が1台で、接続ケーブルが10m以上の場合、および2~7台接続する場合は、S/T点終端スイッチを「OFF」に設定してください。また、本装置から見て、デジタル通信機器接続ジャック(S/T1, S/T2)に接続した最遠端に位置するモジュラジャックには、必ず終端抵抗付きコネクタを使用してください。

シリアルポートへの接続

本装置のシリアルポートのコネクタの形状は9ピンオス形です。また、端末側のコネクタの形状は、ご使用の端末の機種により異なります。シリアルケーブルをご購入の際は、ご注意ください。

また、本装置のシリアルポートと端末を接続する際は、電源をOFFにした状態で行い、ネジで固定してください。

DSUスイッチ

本装置のDSUを使用する場合は「ON」、本装置のDSUを使用せずに、他のISDN機器のDSUを使用する場合は「OFF」に設定してください。

「OFF」に設定した場合は、DSUをデジタル通信機器ポート(S/T点ポート)に接続します。

お知らせ

ダイヤル式(DP)のアナログ通信機器は使用できません。
(財)電気通信端末機器審査協会の適合認定を取得しているアナログ通信機器を接続してください。
一般のアナログ回線との仕様の違いにより、お使いいただけないアナログ通信機器もあります。
料金管理装置などを接続してご使用になると、NTTからの前月の通話料金の請求額とは必ずしも一致しない場合がありますので、ご注意ください。
モジュラジャックの配線工事には資格が必要です。局番なしの116番(無料)またはNTT窓口等へお問い合わせください。

お願い

アナログ通信機器との接続に使用するケーブルの長さは、最長200m(0.5)を目安としてください。
屋外に渡る配線は行わないでください。故障の原因になります。
機器の接続に使用するコード類は、機器の付属のものを使うか、接続する機器に適合したものを使用してください。
デジタル通信機器の接続は、配線が全長で150m以下となるようにしてください。
1つのポート(TEL1ポート~TEL3ポート)には1台のアナログ通信機器を接続してください。複数の通信機器を1つのポートに接続すると、使用できないことがあります。