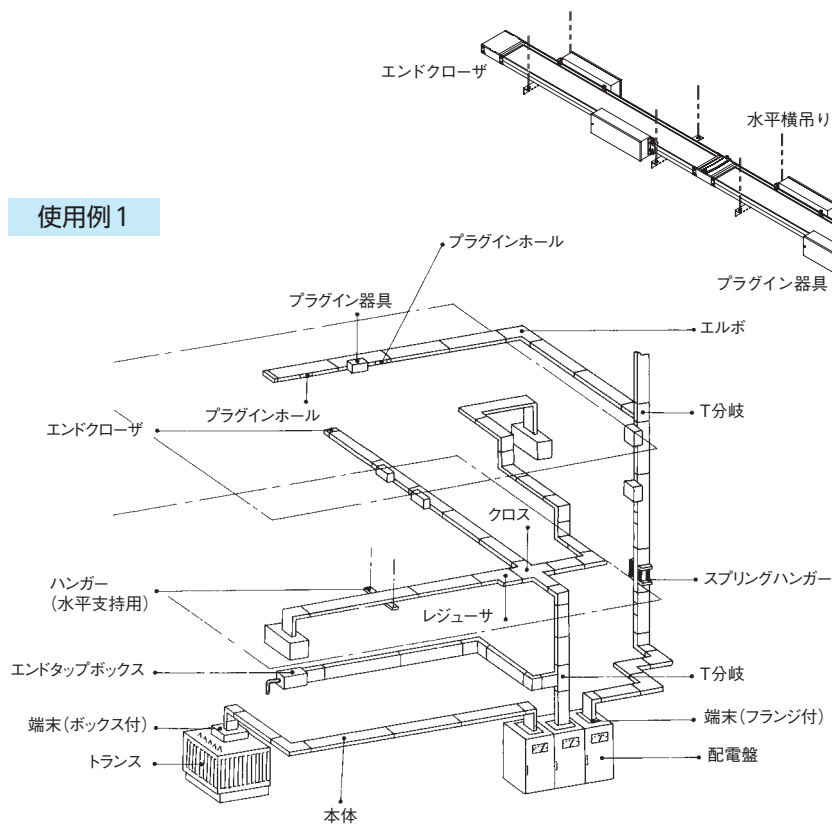
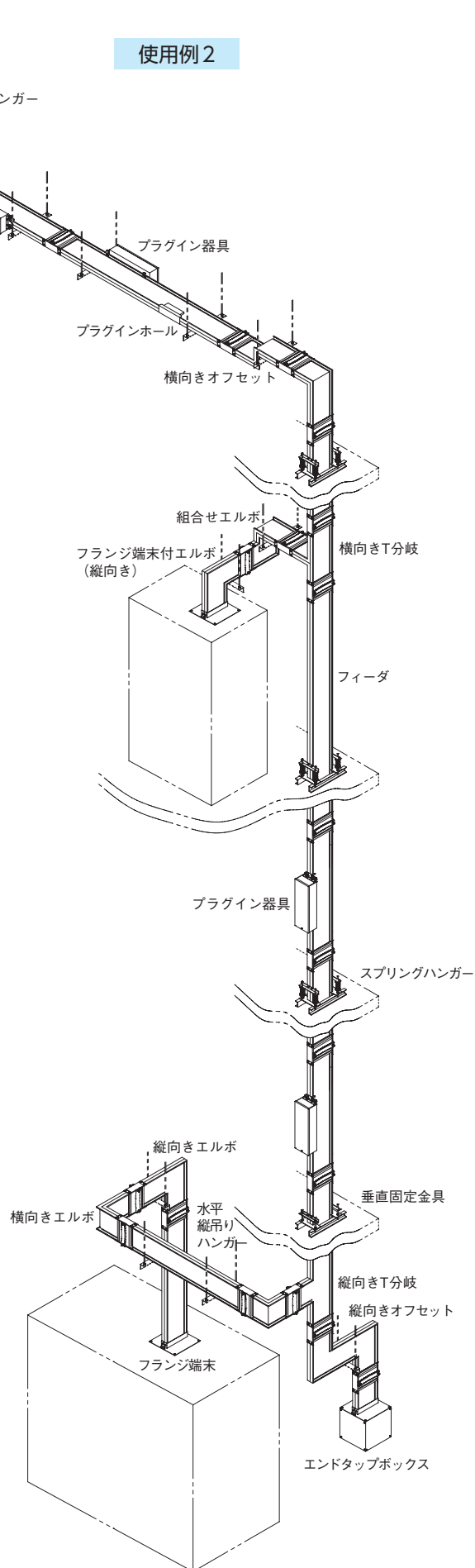


バスダクトの使用例

使用例 1



使用例 2



標準仕様 (標準外の仕様についてもご相談させていただきます。)

1. 規格

JIS C 8364 「バスダクト」に準ずる。

2. 構造

絶縁被覆を有する導体を密着させて重ね合せ、ダクトで覆った構造の密着型絶縁バスダクト。

3. 導体

アルミまたは銅

4. ダクト

亜鉛めっき鋼板

5. 絶縁被覆

95℃の耐熱性を有するPVC

6. 導体表面処理

導体接続部: 錫めっき

7. 塗装色

- イ) 屋内: マンセル5Y 7/1 (艶50%)
- ロ) 屋外: マンセル5Y 7/1 (艶50%)
- ※ 指定色も対応可能です(オプション)。