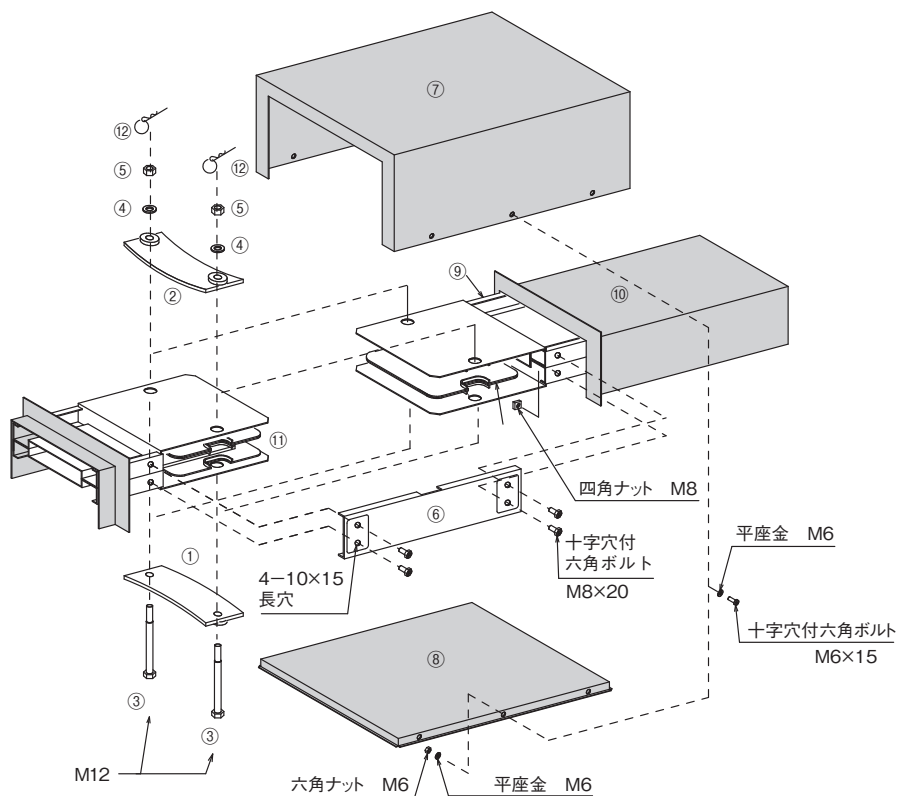


接続部品構成

●屋外水平配置



※色付きの部品は屋外バスダクトの場合に必要なものを示します。

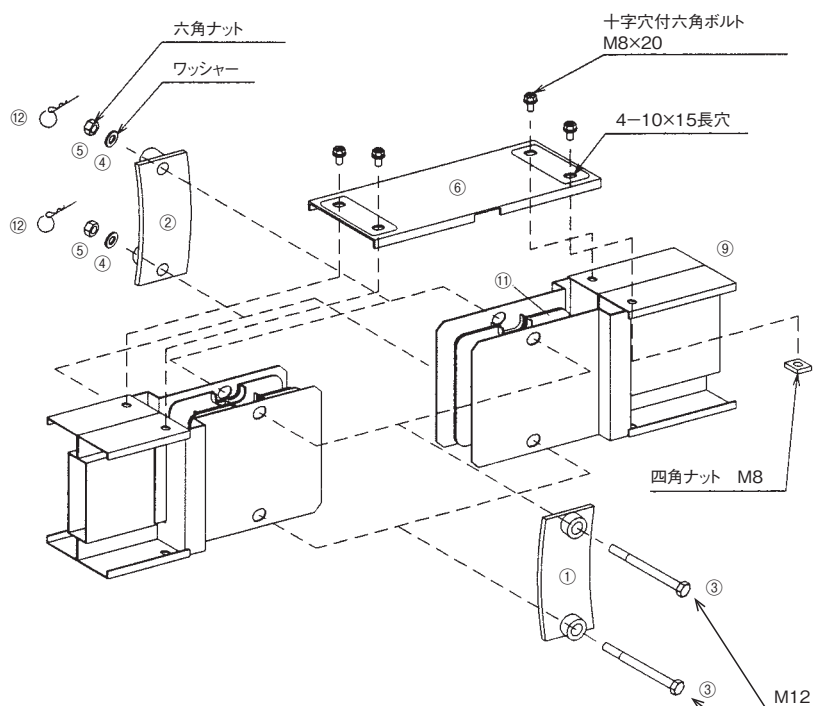
施工上の注意

接続ボルト、品番③は必ず、下より上方向に差し込みバスダクト接続ナットを締め付けてください。

本図は1スタック品を示します。2スタック品はバスダクト本体のみ2列となります。

品番	品名
①	板バネ (A)
②	板バネ (B)
③	接続ボルト
④	ワッシャー
⑤	六角ナット
⑥	接続カバー
⑦	接続防水カバー
⑧	接続防水カバー
⑨	バスダクト本体
⑩	本体防水カバー
⑪	絶縁スペーサ
⑫	スナップピン

●屋内縦配置



本図は1スタック品を示します。2スタック品はバスダクト本体のみ2列となります。