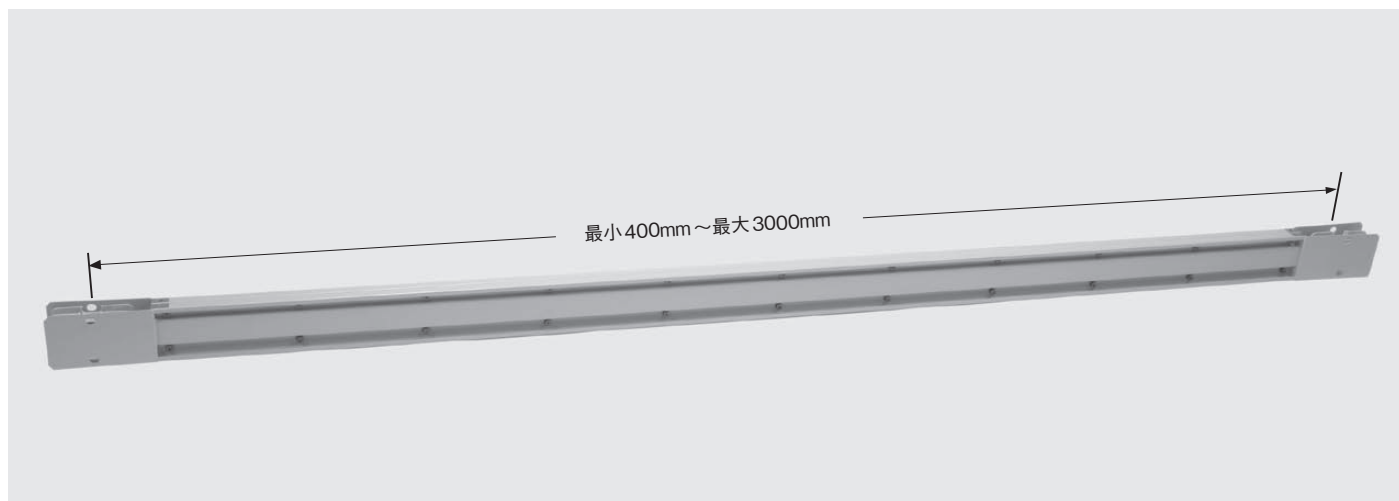


交流用バスダクト (屋内)



フィーダ

型式	定格電流 (A)				A (mm)	B (mm)		導体寸法 (mm)	質量 (kg/m)		質量 (kg/m)		形状
	アルミ導体		銅導体			3W	4W		(Al)		(Cu)		
	3φ	1φ	3φ	1φ					3W	4W	3W	4W	
H-P3	400	400	600	800	115	50	50	6×40	9.0	10.0	14.0	17.0	<p>1 スタック</p>
	600	800	800	1000	125			6×50	10.0	11.5	16.0	19.0	
	800	1000	1000	1200	150			6×75	12.5	14.0	21.0	26.0	
	1000	1200	1200	1500	175			6×100	15.0	17.0	26.0	32.5	
	1200	1500	1350	1600	200			6×125	17.0	20.0	31.5	39.0	
			1500	1800				6×150	20.0	23.0	37.0	46.0	
	1350	1600	1600	2000	225			6×175	22.0	26.0	—	—	
	1500	1800	—	—	250			6×185	23.0	27.0	44.0	55.0	
1600	2000	2000	—	260									
H-P2	2000	2500	2500	2500	250	100	120	10×175	28.5	41.0	67.5	85.5	<p>2 スタック</p>
	2500	3000	3000	3000	305			10×230	35.0	50.5	86.0	109.0	
	3000	3500	—	—	375			10×300	43.5	62.5	—	—	
	3500	4000	—	—	450			10×150×2	49.5	74.0	—	—	
	4000	4600	4600	4600	500			10×175×2	56.0	82.0	134.0	170.0	
	4600	5000	5500	5500	610			10×230×2	69.5	101.0	171.0	217.0	
	5000	5500	—	—	630			10×240×2	73.0	104.0	—	—	
	5500	6000	—	—	750			10×300×2	103.0	125.0	—	—	

注) 1. 定格電流 1φ 800A は、公称値です。定格電流の95%以下でご使用ください。

2. 1φ 定格電流は、負荷のバランスが取れて、中性線に電流が流れないと仮定した場合、理論上導かれる電流値です。ご注意ください。