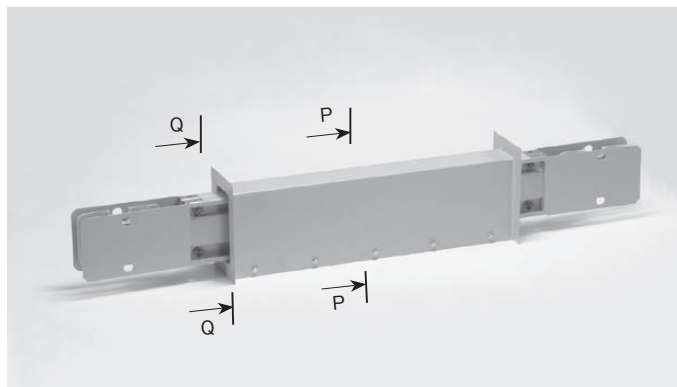


交流用バスダクト (屋外)



屋外フィーダ (縦配置)

屋外縦配置

型式	定格電流 (A)				A (mm)	B (mm)		質量 (kg/m)		質量 (kg/m)		形状
	アルミ導体		銅導体			3W	4W	(Al)		(Cu)		
	3φ	1φ	3φ	1φ				3W	4W	3W	4W	
H-P3	400	400	600	800	160	65	65	15.0	16.0	19.5	22.5	P-P矢視図 Q-Q矢視図 1 スタック
	600	800	800	1000	170			16.0	17.5	22.0	25.0	
	800	1000	1000	1200	195			19.0	20.5	27.5	32.5	
	1000	1200	1200	1500	220			22.0	24.0	33.0	39.5	
	1200	1500	1350	1600	245			24.5	27.5	39.0	46.5	
	1350	1600	1500	1800				28.0	31.0	45.0	54.0	
	1500	1800	-	-				30.5	34.5	-	-	
H-P2	1600	2000	2000	-	305	115	135	32.0	36.0	53.0	64.0	P-P矢視図 Q-Q矢視図 2 スタック
	2000	2500	2500	2500	295			41.5	52.0	78.5	97.0	
	2500	3000	3000	3000	350			48.0	63.0	98.0	122.0	
	3000	3500	-	-	420			60.0	76.0	-	-	
	3500	4000	-	-	495			69.0	89.0	-	-	
	4000	4600	4600	4600	545			77.5	99.0	151.0	187.0	
	4600	5000	5500	5500	655			91.5	120.0	190.5	237.0	
	5000	5500	-	-	675			97.0	124.0	-	-	
	5500	6000	-	-	795			126.0	147.0	-	-	

注) 定格電流 1φ 800A は、公称値です。定格電流の95%以下でご使用ください。

屋外水平配置

型式	定格電流 (A)				A (mm)	B (mm)		質量 (kg/m)		質量 (kg/m)		形状
	アルミ導体		銅導体			3W	4W	(Al)		(Cu)		
	3φ	1φ	3φ	1φ				3W	4W	3W	4W	
H-P3	400	400	600	800	130	95	95	15.0	16.0	19.5	22.5	P-P矢視図 1 スタック
	600	800	800	1000	140			16.0	17.5	22.0	25.0	
	800	1000	1000	1200	165			19.0	20.5	27.5	32.5	
	1000	1200	1200	1500	190			22.0	24.0	33.0	39.5	
	1200	1500	1350	1600	215			24.5	27.5	39.0	46.5	
	1350	1600	1500	1800				28.0	31.0	45.0	54.0	
	1500	1800	-	-				30.5	34.5	-	-	
H-P2	1600	2000	2000	-	275	145	165	32.0	36.0	53.0	64.0	P-P矢視図 Q-Q矢視図 2 スタック
	2000	2500	2500	2500	265			41.5	52.0	78.5	97.0	
	2500	3000	3000	3000	320			48.0	63.0	98.0	122.0	
	3000	3500	-	-	390			60.0	76.0	-	-	
	3500	4000	-	-	465			69.0	89.0	-	-	
	4000	4600	4600	4600	515			77.5	99.0	151.0	187.0	
	4600	5000	5500	5500	625			91.5	120.0	190.5	237.0	
	5000	5500	-	-	645			97.0	124.0	-	-	
5500	6000	-	-	765	126.0	147.0	-	-				

注) 定格電流 1φ 800A は、公称値です。定格電流の95%以下でご使用ください。