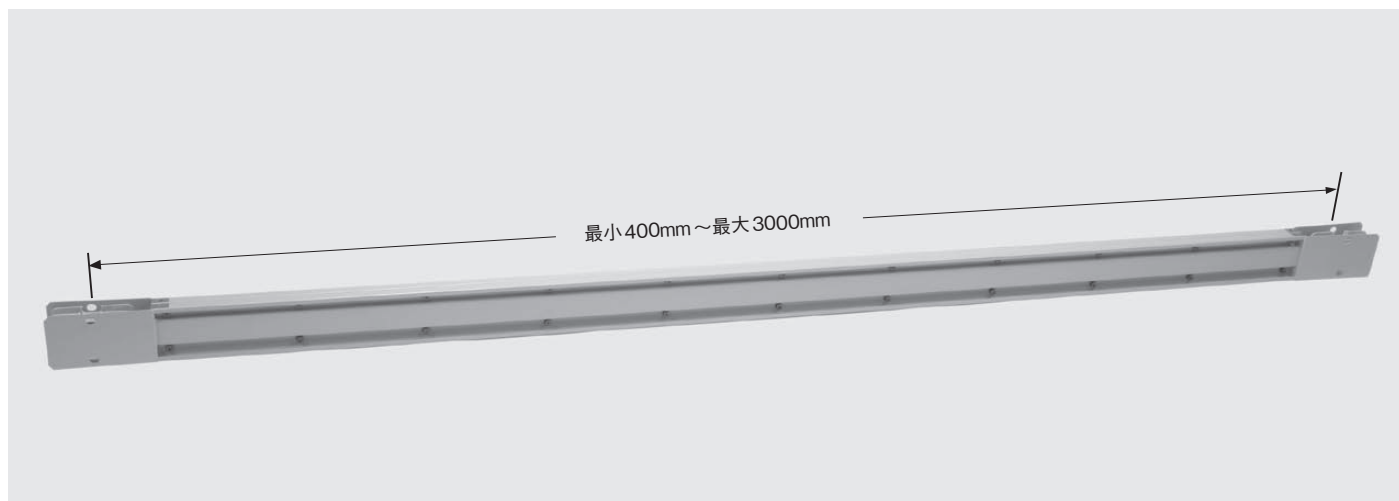
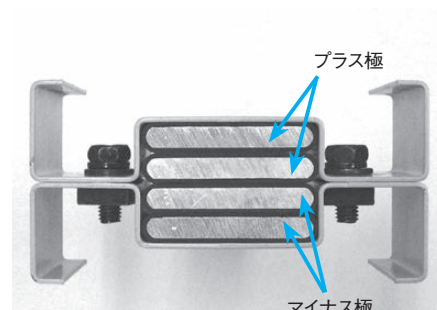


# 直流用バスダクト (屋内)



フィーダ



DCバスダクトの断面図

| 型式   | 定格電流 (A) |      | A (mm) | B (mm)   | 導体寸法 (mm) | 質量 (kg/m) |       | 直流抵抗 ( $\times 10^{-4} \Omega/m$ ) |   | 形状  |
|------|----------|------|--------|----------|-----------|-----------|-------|------------------------------------|---|---|
|      | アルミ導体    | 銅導体  |        |          |           | (Al)      | (Cu)  | (Al)                               | (Cu)  |   |
| H-P3 | 690      | 1030 | 115    | 50       | 6×40×2    | 10.0      | 17.0  | 0.765                              | 0.471   |  <p>1 スタック</p> |
|      | 1030     | 1380 | 125    |          | 6×50×2    | 11.5      | 19.0  | 0.612                              | 0.377   |   |
|      | 1380     | 1730 | 150    |          | 6×75×2    | 14.0      | 26.0  | 0.408                              | 0.251   |   |
|      | 1730     | 2070 | 175    |          | 6×100×2   | 17.0      | 32.5  | 0.306                              | 0.188   |   |
|      | 2070     | 2330 | 200    |          | 6×125×2   | 20.0      | 39.0  | 0.245                              | 0.151   |   |
|      |          | 2590 |        |          | 6×150×2   | 23.0      | 46.0  | 0.204                              | 0.126   |   |
|      | 2330     | 2770 | 225    |          | 6×175×2   | 26.0      | —     | 0.175                              | —   |   |
|      | 2590     | —    | 250    |          | 6×185×2   | 27.0      | 55.0  | 0.166                              | 0.101   |   |
| 2770 | 3460     | 260  | 120    | 10×175×2 | 41.0      | 85.5      | 0.105 | 0.065                              |  <p>2 スタック</p> |   |
| 3460 | 4330     | 250  |        | 10×230×2 | 50.5      | 109.0     | 0.080 | 0.049                              |   |   |
| 4330 | 5190     | 305  |        | 10×300×2 | 62.5      | —         | 0.061 | —                                  |   |   |
| 5190 | —        | 375  |        | 10×150×4 | 74.0      | —         | 0.061 | —                                  |   |   |
| 6060 | —        | 450  |        | 10×175×4 | 82.0      | 170.0     | 0.052 | 0.032                              |   |   |
| 6920 | 7960     | 500  |        | 10×230×4 | 101.0     | 217.0     | 0.040 | 0.025                              |   |   |
| 7960 | 9520     | 610  |        | 10×240×4 | 104.0     | —         | 0.038 | —                                  |   |   |
| 8660 | —        | 630  |        | 10×300×4 | 125.0     | —         | 0.031 | —                                  |   |   |
| 9520 | —        | 750  |        |          |           |           |       |                                    |   |   |