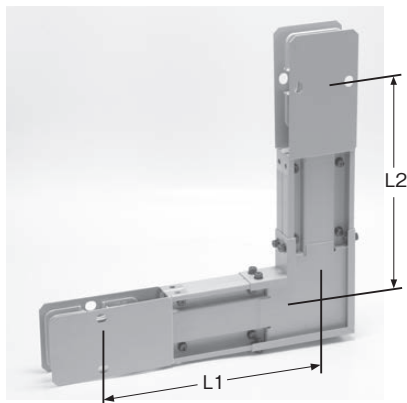
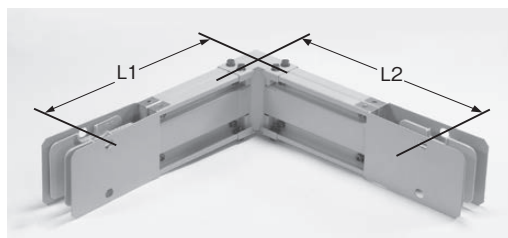


標準ユニット

■エルボ



縦向エルボ



横向エルボ

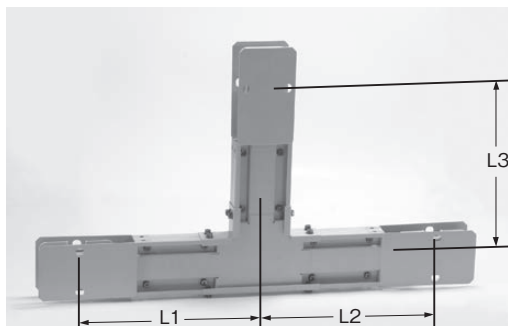
縦向エルボ

型式	定格電流 (A)				標準寸法 (mm)
	アルミ導体		銅導体		
	3φ	1φ	3φ	1φ	L1×L2
H-P3	400	400	600	800	300×300
	600	800	800	1000	305×305
	800	1000	1000	1200	315×315
	1000	1200	1200	1500	330×330
	1200	1500	1350	1600	340×340
			1500	1800	
	1350	1600	1600	2000	355×355
	1500	1800	—	—	365×365
	1600	2000	2000	—	370×370
H-P2	2000	2500	2500	2500	370×370
	2500	3000	3000	3000	400×400
	3000	3500	—	—	435×435
	3500	4000	—	—	470×470
	4000	4600	4600	4600	495×495
	4600	5000	5500	5500	550×550
	5000	5500	—	—	560×560
	5500	6000	—	—	620×620

横向エルボ

型式	定格電流 (A)				標準寸法 (mm)
	アルミ導体		銅導体		
	3φ	1φ	3φ	1φ	L1×L2
H-P3	400 ~ 1600	400 ~ 2000	600 ~ 2000	800 ~ 2000	245×245
H-P2	2000 ~ 5500	2500 ~ 6000	2500 ~ 5500	2500 ~ 5500	275×275

■T分岐



縦向T分岐

縦向T分岐

型式	定格電流 (A)				標準寸法 (mm)
	アルミ導体		銅導体		
	3φ	1φ	3φ	1φ	L1×L2×L3
H-P3	400	400	600	800	300×300×300
	600	800	800	1000	305×305×305
	800	1000	1000	1200	315×315×315
	1000	1200	1200	1500	330×330×330
	1200	1500	1350	1600	340×340×340
			1500	1800	
	1350	1600	1600	2000	355×355×355
	1500	1800	—	—	365×365×365
	1600	2000	2000	—	370×370×370
H-P2	2000	2500	2500	2500	370×370×370
	2500	3000	3000	3000	400×400×400
	3000	3500	—	—	435×435×435
	3500	4000	—	—	470×470×470
	4000	4600	4600	4600	495×495×495
	4600	5000	5500	5500	550×550×550
	5000	5500	—	—	560×560×560
	5500	6000	—	—	620×620×620