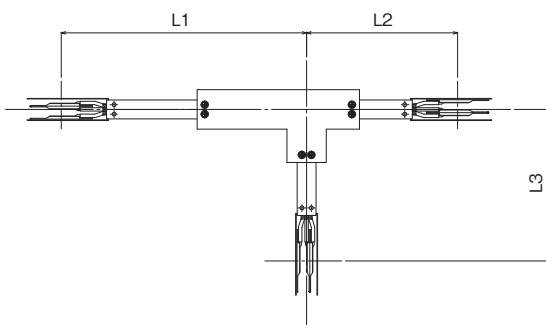


横向T分岐 (Aタイプ)

横向T分岐 (Aタイプ)

型式	定格電流 (A)				標準寸法 (mm)	
	アルミ導体		銅導体		L1×L2×L3 [燃架]	
	3φ	1φ	3φ	1φ	3w	4w
H-P3	400	400	600	800	310×310×450	310×310×530
	600	800	800	1000	310×310×460	310×310×550
	800	1000	1000	1200	310×310×485	310×310×600
	1000	1200	1200	1500	310×310×510	310×310×650
	1200	1500	1350	1600	310×310×535	310×310×700
			1500	1800		
	1350	1600	1600	2000	310×310×560	310×310×750
	1500	1800	—	—	310×310×585	310×310×800
	1600	2000	2000	—	310×310×595	310×310×820
	H-P2	2000	2500	2500	2500	315×315×590
2500		3000	3000	3000	315×315×645	315×315×915
3000		3500	—	—	315×315×715	315×315×1055
3500		4000	—	—	315×315×565	315×315×755
4000		4600	4600	4600	315×315×590	315×315×805
4600		5000	5500	5500	315×315×645	315×315×915
5000		5500	—	—	315×315×655	315×315×935
5500		6000	—	—	315×315×715	315×315×1055

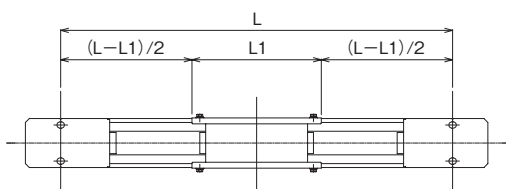


横向T分岐 (Bタイプ)

横向T分岐 (Bタイプ)

型式	定格電流 (A)				標準寸法 (mm)	
	アルミ導体		銅導体		L1 [燃架] × L2 × L3	
	3φ	1φ	3φ	1φ	3w	4w
H-P3	400	400	600	800	450×310×310	530×310×310
	600	800	800	1000	460×310×310	550×310×310
	800	1000	1000	1200	485×310×310	600×310×310
	1000	1200	1200	1500	510×310×310	650×310×310
	1200	1500	1350	1600	535×310×310	700×310×310
			1500	1800		
	1350	1600	1600	2000	560×310×310	750×310×310
	1500	1800	—	—	585×310×310	800×310×310
	1600	2000	2000	—	595×310×310	820×310×310
	H-P2	2000	2500	2500	2500	590×315×315
2500		3000	3000	3000	645×315×315	915×315×315
3000		3500	—	—	715×315×315	1055×315×315
3500		4000	—	—	565×315×315	755×315×315
4000		4600	4600	4600	590×315×315	805×315×315
4600		5000	5500	5500	645×315×315	915×315×315
5000		5500	—	—	655×315×315	935×315×315
5500		6000	—	—	715×315×315	1055×315×315

相燃架フィーダ



相燃架フィーダ

型式	定格電流 (A)				標準寸法 (mm)		L
	アルミ導体		銅導体		L1		
	3φ	1φ	3φ	1φ	3w	4w	
H-P3	400	400	600	800	320	380	1500
	600	800	800	1000	330	400	
	800	1000	1000	1200	355	450	
	1000	1200	1200	1500	380	500	
	1200	1500	1350	1600	405	550	
			1500	1800			
	1350	1600	1600	2000	430	600	
	1500	1800	—	—	455	650	
	1600	2000	2000	—	465	670	
	H-P2	2000	2500	2500	2500	455	
2500		3000	3000	3000	510	760	
3000		3500	—	—	580	900	
3500		4000	—	—	430	600	
4000		4600	4600	4600	455	650	
4600		5000	5500	5500	510	760	
5000		5500	—	—	520	780	
5500		6000	—	—	580	900	