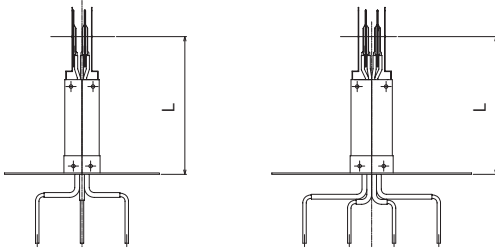


■ 端末

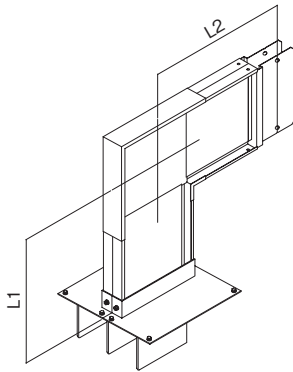
● 端末フィーダ



端末フィーダ

型式	定格電流 (A)				標準寸法 (mm)
	アルミ導体		銅導体		
	3φ	1φ	3φ	1φ	L
H-P3	400 ~ 1600	400 ~ 2000	600 ~ 2000	800 ~ 2000	400
H-P2	2000 ~ 5500	2500 ~ 6000	2500 ~ 5500	2500 ~ 5500	400

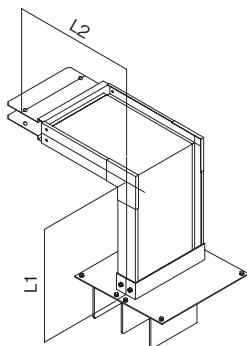
● 端末縦向エルボ



端末縦向エルボ

型式	定格電流 (A)				標準寸法 (mm)
	アルミ導体		銅導体		
	3φ	1φ	3φ	1φ	L1×L2
H-P3	400	400	600	800	300×195
	600	800	800	1000	305×200
	800	1000	1000	1200	315×210
	1000	1200	1200	1500	330×225
	1200	1500	1350	1600	340×235
			1500	1800	
	1350	1600	1600	2000	355×250
	1500	1800	—	—	365×260
1600	2000	2000	—	370×265	
H-P2	2000	2500	2500	2500	370×260
	2500	3000	3000	3000	400×290
	3000	3500	—	—	435×325
	3500	4000	—	—	470×360
	4000	4600	4600	4600	495×385
	4600	5000	5500	5500	550×440
	5000	5500	—	—	560×450
	5500	6000	—	—	620×510

● 端末横向エルボ

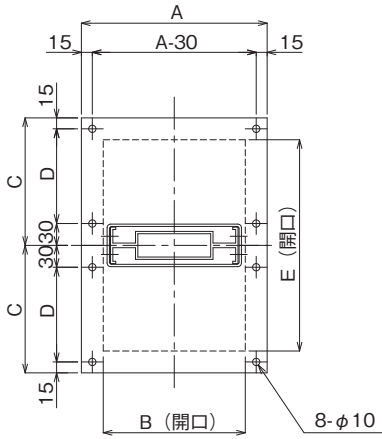


端末横向エルボ

型式	定格電流 (A)				標準寸法 (mm)
	アルミ導体		銅導体		
	3φ	1φ	3φ	1φ	L1×L2
H-P3	400 ~ 1600	400 ~ 2000	600 ~ 2000	800 ~ 2000	245×180
H-P2	2000 ~ 5500	2500 ~ 6000	2500 ~ 5500	2500 ~ 5500	275×200

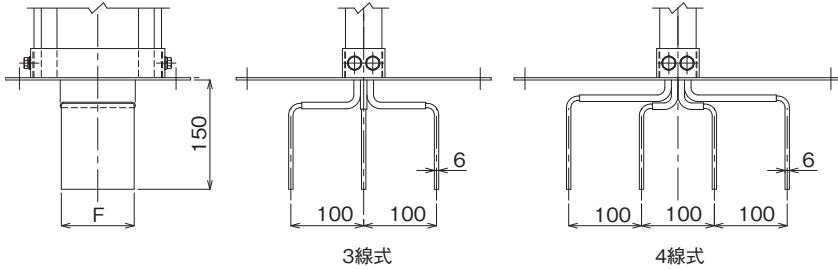
●フランジ端末 (H-P3)

400A ~ 1600A (Al 導体)
600A ~ 2000A (Cu 導体)

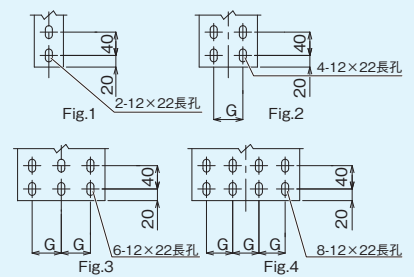


線式	定格電流 (A)				Fig.	各部の寸法 (mm)							
	アルミ導体		銅導体			A	B	C	D	E	F	G	
	3φ	1φ	3φ	1φ									
3	400	400	600	800	Fig.1	175	115	175	130	290	40	—	
	600	800	800	1000	Fig.1	185	125				50	—	
	800	1000	1000	1200	Fig.2	210	150				75	40	
	1000	1200	1200	1500	Fig.2	235	175				100	50	
	1200	1500	1350	1600	Fig.3	260	200				125	40	
			1500	1800							150	50	
		1350	1600	1600	2000	Fig.3	285				225	175	40
		1500	1800	—	—	Fig.4	310				250	185	45
4	400	400	600	800	Fig.1	175	115	225	180	390	40	—	
	600	800	800	1000	Fig.1	185	125				50	—	
	800	1000	1000	1200	Fig.2	210	150				75	40	
	1000	1200	1200	1500	Fig.2	235	175				100	50	
	1200	1500	1350	1600	Fig.3	260	200				125	40	
			1500	1800							150	50	
		1350	1600	1600	2000	Fig.3	285				225	150	50
		1500	1800	—	—	Fig.4	310				250	175	40
	1600	2000	2000	—	Fig.4	320	260	185	45				

- 注) 1. 函体フランジ材質は銅板とします。
2. 導体締め付け用ボルト類および機器フランジ部ボルト類は、バスダクト側納入とします。
3. 導体締め付け用ボルトはM10×ℓ40とします。 4. 機器フランジ部ボルトはM8×ℓ25とします。

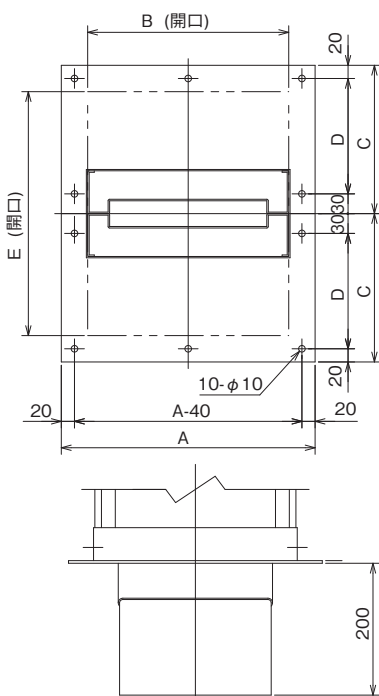


孔明図



●フランジ端末 (H-P2 : 1 スタック)

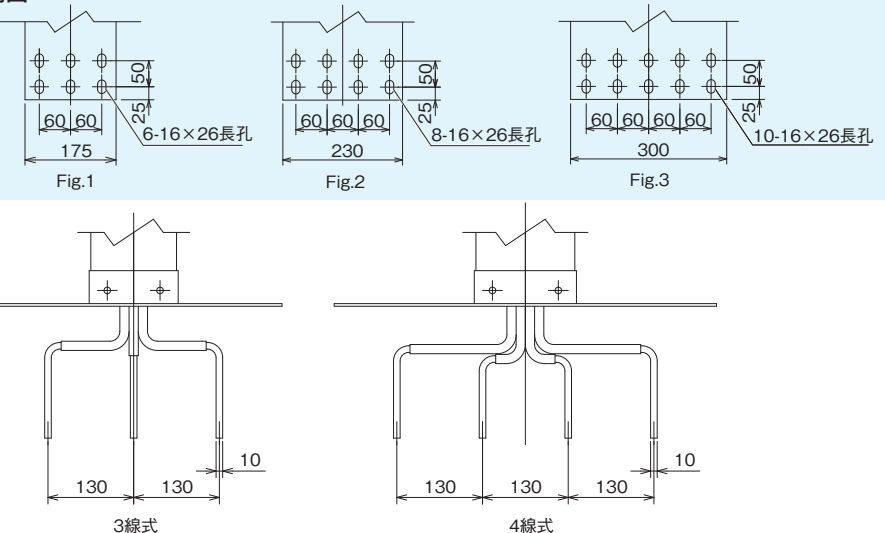
2000A ~ 3000A (Al 導体)
2500A ~ 3000A (Cu 導体)



線式	定格電流 (A)				Fig.	各部の寸法 (mm)				
	アルミ導体		銅導体			A	B	C	D	E
	3φ	1φ	3φ	1φ						
3	2000	2500	2500	2500	Fig.1	330	250	225	175	370
	2500	3000	3000	3000	Fig.2	385	305			
	3000	3500	—	—	Fig.3	455	375			
4	2000	2500	2500	2500	Fig.1	330	250	225	240	500
	2500	3000	3000	3000	Fig.2	385	305			
	3000	3500	—	—	Fig.3	455	375			

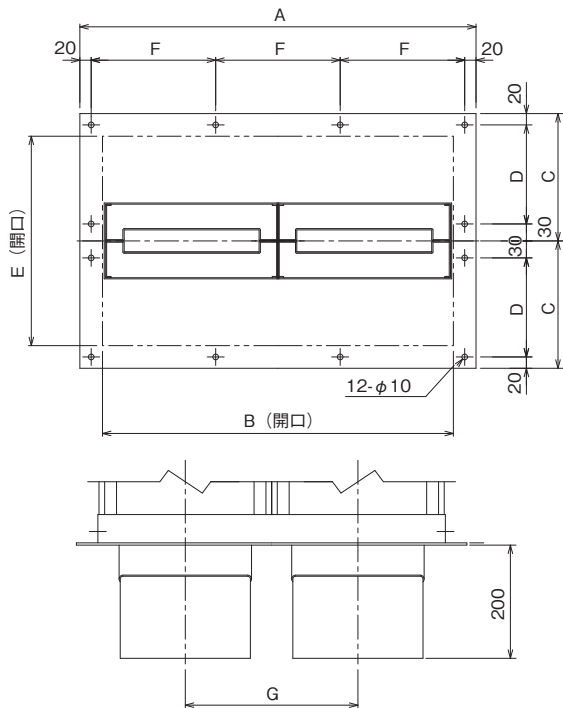
- 注) 1. 函体フランジ材質は銅板とします。
2. 導体締め付け用ボルト類および機器フランジ部ボルト類は、バスダクト側納入とします。
3. 導体締め付け用ボルトはM12×ℓ55とします。
4. 機器フランジ部ボルトはM8×ℓ25とします。

孔明図



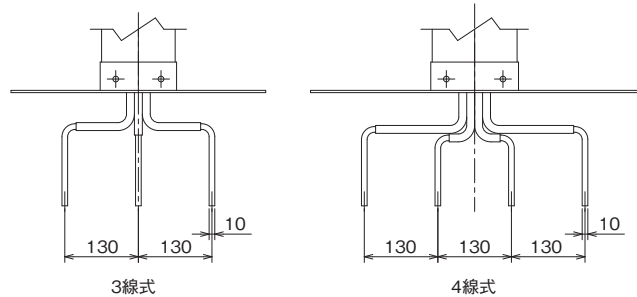
●フランジ端末 (H-P2 : 2スタック)

3500A ~ 5500A (Al 導体)
4600A ~ 5500A (Cu 導体)

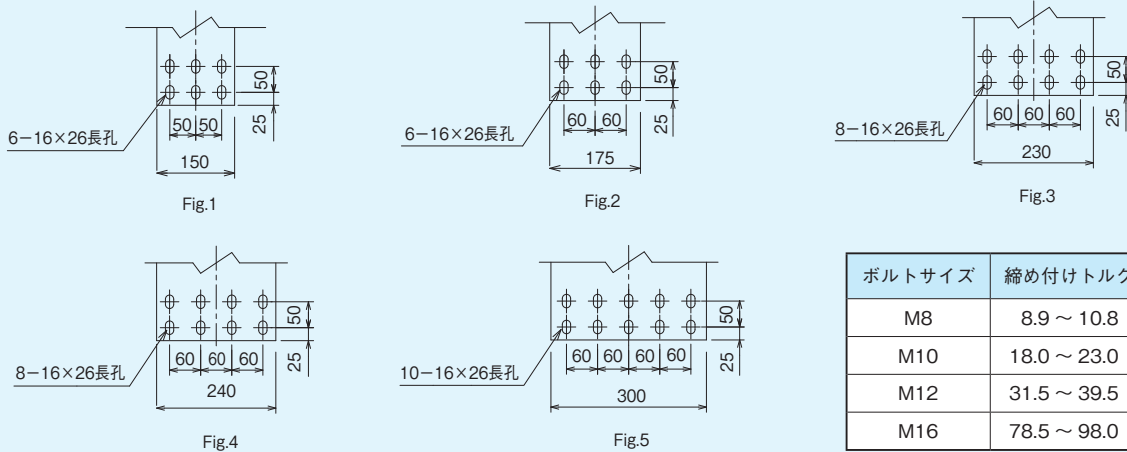


線式	定格電流 (A)				Fig.	各部の寸法 (mm)						
	アルミ導体		銅導体			A	B	C	D	E	F	G
	3φ	1φ	3φ	1φ								
3	3500	4000	—	—	Fig.1	535	455	225	175	370	165	225
	4000	4600	4600	4600	Fig.2	580	500				180	250
	4600	5000	5500	5000	Fig.3	700	620				220	305
	5000	5500	—	—	Fig.4	715	635				225	315
	5500	6000	—	—	Fig.5	835	755				265	375
4	3500	4000	—	—	Fig.1	535	455	290	240	500	165	225
	4000	4600	4600	4600	Fig.2	580	500				180	250
	4600	5000	5500	5500	Fig.3	700	620				220	305
	5000	5500	—	—	Fig.4	715	635				225	315
	5500	6000	—	—	Fig.5	835	755				265	375

- 注) 1. 函体フランジ材質は銅板とします。
2. 導体締め付け用ボルト類および機器フランジ部ボルト類は、バスダクト側納入とします。
3. 導体締め付け用ボルトはM12×ℓ55とします。
4. 機器フランジ部ボルトはM8×ℓ25とします。

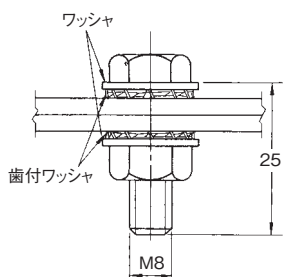


孔明図

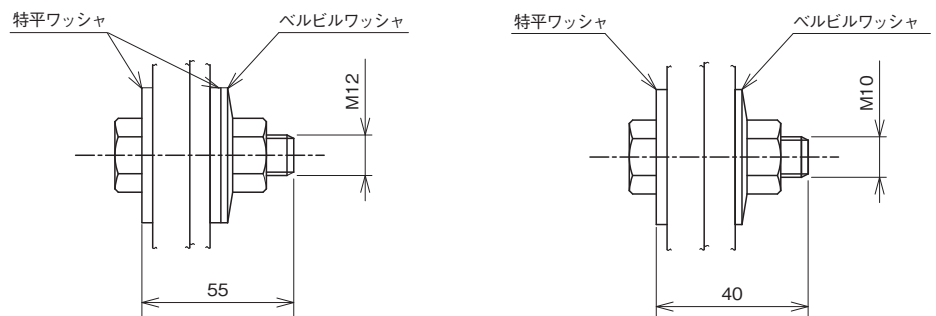


ボルトサイズ	締め付けトルク N・m { kgf・cm }
M8	8.9 ~ 10.8 { 90 ~ 110 }
M10	18.0 ~ 23.0 { 180 ~ 230 }
M12	31.5 ~ 39.5 { 320 ~ 400 }
M16	78.5 ~ 98.0 { 800 ~ 1000 }

●フランジ締め付けボルト



●導体締め付けボルト



注) ベルビルワッシャは、内側が青色となります。