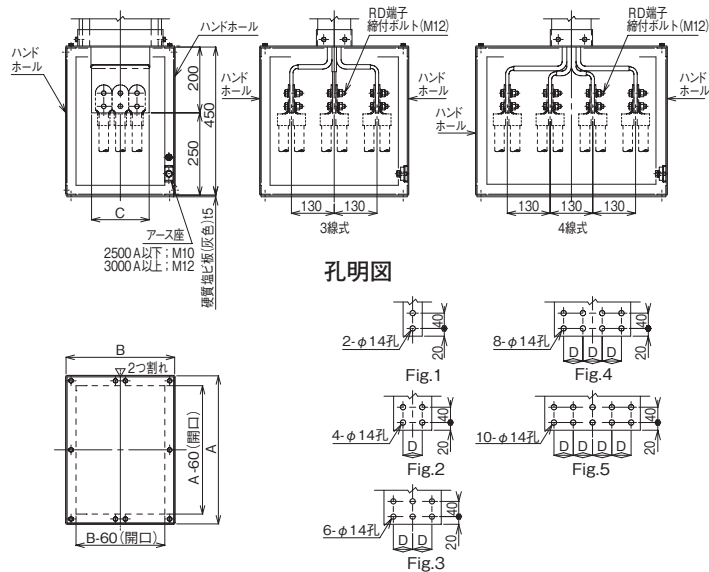


## ■エンドタップボックス

### ●H-P3、H-P2：1スタック



エンドタップボックス (H-P3)

### H-P3 型 (Al-Fe) 3,4 線式

定格電流 (A)		各部の寸法					Fig
3φ	1φ	A (3W)	A (4W)	B	C	D	
400	400	450	580	175	40	—	1
600	800			185	50	—	1
800	1000			210	75	—	1
1000	1200			235	100	50.5	2
1200	1500			260	125	50.5	2
1350	1600			285	150	50.5	3
1500	1800			310	175	50.5	3
1600	2000			320	185	50.5	3

### H-P3 型 (Cu-Fe) 3,4 線式

定格電流 (A)		各部の寸法					Fig
3φ	1φ	A (3W)	A (4W)	B	C	D	
600	800	450	580	175	40	—	1
800	1000			185	50	—	1
1000	1200			210	75	—	1
1200	1500			235	100	50.5	2
1350	1600			260	125	50.5	2
1500	1800			260	125	50.5	2
1600	2000			285	150	50.5	3
2000	—			320	185	50.5	3

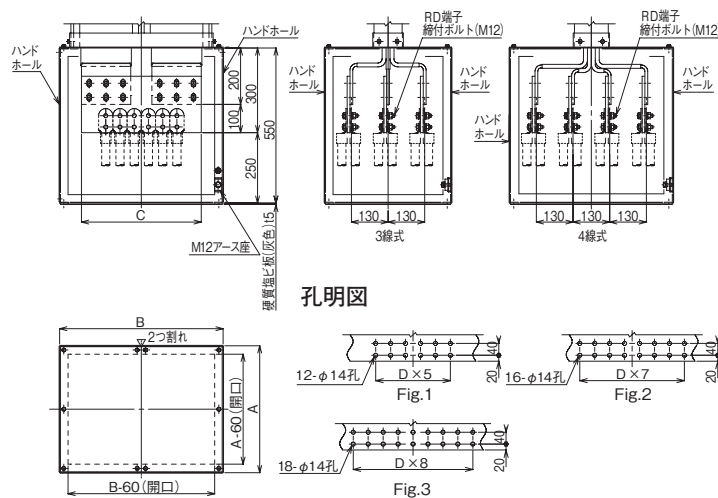
### H-P2 型 (Al-Fe) 3,4 線式

定格電流 (A)		各部の寸法					Fig
3φ	1φ	A (3W)	A (4W)	B	C	D	
2000	2500	450	580	330	175	50.5	3
2500	3000			385	230	50.5	4
3000	3500			455	300	50.5	5

### H-P2 型 (Cu-Fe) 3,4 線式

定格電流 (A)		各部の寸法					Fig
3φ	1φ	A (3W)	A (4W)	B	C	D	
2500	2500	450	580	330	175	50.5	3
3000	3000			385	230	50.5	4

### ●H-P2：2スタック



### H-P2 型 (Al-Fe) 3,4 線式

定格電流 (A)		各部の寸法					Fig
3φ	1φ	A (3W)	A (4W)	B	C	D	
3500	4000	450	580	530	375	50.5	1
4000	4600			580	425	50.5	1
4600	5000			690	535	50.5	2
5000	5500			710	555	50.5	2
5500	6000			830	675	50.5	3

### H-P2 型 (Cu-Fe) 3,4 線式

定格電流 (A)		各部の寸法					Fig
3φ	1φ	A (3W)	A (4W)	B	C	D	
4600	4600	450	580	690	425	50.5	1
5500	5500			830	535	50.5	2

- 注) 1. 適合圧着端子は、JIS規格品RD端子とします (RD端子は弊社供給外)。  
 2. エンドタップボックス端面から200mmを目安に電線を支持し、エンドタップボックスに電線の荷重が過大に掛からないようにしてください。  
 また、必要に応じてエンドタップボックス自体を支持してください。  
 3. RD端子締付ボルトは、弊社供給とします。【H-P3型：M12×40B、N、SPW、W<sup>2</sup>】 【H-P2型：M12×45B、N、SPW、W<sup>2</sup>】  
 4. アース座の取り付け位置は、3W：T (S) 相側、4W：N相側とします。