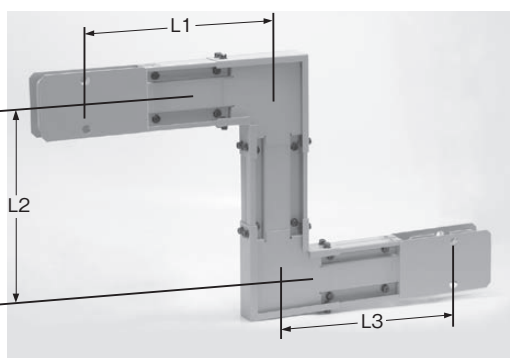
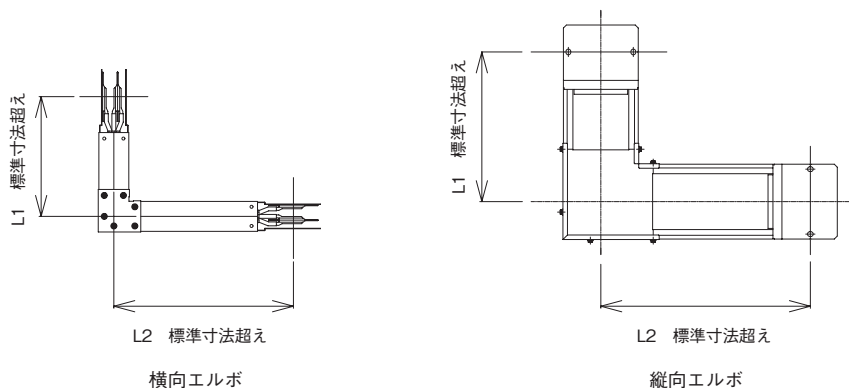


# 標準外ユニット

標準外ユニット：標準ユニット寸法長を超えるユニットおよび縦向オフセット、  
 横向オフセット、組合せエルボになります。

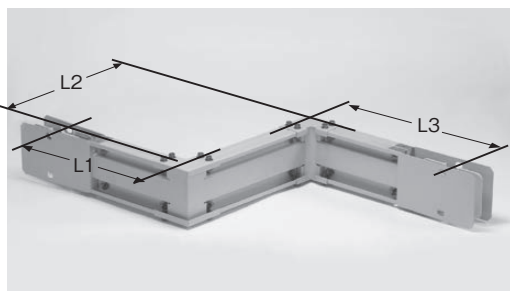
## ●標準ユニット寸法長を超える ユニット例



縦向オフセット

### 縦向オフセット

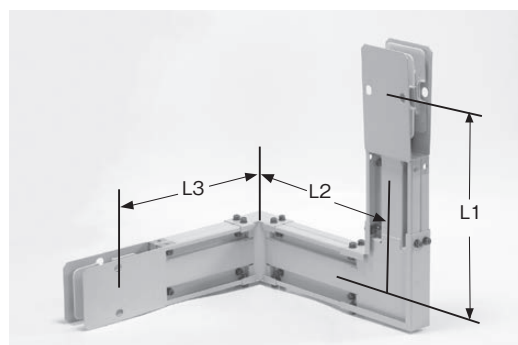
型式	定格電流 (A)				製作可能寸法 L1×L2×L3
	アルミ導体		銅導体		
	3φ	1φ	3φ	1φ	
H-P3	400	400	600	800	300×260≤L2<600×300
	600	800	800	1000	305×270≤L2<610×305
	800	1000	1000	1200	315×295≤L2<630×315
	1000	1200	1200	1500	330×320≤L2<660×330
	1200	1500	1350	1600	340×345≤L2<680×340
			1500	1800	
	1350	1600	1600	2000	355×370≤L2<710×355
	1500	1800	—	—	365×395≤L2<730×365
H-P2	1600	2000	2000	—	370×405≤L2<740×370
	2000	2500	2500	2500	370×400≤L2<740×370
	2500	3000	3000	3000	400×455≤L2<800×400
	3000	3500	—	—	435×525≤L2<870×435
	3500	4000	—	—	470×600≤L2<940×470
	4000	4600	4600	4600	495×650≤L2<990×495
	4600	5000	5500	5500	550×760≤L2<1100×550
	5000	5500	—	—	560×780≤L2<1120×560
	5500	6000	—	—	620×900≤L2<1240×620



横向オフセット

### 横向オフセット

型式	定格電流 (A)				製作可能寸法 L1×L2×L3
	アルミ導体		銅導体		
	3φ	1φ	3φ	1φ	
H-P3	400 ~ 1600	400 ~ 2000	600 ~ 2000	800 ~ 2000	245×155≤L2<490×245
H-P2	2000 ~ 5500	2500 ~ 6000	2500 ~ 5500	2500 ~ 5500	275×210≤L2<550×275



組合せエルボ

### 組合せエルボ

型式	定格電流 (A)				製作可能寸法 L1×L2×L3	
	アルミ導体		銅導体		3W	4W
	3φ	1φ	3φ	1φ		
H-P3	400	400	600	800	300×215≤L2<545×245	
	600	800	800	1000		
	800	1000	1000	1200	315×230≤L2<560×245	
	1000	1200	1200	1500		
	1200	1500	1350	1600	340×255≤L2<585×245	
			1500	1800		
	1350	1600	1600	2000	355×270≤L2<600×245	
	1500	1800	—	—		
	1600	2000	2000	—	370×285≤L2<610×245	
	H-P2	2000	2500	2500	2500	370×295≤L2<645×275
2500		3000	3000	3000	400×325≤L2<675×275	400×335≤L2<675×275
3000		3500	—	—	435×360≤L2<710×275	435×370≤L2<710×275
3500		4000	—	—	470×395≤L2<745×275	470×405≤L2<745×275
4000		4600	4600	4600	495×420≤L2<770×275	495×430≤L2<770×275
4600		5000	5500	5500	550×475≤L2<825×275	550×485≤L2<825×275
5000		5500	—	—	560×485≤L2<835×275	560×495≤L2<835×275
5500		6000	—	—	620×545≤L2<895×275	620×555≤L2<895×275