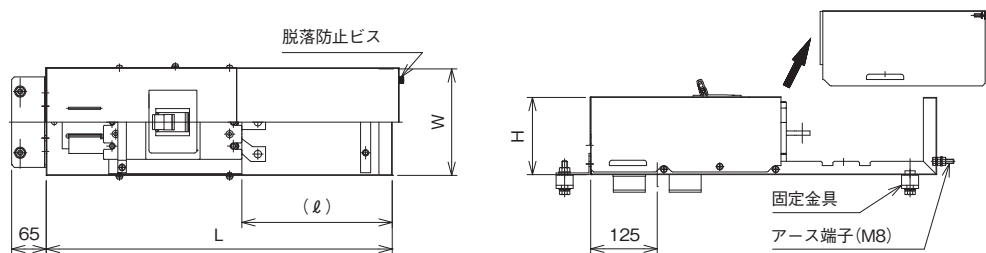


分岐用器具

●プラグイン器具 (挿入刃式)

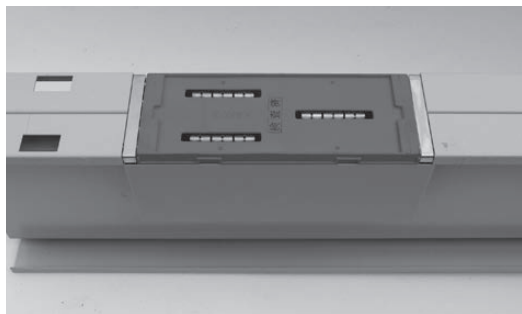


定格	寸法 (mm)			
	W	H	L	ℓ
100AF	150	120	400	137.5
225AF	170	130	600	252.5
400AF	200	145	750	282.5
600AF	270	130	850	328.5

注) 100AF～600AFのプラグイン器具に使用されますブレーカは、寺崎電気産業(株)製を標準としています。他メーカーのブレーカをご指定の場合はご相談ください。

スイッチ保護カバー (オプション品)

●プラグインホール

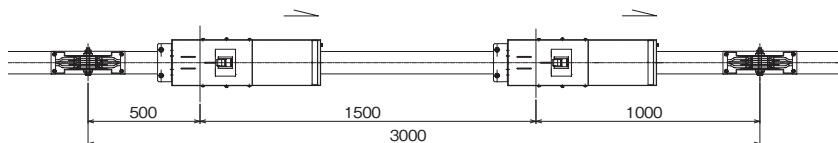


プラグインホール



プラグインホール (カバー付)

●プラグインホール取り付け参考例

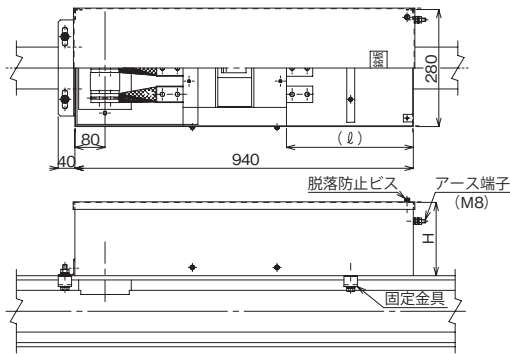


- 注) 1. 旧来品のバスダクトでは、プラグインホール容量が400A以下場合があります。納入済品のプラグインホール容量が不明の場合はお問い合わせください。
 2. プラグインホールカバーは、プラグイン器具取り付け後、保管してください。
 3. プラグイン器具に使用されますブレーカーは、寺崎電機産業(株)製を標準としています。他メーカーのブレーカをご指定の場合はご相談ください。

●タップ器具 (ボルト締め式)

内部操作式

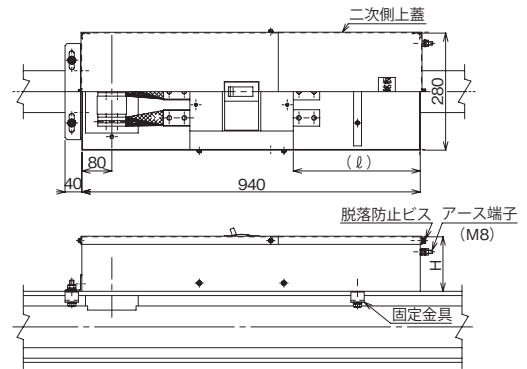
600AF、800AF



定格	寸法 (mm)	
	H	ℓ
600AF	200	327
800AF	200	327

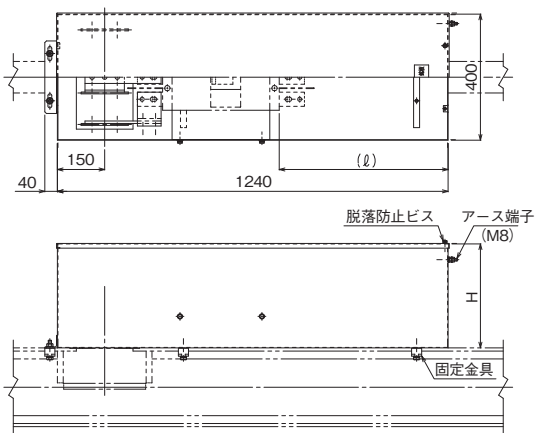
外部操作式

600AF、800AF



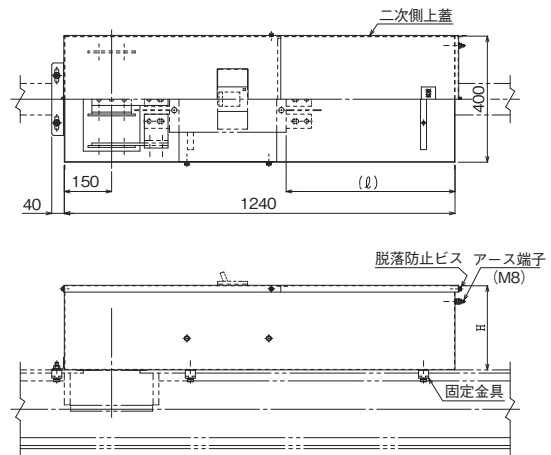
定格	寸法 (mm)	
	H	ℓ
600AF	146	327
800AF	146	327

1000AF、1250AF、1600AF



定格	寸法 (mm)	
	H	ℓ
1000AF	330	633
1250AF	330	536
1600AF	370	516

1000AF、1250AF、1600AF



定格	寸法 (mm)	
	H	ℓ
1000AF	249	633
1250AF	267	536
1600AF	307	516

- 注) 1. 定格はブレーカのフレーム容量を示します。
 2. 2次側ケーブルの引き出し穴は現地にて加工願います。
 3. 2次側ケーブル用の圧着端子および締め付けボルトは弊社供給外です。
 4. ブレーカの入らないもの、操作ハンドル付のものなどお打ち合わせにより製作可能です。
 5. 連続負荷 (常時3時間以上連続して使用されるもの) の場合、最大使用電流は定格電流の80%以下でご使用願います。[内線規定 JEAC 8001 3605-3-3] なお、80%を超えて使用する場合には、過電流遮断器の動作原理 (引き出し方式により周囲温度の影響を受けないものがある) や、電圧変動の範囲などを考慮し、連続使用状態で動作しないように留意していただく必要があります。
 6. 2次側ケーブルを支持し、器具に荷重が掛からないようにしてください。
 7. タップ器具につきましては、実装を標準としています。
 8. タップ器具に使用されますブレーカは、寺崎電気産業 (株) 製を標準としています。