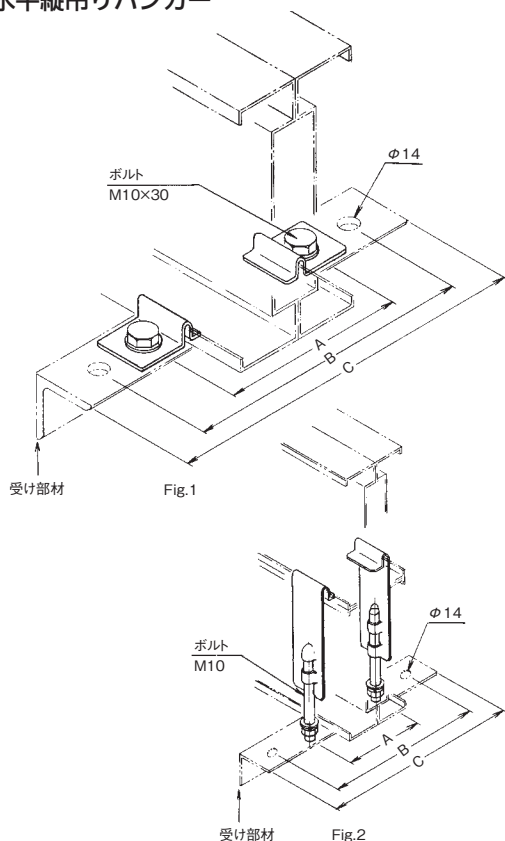


# 支持金具

## 〈屋内〉

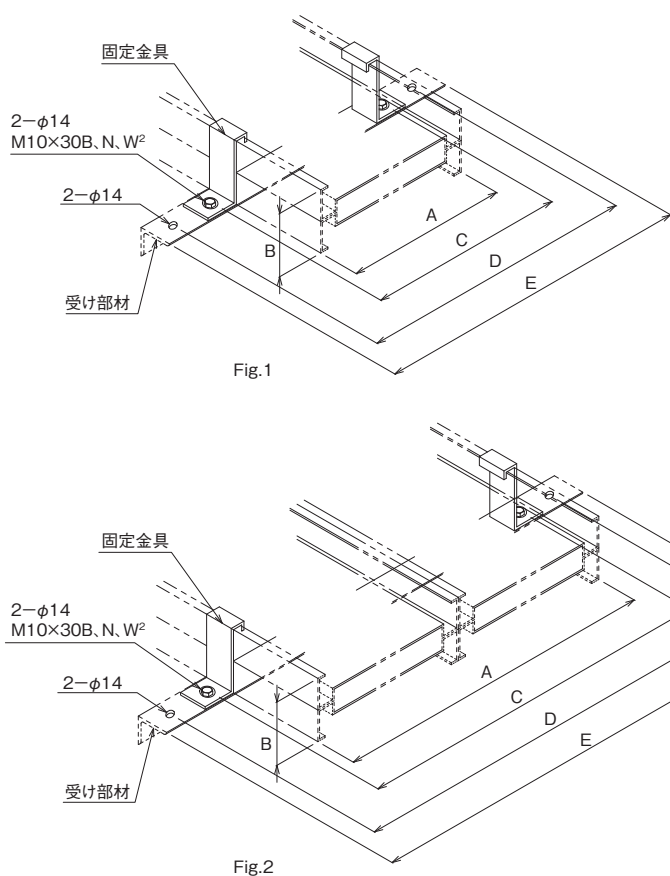
### ●水平縦吊りハンガー



型式	定格電流 (A)				Fig.	寸法 (mm)						品番
	アルミ導体		銅導体			A		B		C		
	3φ	1φ	3φ	1φ		3W	4W	3W	4W	3W	4W	
H-P3	400	400	600	800	Fig.1	90	90	190	190	250	250	TH
	600	800	800	1000								
	800	1000	1000	1200								
	1000	1200	1200	1500								
	1200	1500	1350	1600								
	1350	1600	1500	1800								
	1500	1800	—	—								
	1600	2000	2000	—								
H-P2	2000	2500	2500	2500	Fig.2	140	160	270	270	330	330	THW-180 THW-205 THW-260 THW-270 THW-330
	2500	3000	3000	3000								
	3000	3500	—	—								
	3500	4000	—	—								
	4000	4600	4600	4600								
	4600	5000	5500	5500								
	5000	5500	—	—								
	5500	6000	—	—								

- 注) 1. ハンガーのアンクル、チャンネル、吊りボルトはバスダクト納入外とします。  
 2. ハンガーの標準ピッチは1.5m間隔にてお願いします。  
 3. ハンガーは接続部 (P8参照) を避けて取り付け願います。  
 4. 品番 THW の固定金具についてはダクターチャンネルに取り付けできません。

### ●水平横吊りハンガー



型式	定格電流 (A)				Fig.	寸法 (mm)			品番	
	アルミ導体		銅導体			C	D	E	3W	4W
	3φ	1φ	3φ	1φ						
H-P3	400	400	600	800	Fig.1	165	265	325	YH-50	
	600	800	800	1000		175	275	335		
	800	1000	1000	1200		200	300	360		
	1000	1200	1200	1500		225	325	385		
	1200	1500	1350	1600		250	350	410		
	1350	1600	1500	1800		275	375	435		
	1500	1800	—	—		300	400	460		
	1600	2000	2000	—		310	410	470		
H-P2	2000	2500	2500	2500	Fig.2	300	400	460	YH-100	YH-120
	2500	3000	3000	3000		355	455	515		
	3000	3500	—	—		425	525	585		
	3500	4000	—	—		500	600	660		
	4000	4600	4600	4600		550	650	710		
	4600	5000	5500	5500		660	760	820		
	5000	5500	—	—		680	780	840		
	5500	6000	—	—		800	900	960		

- 注) 1. ハンガーのアンクル、チャンネル、吊りボルトはバスダクト納入外とします。  
 2. ハンガーの標準ピッチは1.5m間隔にてお願いします。  
 3. A、B寸法は標準フィーダ図面をご参照ください。  
 4. ハンガーは接続部 (P8参照) を避けて取り付け願います。

## 〈屋外〉

### ●縦配置ハンガー

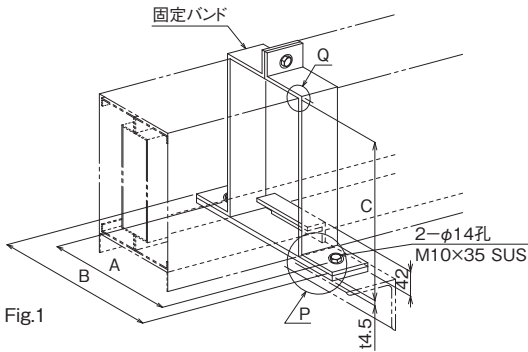


Fig.1

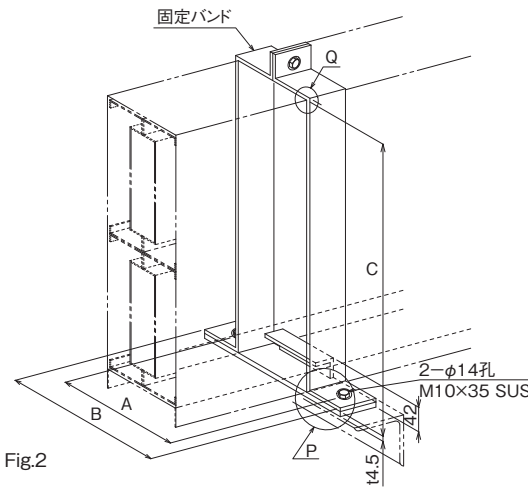
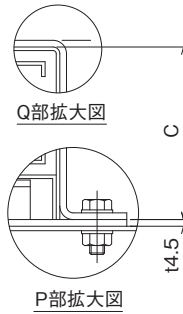


Fig.2

型式	定格電流 (A)				Fig.	寸法 (mm)					
	アルミ導体		銅導体			A		B		C	
	3φ	1φ	3φ	1φ		3W	4W	3W	4W	3W	4W
H-P3	400	400	600	800	Fig.1	120	120	160	160	160.5	160.5
	600	800	800	1000						170.5	170.5
	800	1000	1000	1200						195.5	195.5
	1000	1200	1200	1500						220.5	220.5
	1200	1500	1350	1600						245.5	245.5
			1500	1800							
	1350	1600	1600	2000						270.5	270.5
	1500	1800	—	—						295.5	295.5
	1600	2000	2000	—						305.5	305.5
	2000	2500	2500	2500						295.5	295.5
H-P2	2500	3000	3000	3000	Fig.2	170	190	210	230	350.5	350.5
	3000	3500	—	—						420.5	420.5
	3500	4000	—	—						495.5	495.5
	4000	4600	4600	4600						545.5	545.5
	4600	5000	5500	5500						655.5	655.5
	5000	5500	—	—						675.5	675.5
	5500	6000	—	—						795.5	795.5

- 注) 1. ハンガーのアンクル、チャンネル、吊りボルトはバスダクト納入外とします。  
 2. ハンガーの標準ピッチは1.5m間隔にてお願いします。  
 3. ハンガーは接続部 (P8参照) を避けて取り付け願います。



### ●水平配置ハンガー

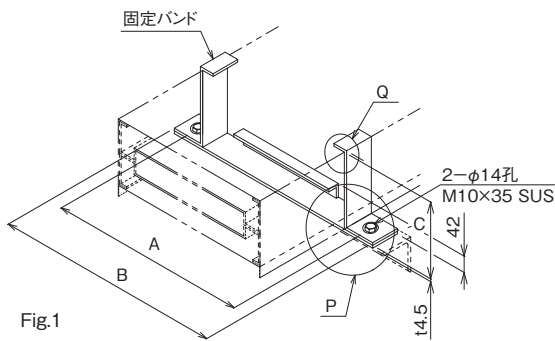


Fig.1

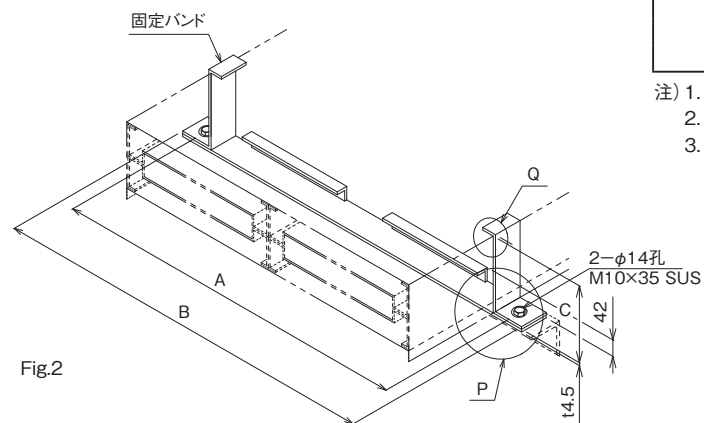


Fig.2

型式	定格電流 (A)				Fig.	寸法 (mm)			
	アルミ導体		銅導体			A	B	C(3W)	C(4W)
	3φ	1φ	3φ	1φ					
H-P3	400	400	600	800	Fig.1	185	225	96	96
	600	800	800	1000		195	235		
	800	1000	1000	1200		220	260		
	1000	1200	1200	1500		245	285		
	1200	1500	1350	1600		270	310		
			1500	1800					
	1350	1600	1600	2000		295	335		
	1500	1800	—	—		320	360		
	1600	2000	2000	—		330	370		
	2000	2500	2500	2500		320	360		
H-P2	2500	3000	3000	3000	Fig.2	375	415	146	166
	3000	3500	—	—		445	485		
	3500	4000	—	—		520	560		
	4000	4600	4600	4600		570	610		
	4600	5000	5500	5500		680	720		
	5000	5500	—	—		700	740		
	5500	6000	—	—		820	860		

- 注) 1. ハンガーのアンクル、チャンネル、吊りボルトはバスダクト納入外とします。  
 2. ハンガーの標準ピッチは1.5m間隔にてお願いします。  
 3. ハンガーは接続部 (P8参照) を避けて取り付け願います。

