

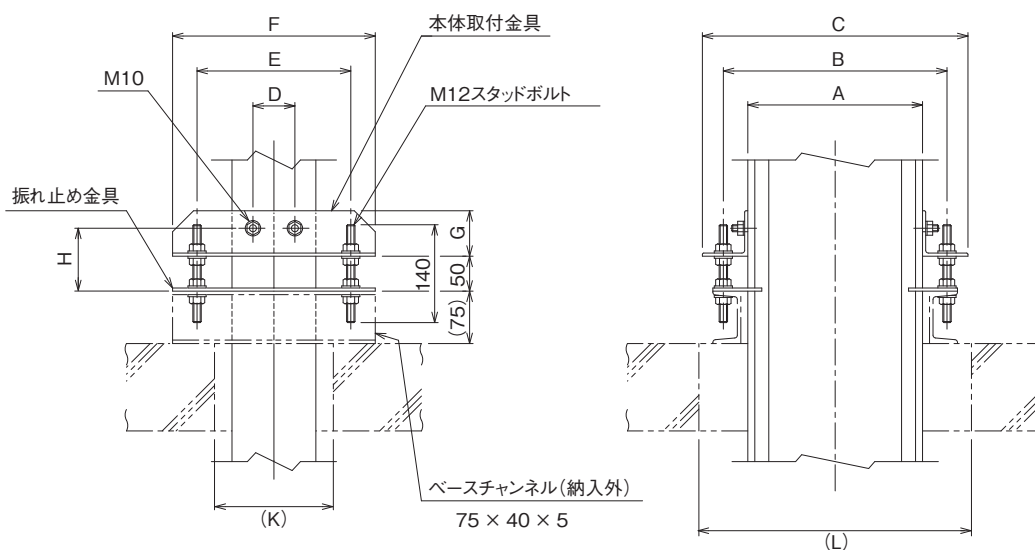
垂直固定金具

垂直固定金具/スプリングハンガー アルミ導体

型式	定格電流 (A)		スタッドボルト数		寸法 (mm)																	
	アルミ導体		3W	4W	A	B		C		D		E	F	G		H		J		K		L
	3φ	1φ				3W	4W	3W	4W	3W	4W			3W	4W	3W	4W	3W	4W	3W	4W	
H-P3	400	400	2		115	185	122.5(C/2)		25		130	200	65		90		240		120		265	
	600	800	2		125	195	127.5(C/2)														275	
	800	1000	2		150	220	140(C/2)														300	
	1000	1200	2		175	245	152.5(C/2)														325	
	1200	1500	4		200	270	330														350	
	1350	1600	4		225	295	355														375	
	1500	1800	4		250	320	380														400	
	1600	2000	4		260	330	390														410	
H-P2	2000	2500	4		250	320	380		60	70	220	290	65		90		240		170 190		400	
	2500	3000	4		305	375	435														455	
	3000	3500	4		375	445	505														525	
	3500	4000	4		450	520	580														600	
	4000	4600	4		500	570	630														650	
	4600	5000	4		610	680	740														760	
	5000	5500	4	6	630	700	710	760													780	780
	5500	6000	6		750	830	900														900	

垂直固定金具/スプリングハンガー 銅導体

型式	定格電流 (A)		スタッドボルト数		寸法 (mm)																
	アルミ導体		3W	4W	A	B	C		D		E	F	G	H	J	K		L			
	3φ	1φ					3W	4W	3W	4W						3W	4W		3W	4W	
H-P3	600	800	2		115	185	122.5(C/2)		25		130	200	65		90		240		120		265
	800	1000	2		125	195	127.5(C/2)														275
	1000	1200	2		150	220	140(C/2)														300
	1200	1500	4		175	245	305														325
	1350	1600	4		200	270	330														350
	1500	1800	4		225	295	355														375
	1600	2000	4		260	330	390														410
	2000	—	4		260	330	390														410
H-P2	2500	2500	4		250	320	380		60	70	220	290	75		95		170 190		400		
	3000	3000	4		305	375	435												455		
	4600	4600	6		500	580	650												650		
	5500	5500	6		610	690	760												760		



- 注) 1. 本体取付金具は、ダクト本体に現地合わせにて取り付け願います。
 2. 本体取付金具は、ダクトと同一塗装を施します。
 3. ベースチャンネルは、弊社納入外とします。
 4. ダクトの断面寸法は、標準フィーダを参照ください。
 5. 低容量では片側支持となるため、C寸法はC/2で示しています。